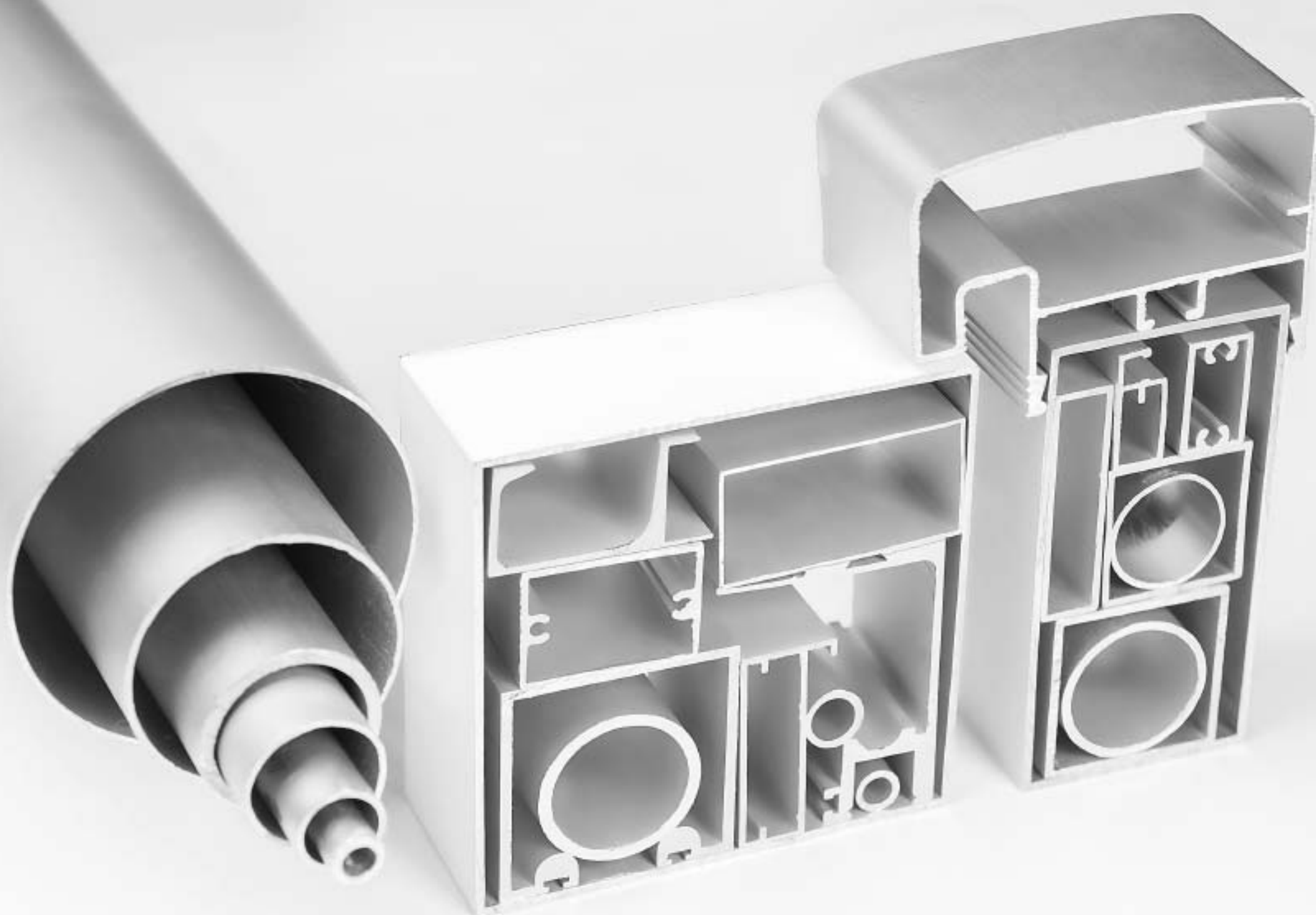


ALUMINIUM



PERFIS



LINHA	Página
PERFIS NORMAIS	04
CONTRAMARCOS / CHUMBADORES / ARREMATES	07
MACHOS E CONEXÕES	08
LINHA 20 - BASCULANTE	09
LINHA 25	11
LINHA 28	13
VENEZIANAS	20
VENEZIANAS SUPREMA	21
SUPREMA	22
BOX FRISADO	32
BOX TEMPERADO	33
FACHADA ATLANTA	34
VIDRO TEMPERADO	37
VIDRO TEMPERADO 8 mm	38
VIDRO TEMPERADO 10 mm	40
TRILHOS	43
PERFIL "U"	44
CANTONEIRAS	45
TUBO RETANGULAR	46
TUBO QUADRADO	47
PORTÕES	49
PORTÃO ELEVAÇÃO	50
BÚZIOS	51
LAMBRIS	52
GRADIL CONVENCIONAL	53
GRADIL PANORAMA	54
LINHA MOVELEIRA	55
TELA MOSQUITEIRA / KIT PIA	61



CÓDIGO	PESO	PÁGINA	CÓDIGO	PESO	PÁGINA	CÓDIGO	PESO	PÁGINA
0484	0,300	33	BK-432	2,400	55	CAT-026	3,800	45
20 045	2,900	09	BK-433	2,300	55	CAT-027	1,914	05
20 048	2,000	09	BK-434	2,600	56	CAT-029	5,200	45
20 049	2,000	09	BK-497	2,600	56	CAT-0719	0,800	05
20 050	1,500	09	BK-498	3,600	60	CG-022	1,515	53
20 051	1,600	09	BK-500	1,500	56	CG-072	6,508	54
20 052	1,100	09	BK-501	2,800	56	CG-074	1,600	54
20 053	0,900	10	BK-503	1,400	56	CG-075	3,100	54
20 054	1,600	10	BK-504	1,600	60	CG-077	5,100	54
20 055	1,000	10	BK-505	1,200	58	CG-083	8,400	54
20 103	1,700	10	BK-506	1,100	60	CL-006	3,300	08
20 142	2,100	10	BK-516	2,000	57	CL-007	2,800	08
20 212	2,000	10	BK-517	2,500	57	CL-008	0,600	08
25 548	1,750	11	BK-518	2,500	57	CL-011	1,000	08
28 001	2,033	13	BK-527	2,600	58	CM-063	1,100	07
28 002	1,668	13	BK-529	0,500	58	CM-151	1,854	07
28 003	2,342	13	BK-536	2,400	58	CX-071	4,200	53
28 004	2,342	13	BK-544	1,300	58	CX-146	7,000	43
28 005	2,577	13	BK-545	3,300	58	CX-170	1,900	61
28 006	2,428	14	BK-545L	1,740	58	CX-171	1,300	61
28 007	2,910	14	BK-546	3,600	59	CX-175	4,900	43
28 008	2,910	14	BK-546L	1,900	59	D-055	3,300	53
28 009	2,892	14	BK-552	1,100	59	D-069	5,000	49
28 010	3,139	14	BK-553	1,100	59	D-078	3,585	49
28 011	1,452	14	BK-563	2,700	60	D-079	2,465	49
28 012	3,108	15	BK-564	2,900	59	D-082	2,000	53
28 015	0,507	15	BK-578	2,600	60	D-083	7,100	50
28 017	3,337	15	BK-590	1,200	56	D-084	17,100	50
28 029	2,453	15	BK-615	3,715	59	D-095	3,170	53
28 048	2,373	15	BK-616	5,100	59	DS-059	0,900	20
28 049	3,497	16	BK-617	2,400	55	E-364	2,500	49
28 051	1,332	16	BX-029	0,500	38	FA-200	11,860	34
28 056	3,726	16	BX-030	1,350	42	FA-201	9,400	34
28 057	3,207	16	BX-036	1,632	32	FA-204	6,353	34
28 058	2,509	16	BX-040	1,384	32	FA-211	6,200	35
28 205	5,642	16	BX-041	0,900	33	FA-230	4,850	35
28 502	3,565	17	BX-054	3,739	32	FA-235	8,300	34
28 503	3,664	17	BX-059	1,514	32	FA-236	15,815	36
28 506	3,664	17	BX-066	3,600	38	FA-245	4,600	35
28 514	1,390	18	BX-067	1,600	38	FA-294	4,710	35
28 520	7,181	17	BX-071	1,180	32	FC-012	6,100	37
28 523	2,669	18	BX-096	1,300	33	FC-013	1,500	37
28 525	3,337	18	BX-098	0,850	33	FC-014	2,200	37
28 532	4,950	18	BX-099	1,400	42	LB-003	4,000	51
28 539	3,473	19	BX-100	0,950	42	M-013	1,500	07
28 900	3,596	19	BX-105	1,600	33	MP-347	1,200	07
28 928	2,404	19	BX-107	0,800	39	P-147	1,900	11
28 942	2,132	19	BX-109	0,900	33	P-318	3,600	12
BAC-003	1,000	04	BX-125	2,900	41	P-319	4,500	12
BAC-009	1,200	04	BX-126	3,500	33	P-412	3,400	11
BAC-013	0,800	04	BX-127	0,600	40	P-414	4,200	12
BAC-015	1,000	04	BX-128	1,800	40	PC-010	5,900	51
BAC-025	1,300	04	BX-129	4,100	40	PEU-002	0,900	04
BAC-061	4,000	04	BX-164	2,100	39	PEU-002L	0,588	04
BK-005	1,000	55	BX-465	4,060	39	PEU-015	1,200	04
BK-015	1,200	57	BX-466	1,378	39	PEU-028	0,900	44
BK-022	0,900	55	CAT-001	0,600	45	PEU-047	2,300	49
BK-026	0,700	57	CAT-005	0,800	45	PEU-289	0,450	04
BK-027	0,800	57	CAT-005L	0,498	05	PEU-315	1,200	44
BK-263	1,250	59	CAT-006	0,600	05	PEU-329	1,300	44
BK-354	2,800	60	CAT-007	0,900	45	PI-001	1,230	61
BK-408	1,900	57	CAT-016	1,300	45	PI-002	2,385	61
BK-431	2,750	55	CAT-019	2,500	05	PI-003	2,138	61



ALUMIU

PERFIS E ACESSÓRIOS
PARA ESQUADRIAS DE ALUMÍNIO
E VIDROS TEMPERADOS

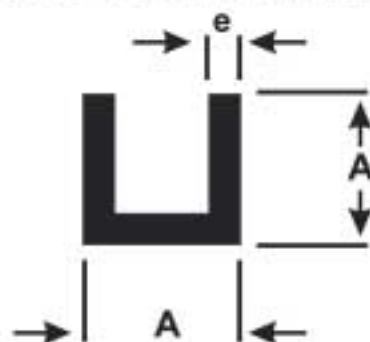
ÍNDICE

CÓDIGO	PESO	PÁGINA
PI-004	1,083	61
PI-005	0,850	61
PLK-007	1,000	38
PLK-012	3,700	41
PLK-014	0,960	42
PLK-017	1,600	41
PLK-025	2,100	44
PLK-029	0,900	41
PLK-037	0,900	38
PLK-047	1,400	39
PLK-057	2,100	41
PLK-518	2,738	41
SU-001	4,000	22
SU-002	4,000	22
SU-003	3,000	22
SU-004	3,000	23
SU-005	6,000	23
SU-006	6,400	23
SU-007	2,300	23
SU-008	1,400	24
SU-009	4,500	24
SU-010	6,100	24
SU-011	5,700	24
SU-012	3,400	25
SU-013	4,200	25
SU-014	3,900	25
SU-039	3,100	26
SU-040	2,900	26
SU-041	3,000	26
SU-042	3,400	26
SU-043	5,100	27
SU-047	5,800	27
SU-049	5,400	27
SU-053	3,000	27
SU-068	3,200	21
SU-069	3,400	28
SU-070	3,200	28
SU-079	2,100	28
SU-080	2,100	28
SU-081	2,100	28
SU-082	2,300	29
SU-083	0,900	29
SU-085	3,100	29
SU-086	3,100	29
SU-088	1,900	29
SU-102	0,700	26
SU-103	3,100	29
SU-108	0,900	21
SU-111	3,900	31
SU-187	2,850	26
SU-192	3,100	30
SU-200	2,100	28
SU-203	0,800	21
SU-225	6,000	30
SU-227	3,300	30
SU-228	3,900	31
SU-230	5,500	31
SU-279	3,371	31
SU-280	4,300	30
SU-291	1,450	25
TUG-004	2,800	05

CÓDIGO	PESO	PÁGINA
TUG-014	4,390	46
TUG-022	7,668	46
TUG-022L	6,400	46
TUG-040	2,400	05
TUG-040L	2,200	05
TUG-124	1,200	05
TUG-124L	0,900	05
TUQ-009	1,600	48
TUQ-014L	1,938	06
TUQ-015	3,000	48
TUQ-034	16,100	47
TUQ-051L	3,900	48
TUQ-059	2,670	06
TUQ-060	11,700	47
TUR-002	0,600	06
TUR-005	0,900	06
TUR-014	1,100	06
TUR-014L	0,800	06
TUR-018	0,900	06
TUR-018L	0,800	06
TUR-039	1,300	06
TUR-047	2,450	06
TUR-058	4,000	06
TUR-070	2,800	50
TUR-097	3,127	06
TUR-311L	4,400	06
U-1098	3,000	43
U-1108	1,900	42
U-522	0,600	11
U-990	3,600	43
US-622	1,800	21
VZ-023	1,500	20
VZ-023 US	1,500	20
VZ-024	1,400	20
VZ-024 US	1,400	20
VZ-074	1,800	21
Y-126	2,100	11
Y-335	3,800	52
Y-429	3,800	52

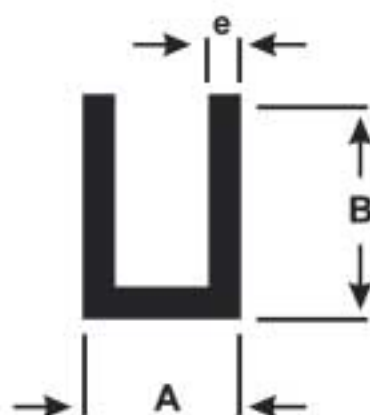


PERFIL U DE ABAS IGUAIS



CÓDIGO	MILÍMETROS		POLEGADAS		PESO (kg/br)
	A	e	A	e	
PEU-289	9,52	1,00	3/8	-	0,450
PEU-002	12,70	1,58	1/2	1/16	0,900
PEU-002L	12,70	1,00	1/2	-	0,588
PEU-028	15,87	1,20	5/8	-	0,900

PERFIL U DE ABAS DESIGUAIS



CÓDIGO	MILÍMETROS			POLEGADAS			PESO (kg/br)
	A	B	e	A	B	e	
PEU-315	13,80	24,80	1,00	-	-	-	1,000
PEU-329	15,00	25,00	1,30	-	-	-	1,300
PEU-015	19,05	12,70	1,70	-	-	-	1,200
PEU-047	29,00	35,00	1,30				2,300

BARRA CHATA



CÓDIGO	MILÍMETROS		POLEGADAS		PESO (kg/br)
	A	e	A	e	
BAC-003	12,70	4,76	1/2	3/16	1,000
BAC-009	15,87	4,76	5/8	3/16	1,200
BAC-013	15,87	3,18	5/8	1/8	0,800
BAC-015	19,05	3,18	3/4	1/8	1,000
BAC-025	25,40	3,18	1	1/8	1,300
BAC-061	50,80	4,76	2	3/16	4,000

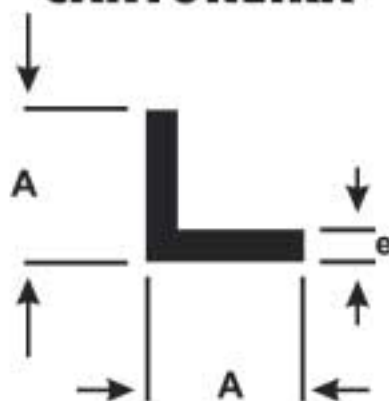


ALUMIU

PERFIS E ACESSÓRIOS
PARA ESQUADRIAS DE ALUMÍNIO
E VIDROS TEMPERADOS

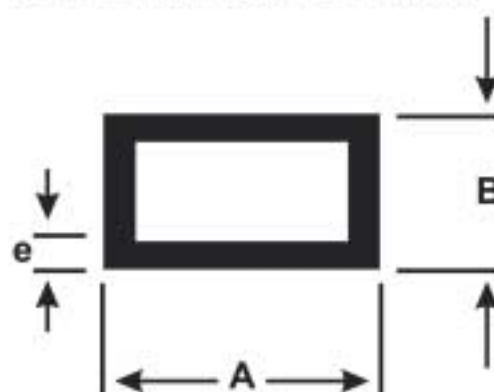
PERFIS NORMAIS

CANTONEIRA



CÓDIGO	MILÍMETROS		POLEGADAS		PESO (kg/br)
	A	e	A	e	
CAT-001	12,70	1,58	1/2	1/16	0,600
CAT-005	15,87	1,58	5/8	1/16	0,800
CAT-005L	15,87	1,00	5/8	-	0,498
CAT-006	19,05	1,00	3/4	-	0,600
CAT-007	19,05	1,58	3/4	1/16	0,900
CAT-016	25,40	1,58	1	1/16	1,300
CAT-019	25,40	3,18	1	1/8	2,500
CAT-0719	25,40	1,00	1	-	0,800
CAT-026	38,10	3,18	1 1/2	1/8	3,800
CAT-027	38,10	1,58	1 1/2	1/16	1,914
CAT-029	50,80	3,18	2	1/8	5,200

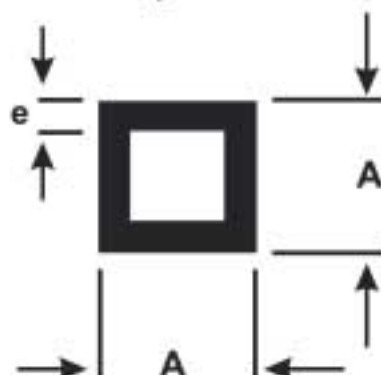
TUBO RETANGULAR



CÓDIGO	MILÍMETROS			POLEGADAS			PESO (kg/br)
	A	B	e	A	B	e	
TUG-124L	25,40	12,70	0,80	1"	1/2"	-	0,900
TUG-124	25,40	12,70	1,00	1"	1/2"	-	1,200
TUG-004	50,80	12,70	-	2"	1/2"	-	2,800
TUG-040L	50,80	25,40	0,90	2"	1"	-	2,200
TUG-040	50,80	25,40	1,00	2"	1"	-	2,400
TUG-014	76,20	38,10	1,20	3"	1 1/2"	-	4,390
TUG-022	101,60	50,80	1,58	4"	2"	-	7,668
TUG-022L	101,60	50,80	1,30	4"	2"	-	6,330

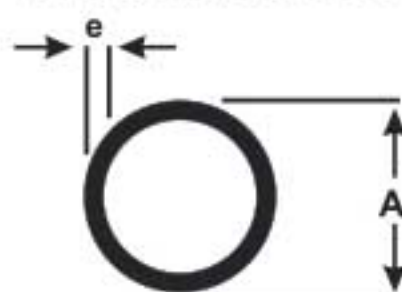


TUBO QUADRADO



CÓDIGO	MILÍMETROS		POLEGADAS		PESO (kg/br)
	A	e	A	e	
TUQ-009	25,40	1,00	1	-	1,600
TUQ-059	31,75	1,35	1 1/4	-	2,670
TUQ-015	38,10	1,20	1 1/2	-	3,000
TUQ-014L	38,10	0,80	1 1/2	-	1,938
TUQ-051L	50,80	1,20	2	-	3,900
TUQ-060	101,60	1,80	4	-	11,700
TUQ-034	101,60	2,50	4	-	16,100

TUBO REDONDO



CÓDIGO	MILÍMETROS		POLEGADAS		PESO (kg/br)
	A	e	A	e	
TUR-002	9,52	1,50			0,600
TUR-005	12,70	1,58	1/2	1/16	0,900
TUR-014L	15,87	1,00	5/8		0,800
TUR-014	15,87	1,58	5/8		1,100
TUR-018L	19,05	0,80	3/4		0,800
TUR-018	19,05	1,00	3/4		0,900
TUR-039	25,40	1,00	1		1,300
TUR-047	31,75	1,58	1 1/4		2,450
TUR-058	33,30	2,50	1 5/16		4,000
TUR-070	38,10	1,58	1 1/2		3,028
TUR-097	50,80	1,20	2		3,127
TUR-311L	76,20	1,15	3		4,400



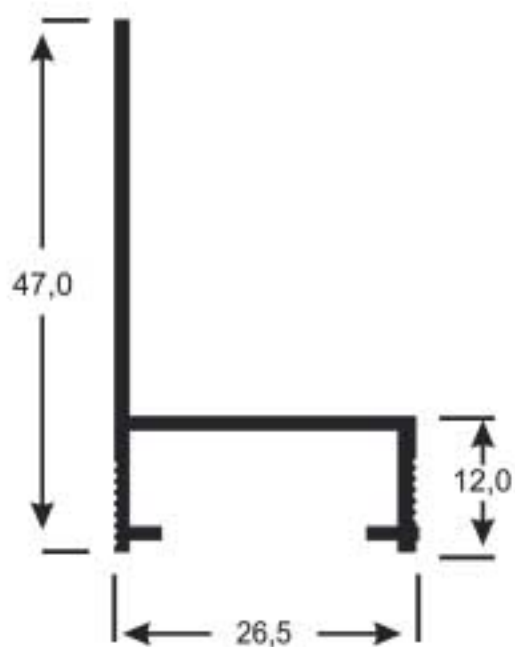
ALUMIU

PERFIS E ACESSÓRIOS
PARA ESQUADRIAS DE ALUMÍNIO
E VIDROS TEMPERADOS

CONTRAMARCOS / CHUMBADORES / ARREMATES

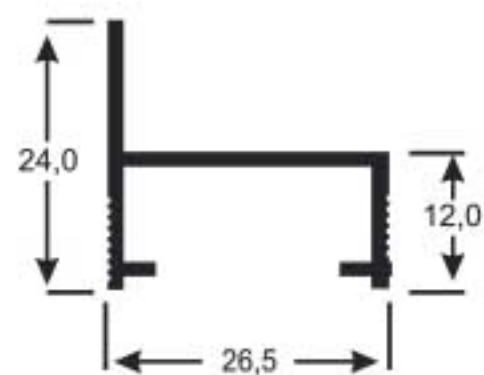
CM-151

1,854 kg/br
CONTRAMARCO PORTA



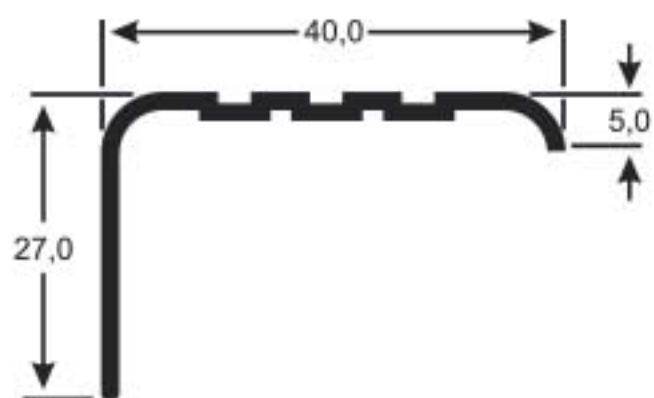
CM-063

1,100 kg/br
CONTRAMARCO JANELA



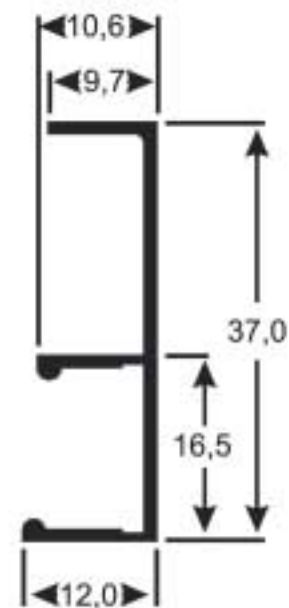
M-013

1,500 kg/br
REMATE PISO



MP-347

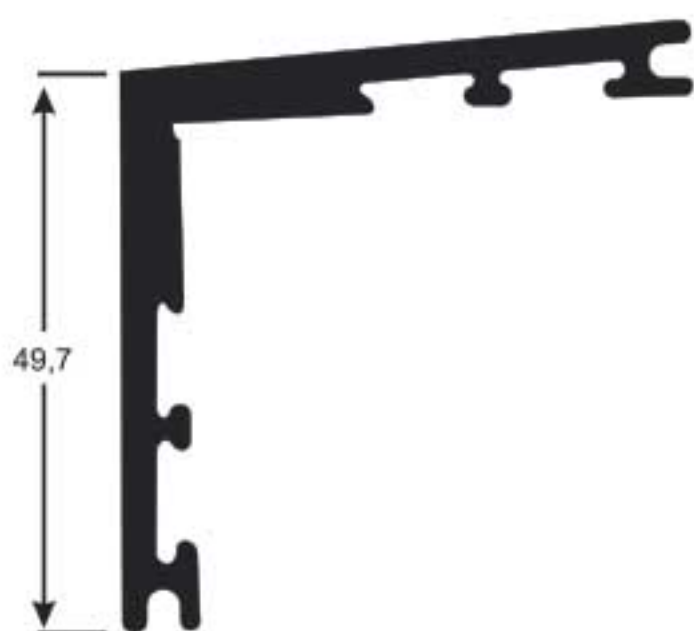
1,200 kg/br
REMATE/VISTA





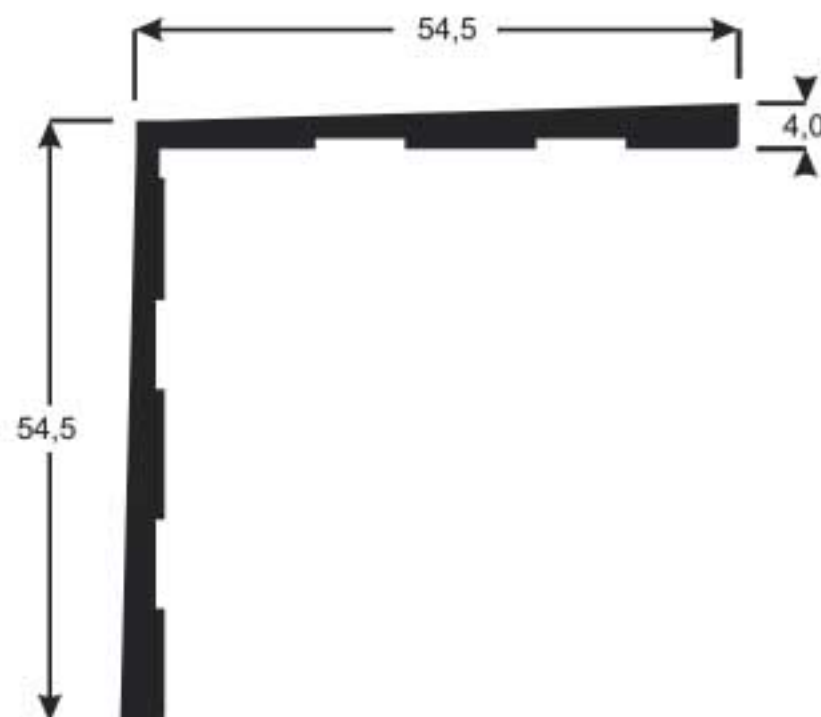
CL-006

3,300 kg/br
CANTONEIRA / 3,0 mts



CL-007

2,800 kg/br
CANTONEIRA / 3,0 mts



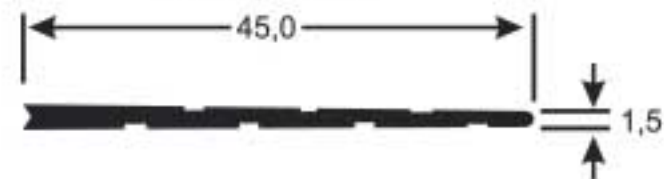
CL-011

1,000 kg/br
CUNHA / 3,0 mts



CL-008

0,600 kg/br
CUNHA / 3,0 mts





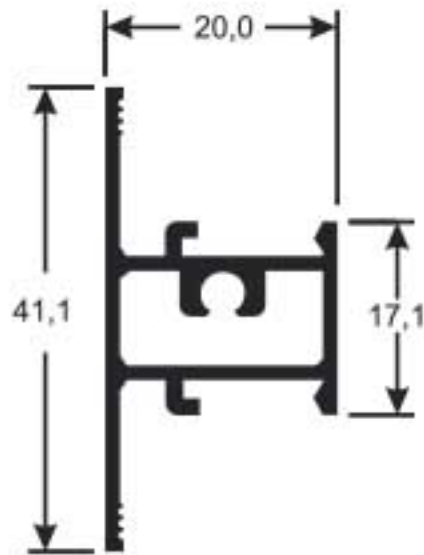
ALUMIU

PERFIS E ACESSÓRIOS
PARA ESQUADRIAS DE ALUMÍNIO
E VIDROS TEMPERADOS

LINHA 20 - BASCULANTE

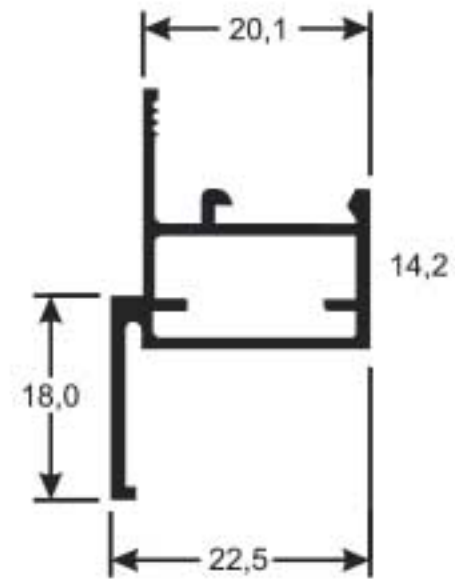
20 045

2,900 kg/br
TRAVESSA



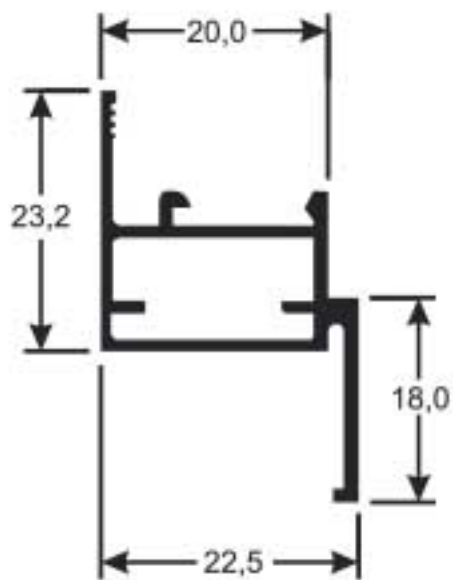
20 048

2,000 kg/br
"T"



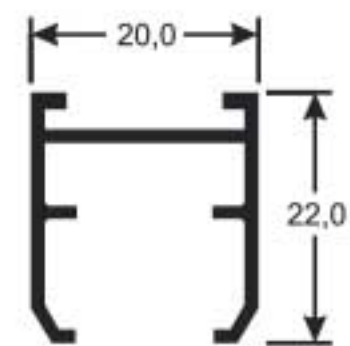
20 049

2,000 kg/br
"Z"



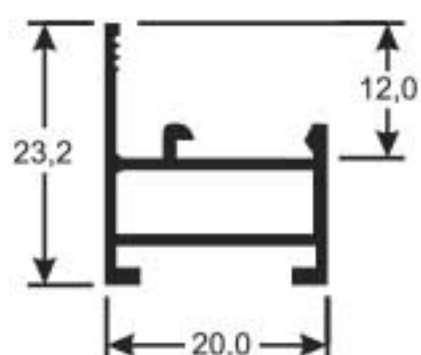
20 050

1,500 kg/br
FORRA



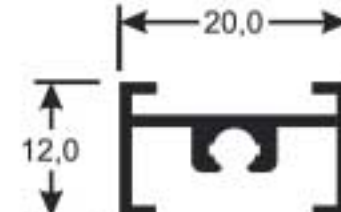
20 051

1,600 kg/br
MONTANTE FOLHA



20 052

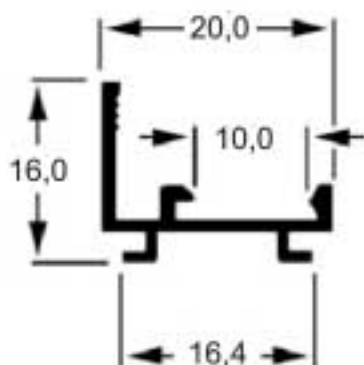
1,100 kg/br
TRAVESSA





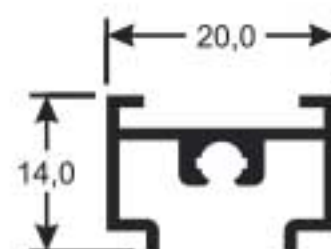
20 053

0,900 kg/br
MALHETE PARA BAGUETE



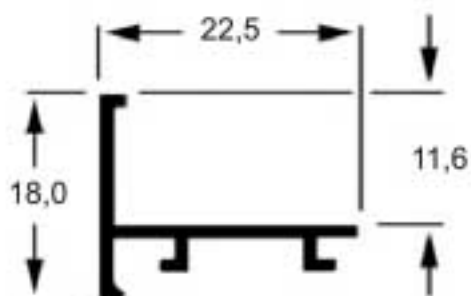
20 054

1,600 kg/br
TRAVESSA



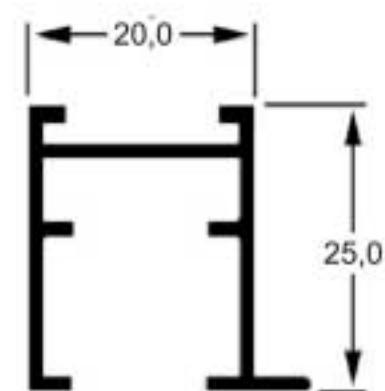
20 055

1,000 kg/br
MALHETE PARA BAGUETE



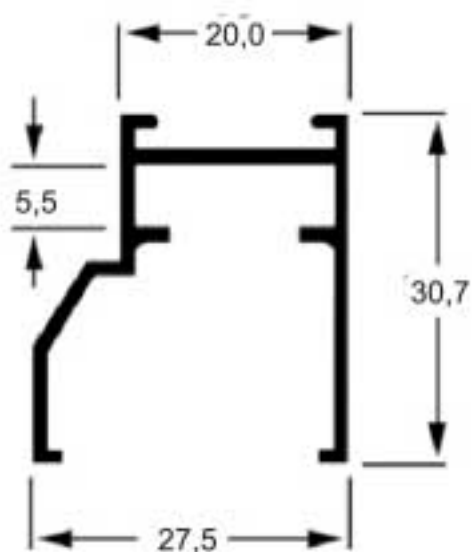
20 103

1,700 kg/br
FORRA



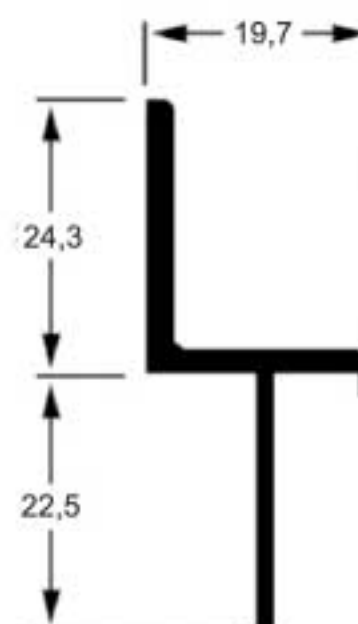
20 212

2,000 kg/br
FORRA



20 142

2,100 kg/br
CADEIRINHA





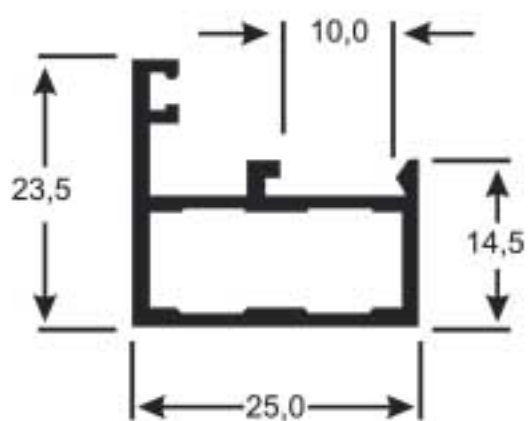
ALUMIU

PERFIS E ACESSÓRIOS
PARA ESQUADRIAS DE ALUMÍNIO
E VIDROS TEMPERADOS

LINHA 25

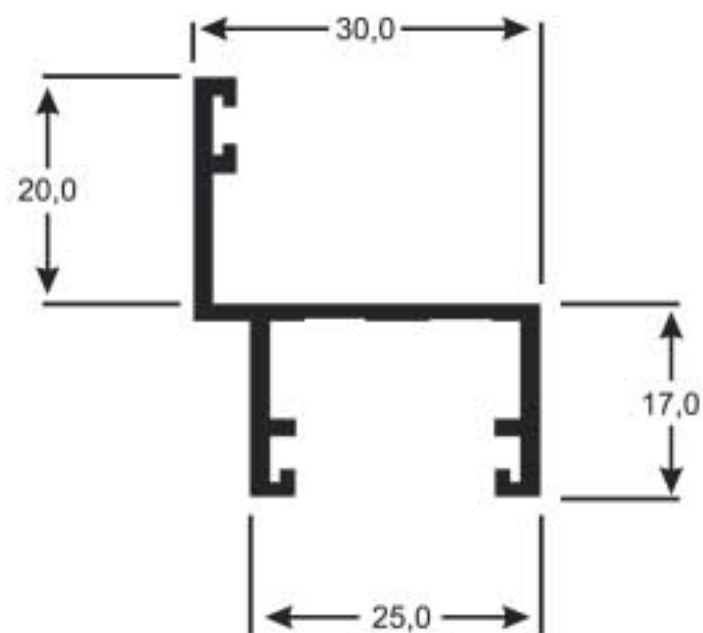
P-147=25 001

1,900 kg/br
TRAVESSA DA FOLHA



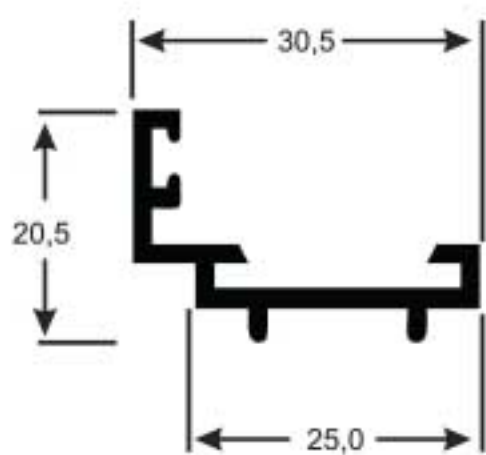
Y-126=25 002

2,100 kg/br
MARCO



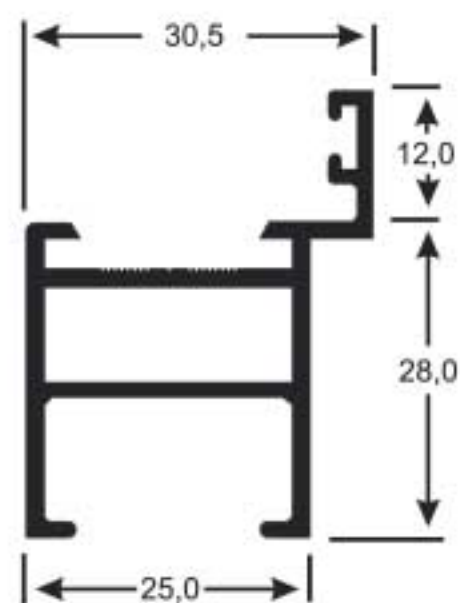
25 548

1,750 kg/br
BATENTE FOLHA



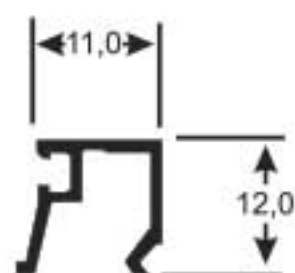
P-412=25 540

3,400 kg/br
MARCO



U-522=BG 001

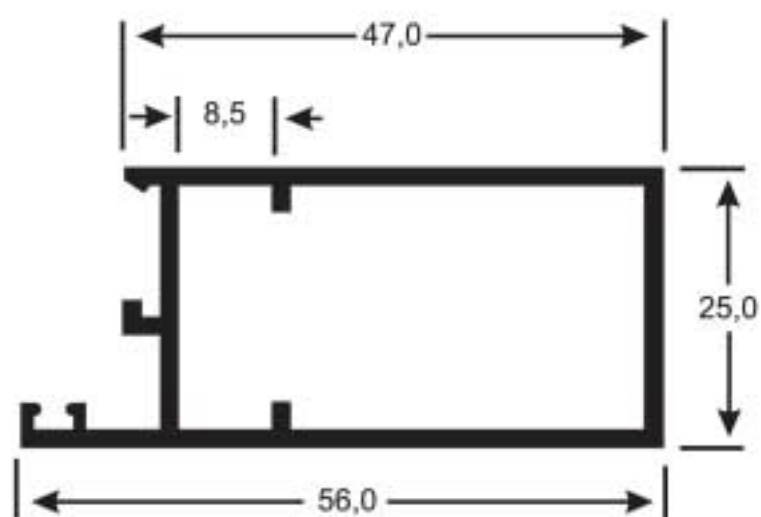
0,600 kg/br
BAGUETE





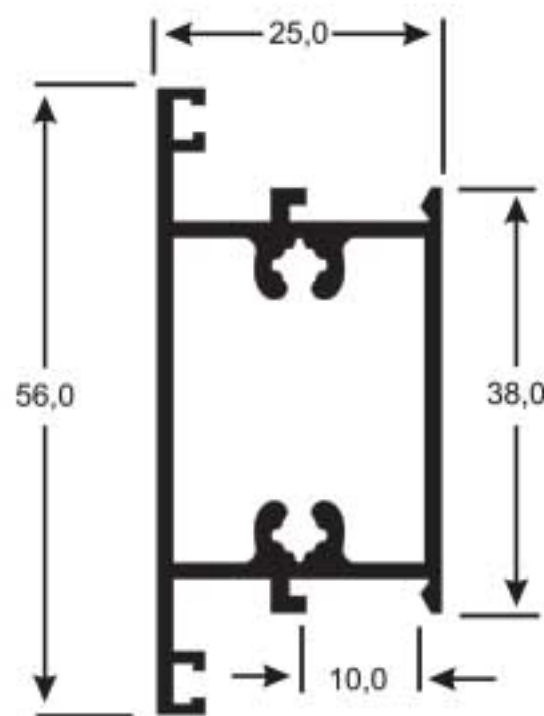
P-318 =25 504

3,600 kg/br
MONTANTE DA FOLHA DA PORTA



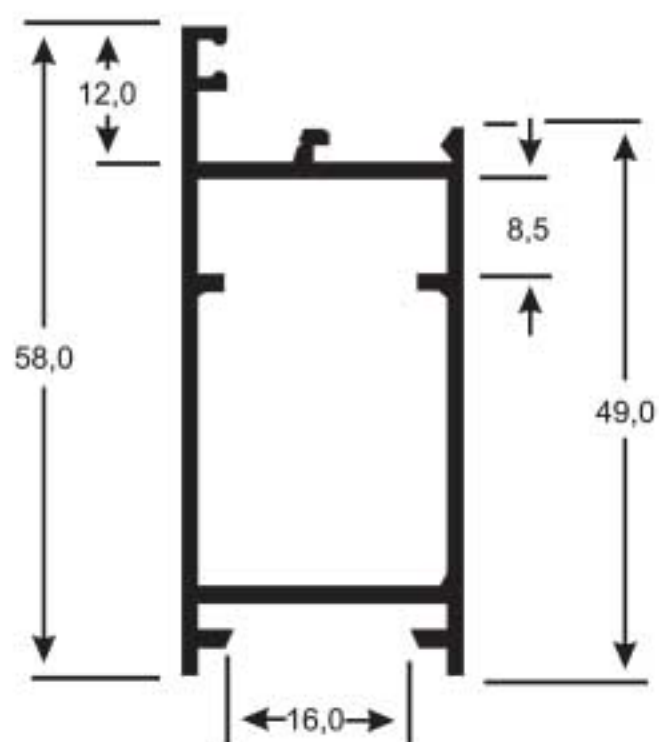
P-319 =25 508

4,500 kg/br
TRAVESSA CENTRAL DA FOLHA



P-414 =25 542

4,200 kg/br
MONTANTE DA FOLHA





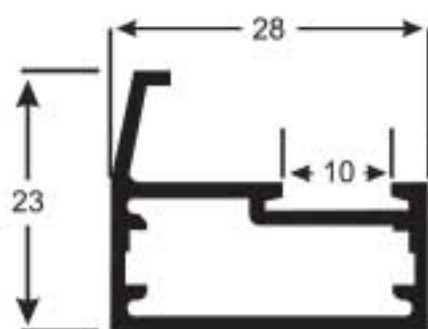
ALUMIU

PERFIS E ACESSÓRIOS
PARA ESQUADRIAS DE ALUMÍNIO
E VIDROS TEMPERADOS

LINHA 28

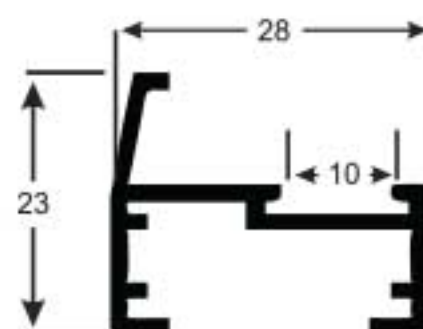
28 001

2,033 kg/br
ALTURA DA FOLHA



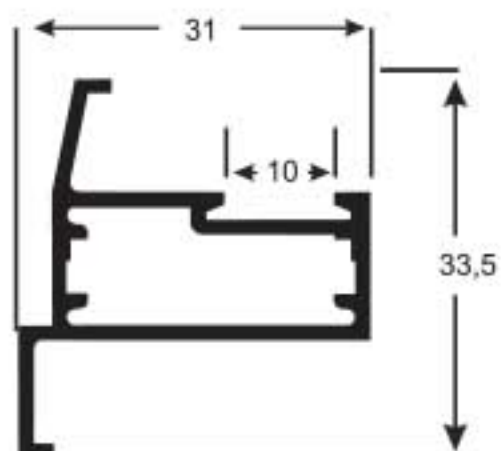
28 002

1,668 kg/br
MARCO DA FOLHA FIXA



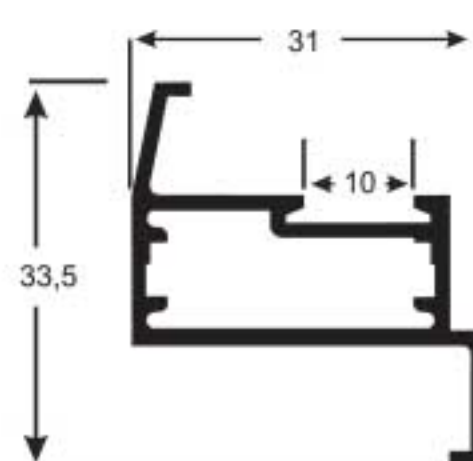
28 003

2,342 kg/br
INFERIOR DA FOLHA



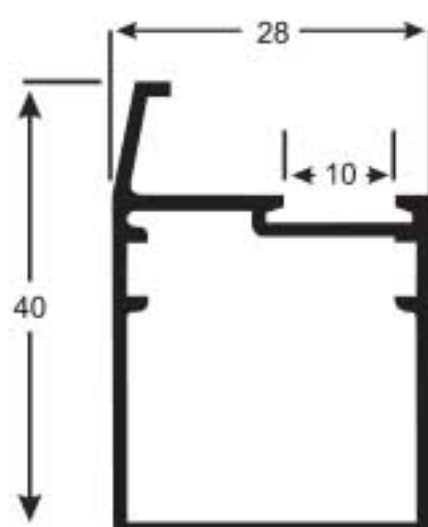
28 004

2,342 kg/br
SUPERIOR DA FOLHA



28 005

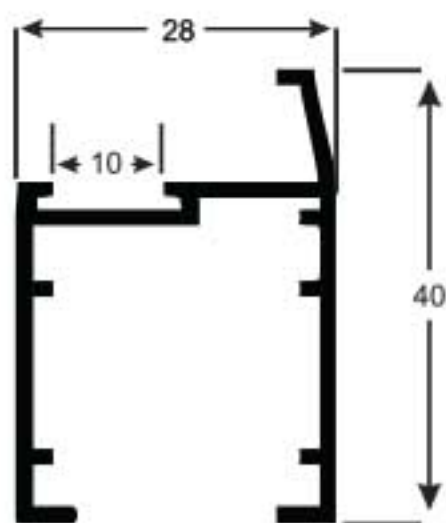
2,577 kg/br
MONTANTE DA FOLHA





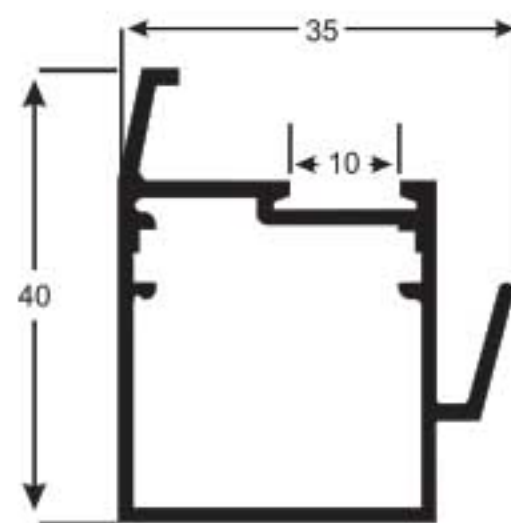
28 006

2,428 kg/br
MONTANTE DA FOLHA FIXA



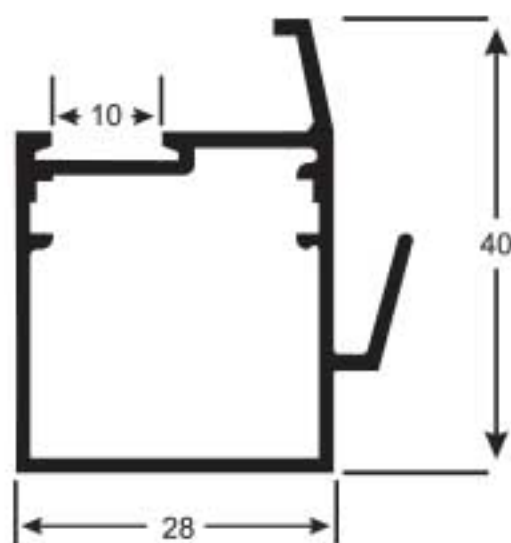
28 007

2,910 kg/br
MONTANTE MÃO DE AMIGO INTERNO



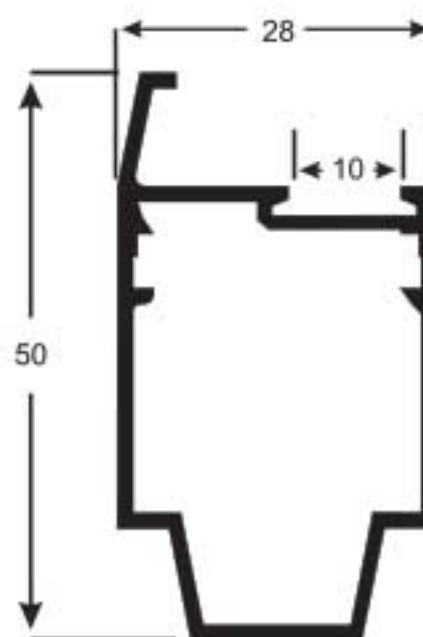
28 008

2,910 kg/br
MONTANTE MÃO DE AMIGO EXTERNO



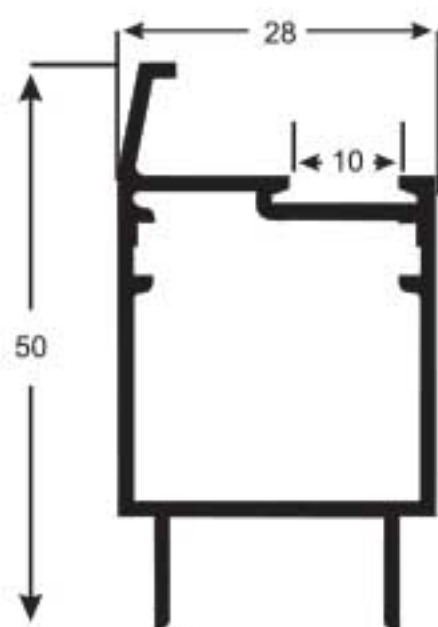
28 009

2,892 kg/br
MONTANTE DA FOLHA CENTRAL



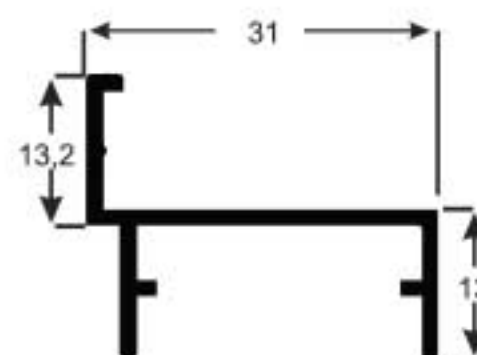
28 010

3,139 kg/br
MONTANTE DA FOLHA CENTRAL



28 011

1,452 kg/br
MARCO





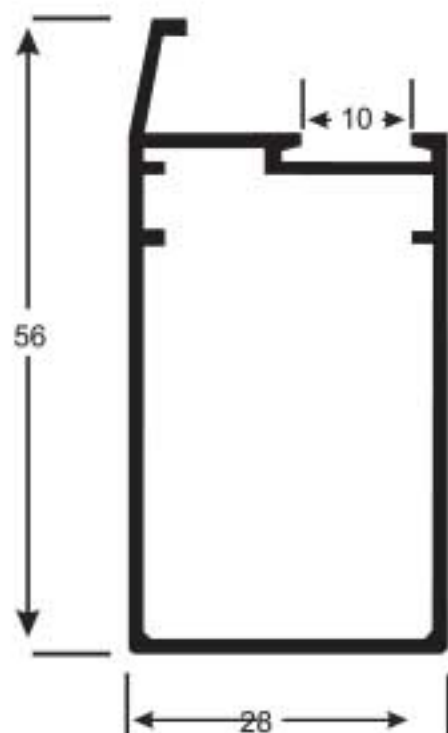
ALUMIU

PERFIS E ACESSÓRIOS
PARA ESQUADRIAS DE ALUMÍNIO
E VIDROS TEMPERADOS

LINHA 28

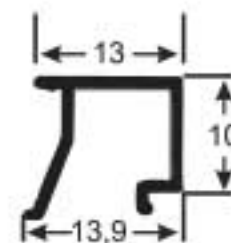
28 012

3,108 kg/br
MONTANTE DA FOLHA DA PORTA



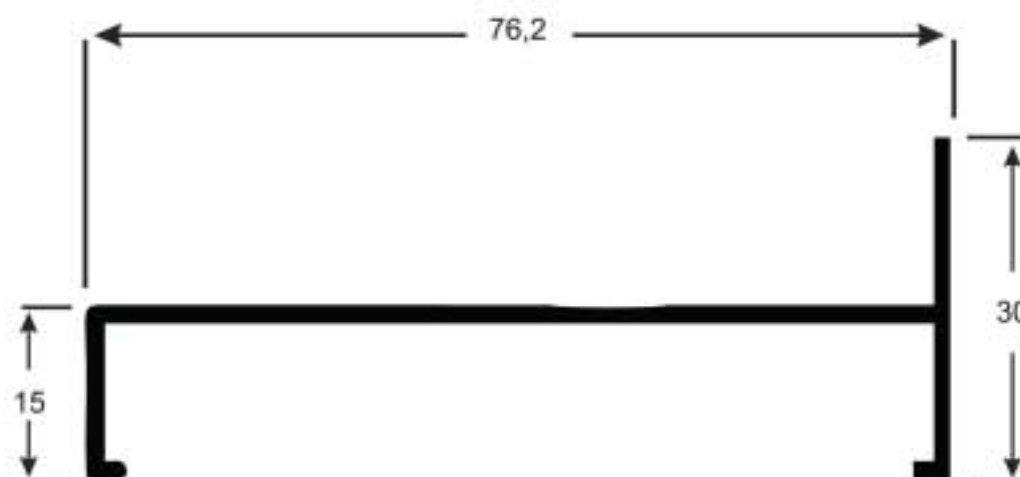
28 015

0,507 kg/br
BAGUETE



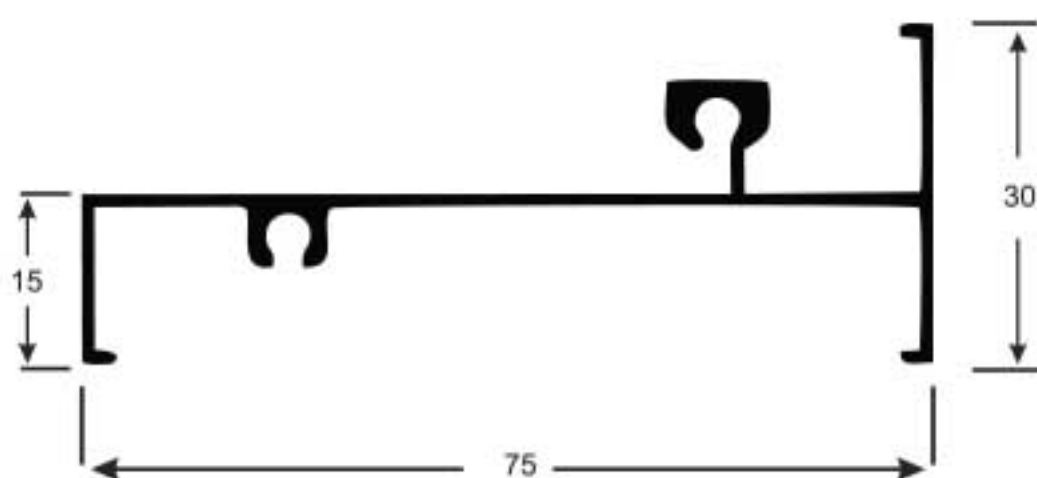
28 029

2,453 kg/br
MARCO LATERAL



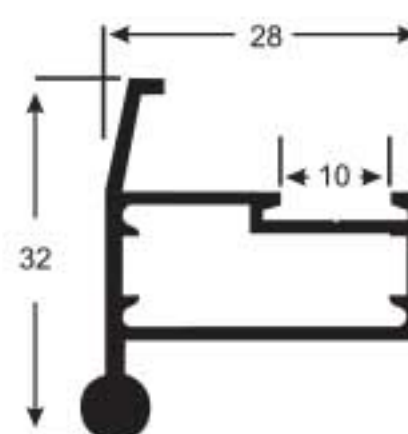
28 017

3,337 kg/br
MARCO LARGURA



28 048

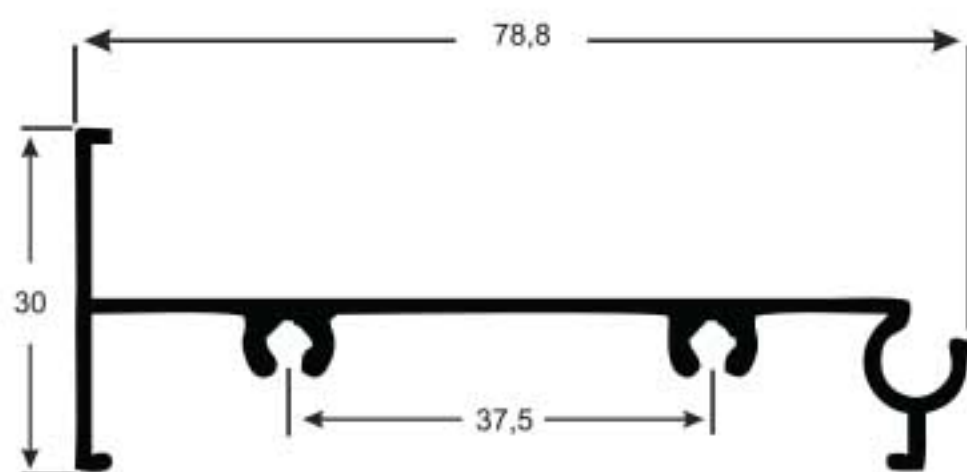
2,373 kg/br
MONTANTE DA FOLHA





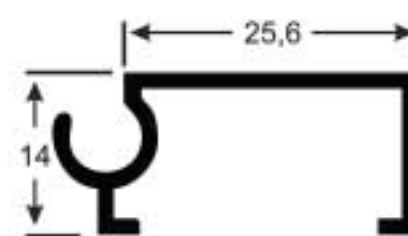
28 049

3,497 kg/br
MARCO SUPERIOR



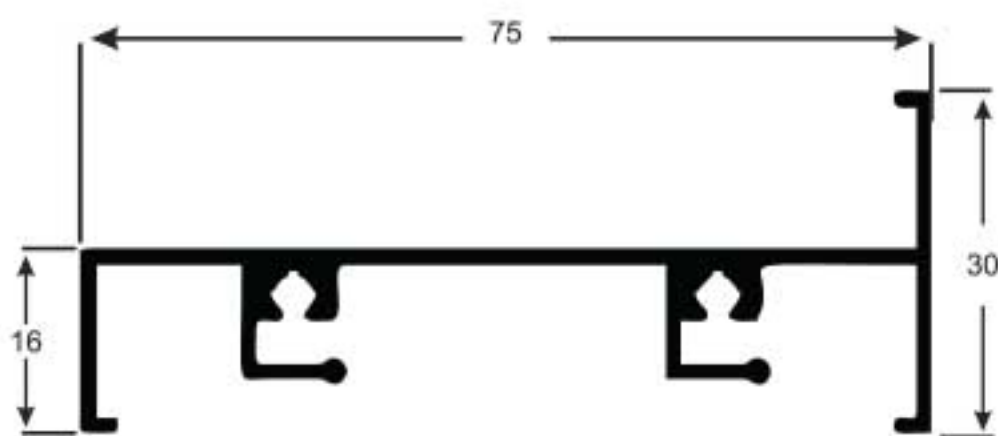
28 051

1,322 kg/br
MARCO LARGURA



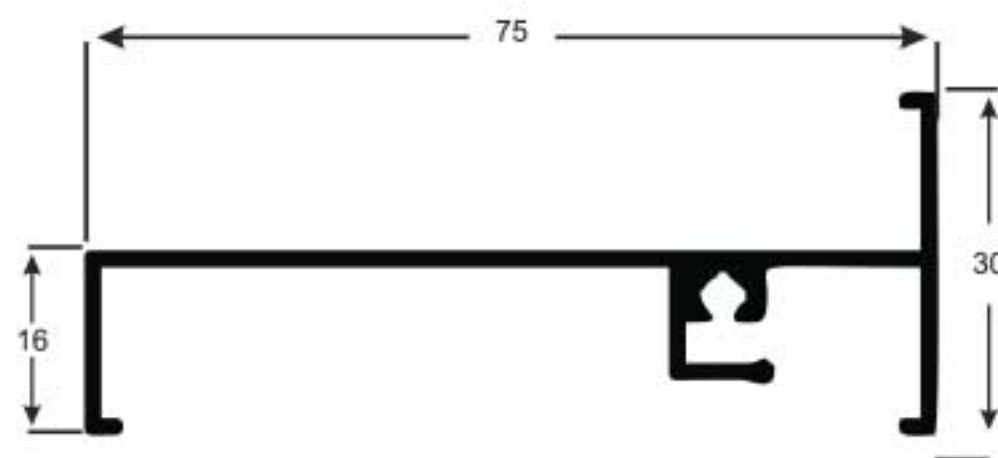
28 056

3,726 kg/br
MARCO LARGURA



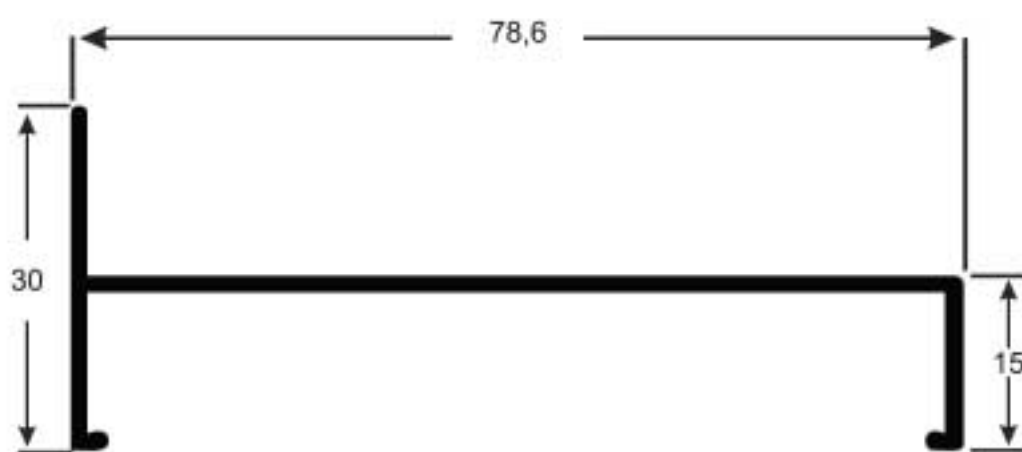
28 057

3,207 kg/br
MARCO LARGURA



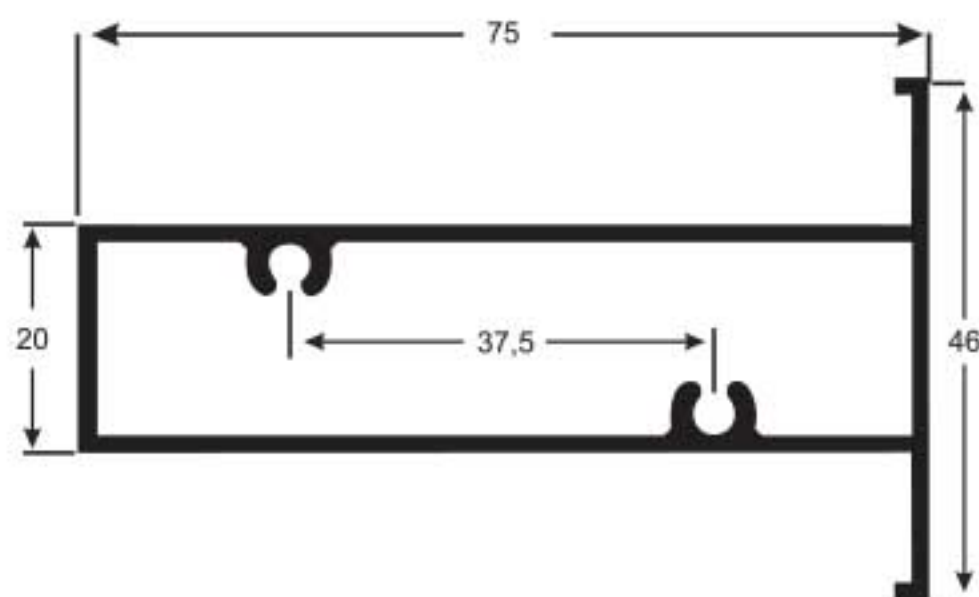
28 058

2,509 kg/br
MARCO LATERAL



28 205

5,642 kg/br
COLUNA





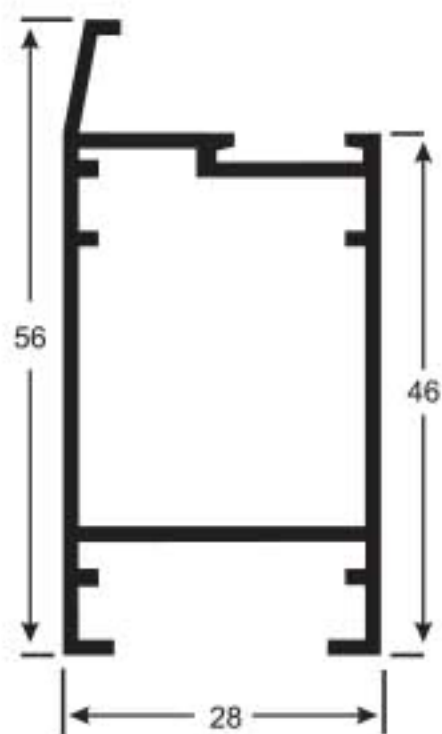
ALUMIU

PERFIS E ACESSÓRIOS
PARA ESQUADRIAS DE ALUMÍNIO
E VIDROS TEMPERADOS

LINHA 28

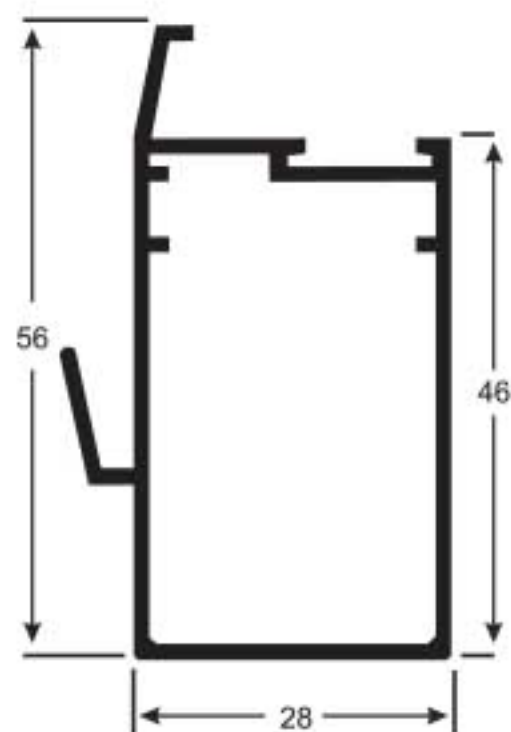
28 502

3,565 kg/br
MONTANTE DA FOLHA



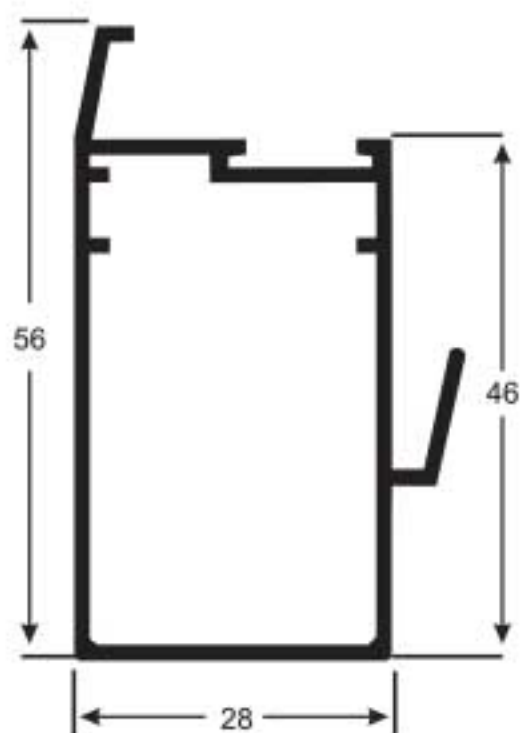
28 503

3,664 kg/br
MONTANTE MÃO DE AMIGO EXTERNA



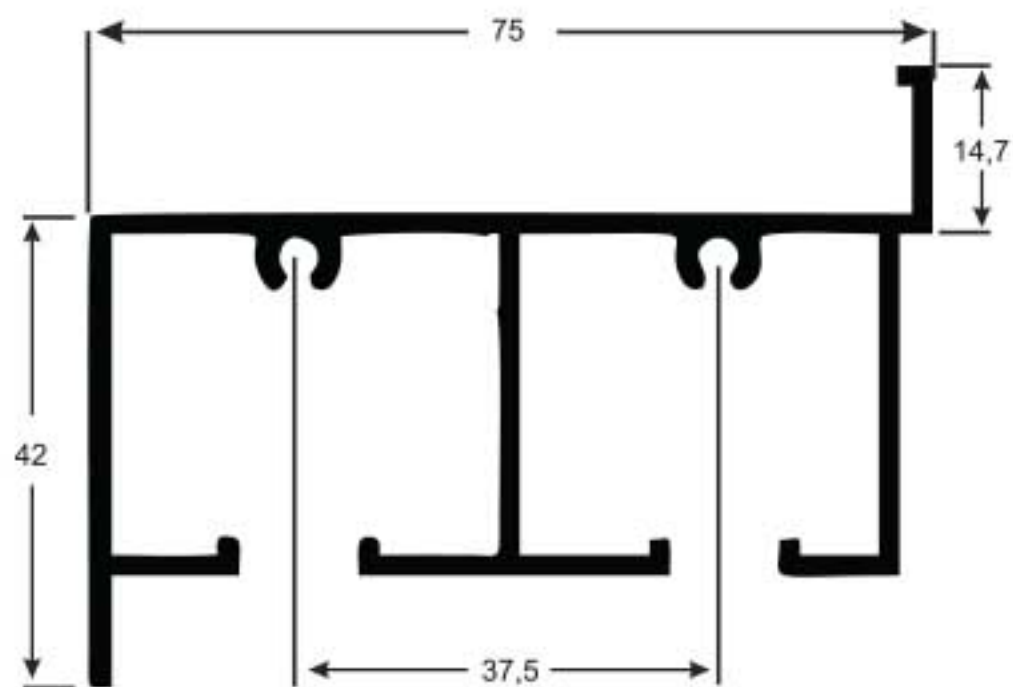
28 506

3,664 kg/br
MONTANTE MÃO DE AMIGO INTERNO



28 520

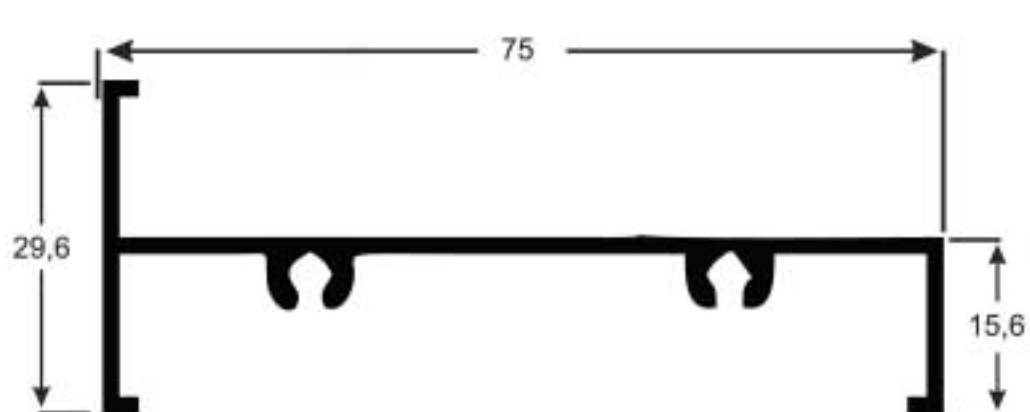
7,181 kg/br
MARCO SUPERIOR





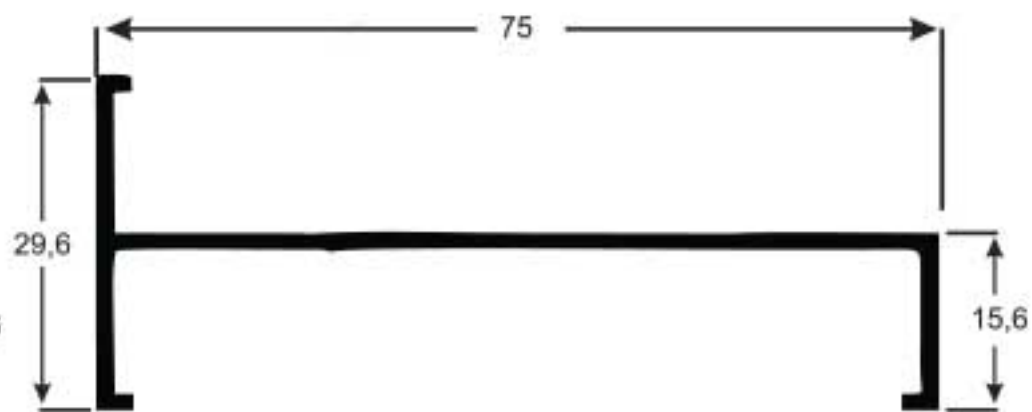
28 525

3,337 kg/br
MARCO LARGURA



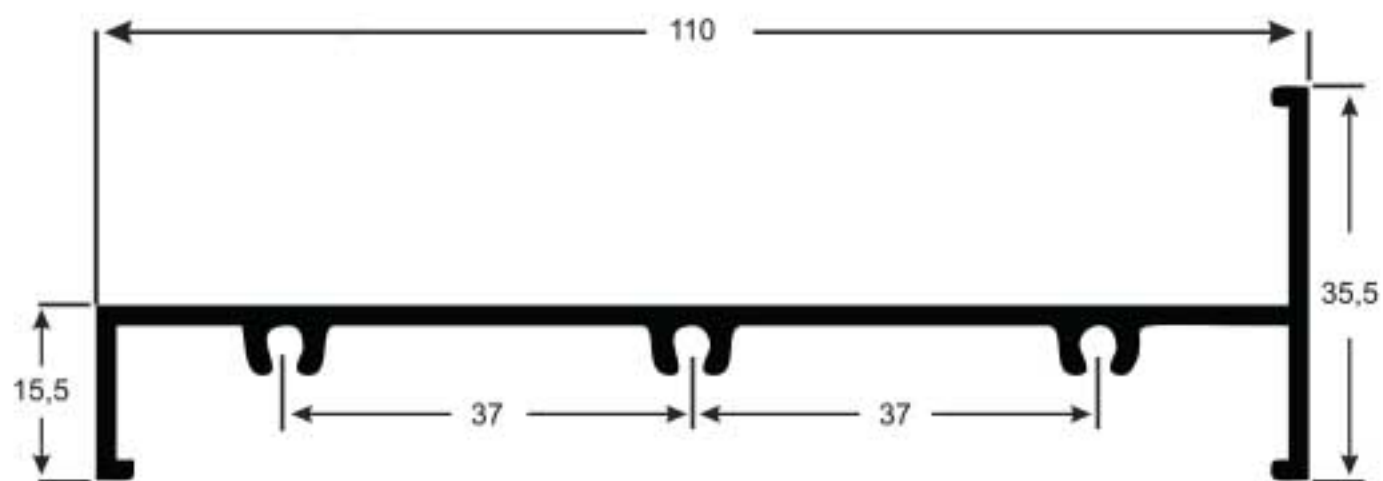
28 523

2,669 kg/br
MARCO LATERAL



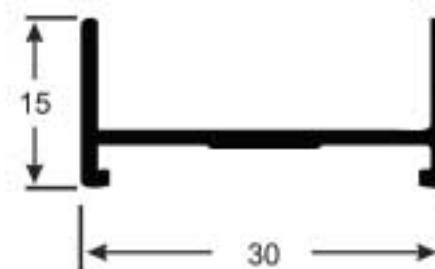
28 532

4,950 kg/br
MARCO LARGURA



28 514

1,390 kg/br
BATENTE CENTRAL





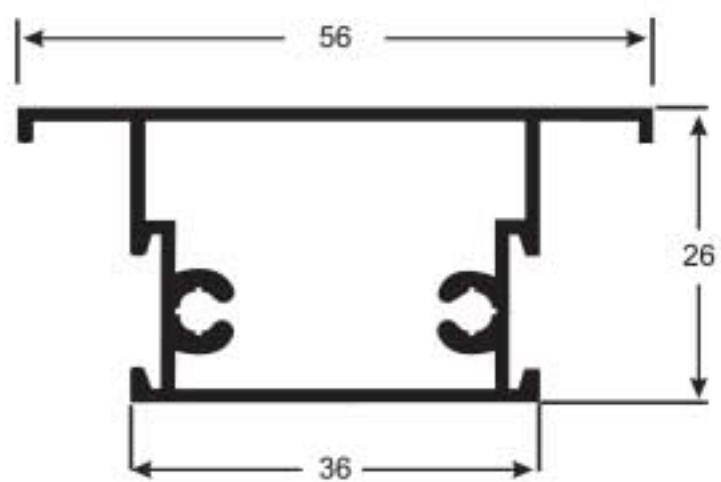
ALUMIU

PERFIS E ACESSÓRIOS
PARA ESQUADRIAS DE ALUMÍNIO
E VIDROS TEMPERADOS

LINHA 28

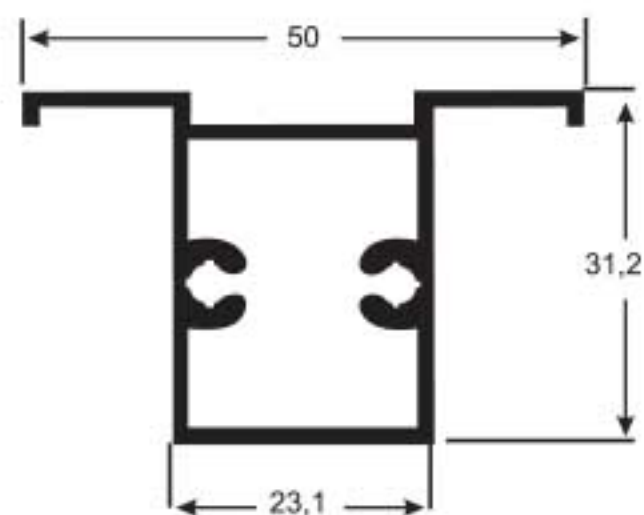
28 539

3,473 kg/br
TRAVESSA FOLHA



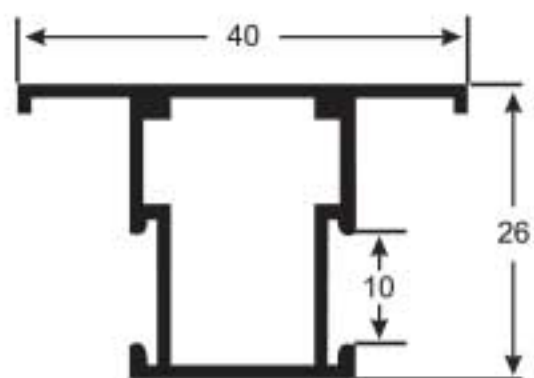
28 900

3,596 kg/br
TRAVESSA MARCO



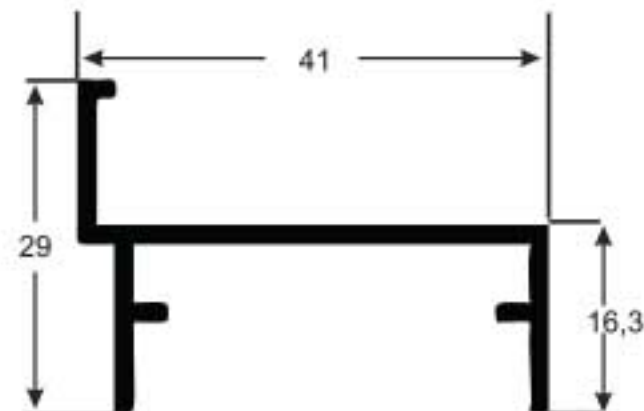
28 928

2,404 kg/br
TRAVESSA FOLHA



28 942

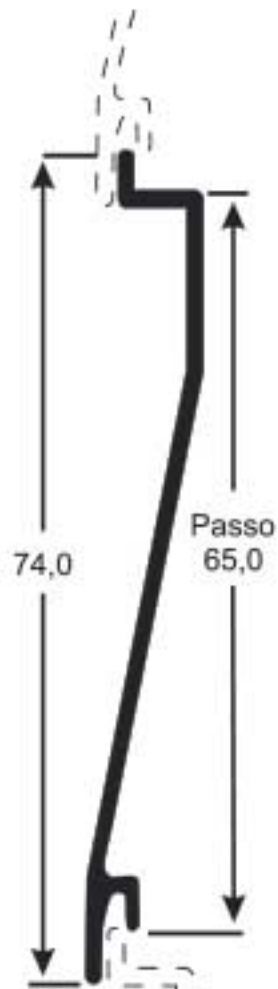
2,132 kg/br
MARCO LATERAL





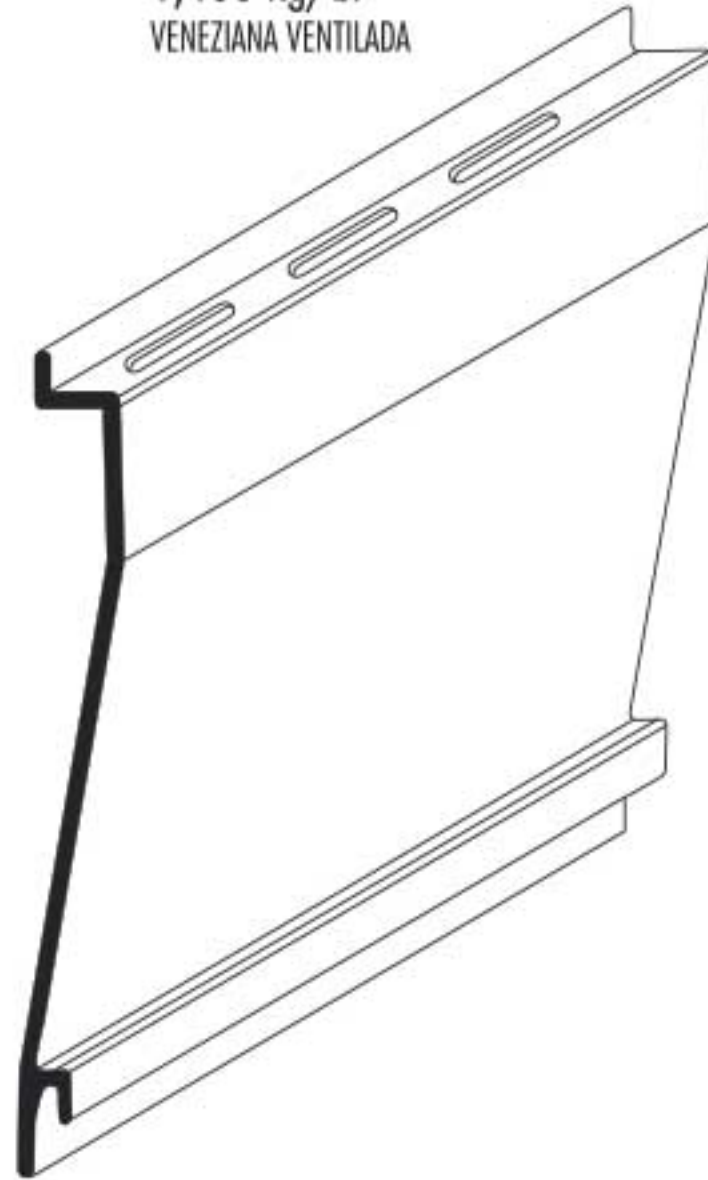
VZ-024

1,400 kg/br
VENEZIANA



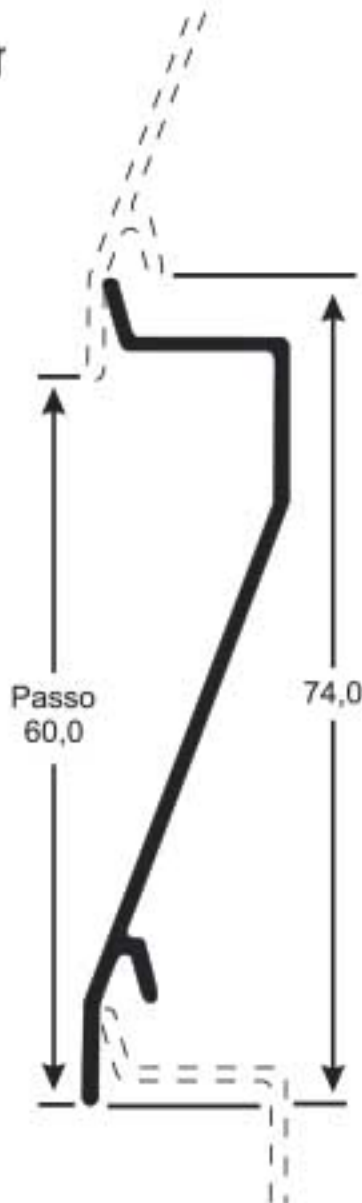
VZ-024 US

1,400 kg/br
VENEZIANA VENTILADA



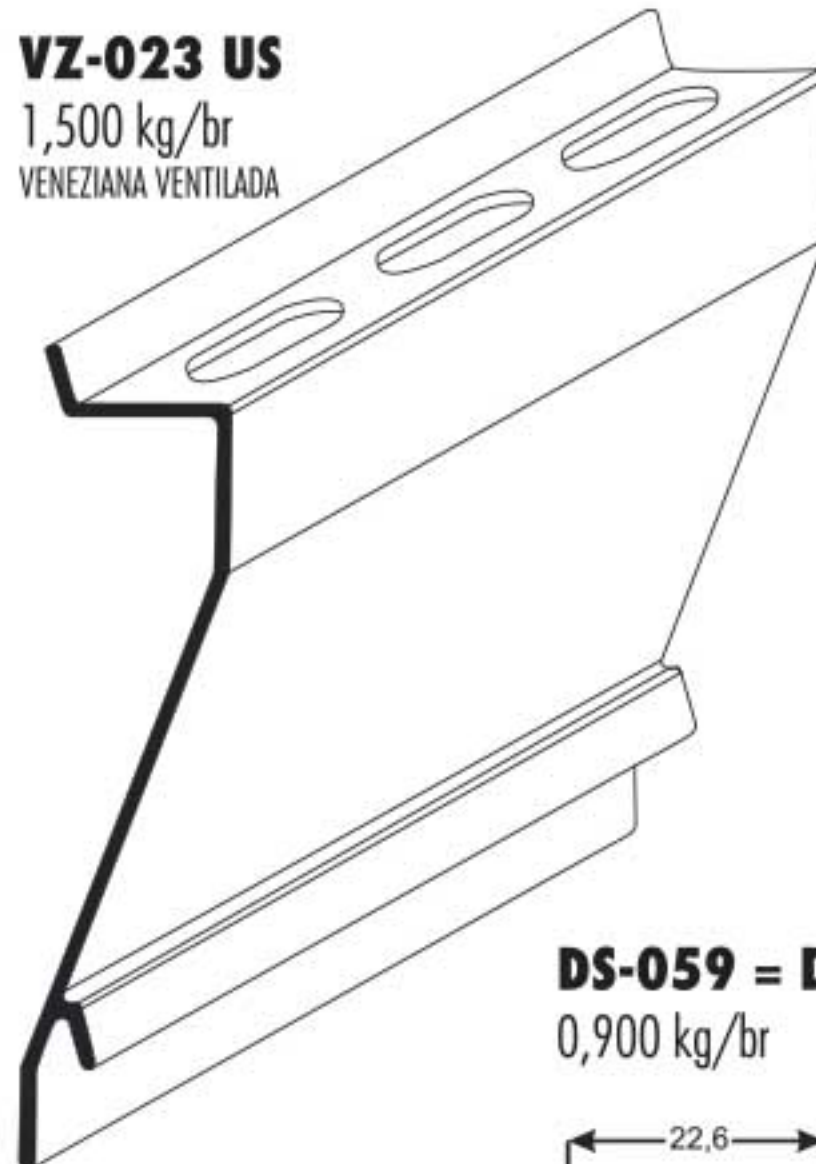
VZ-023

1,500 kg/br
VENEZIANA



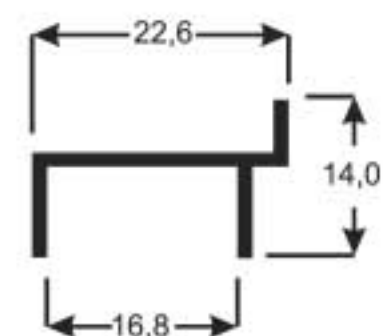
VZ-023 US

1,500 kg/br
VENEZIANA VENTILADA



DS-059 = DS-036

0,900 kg/br





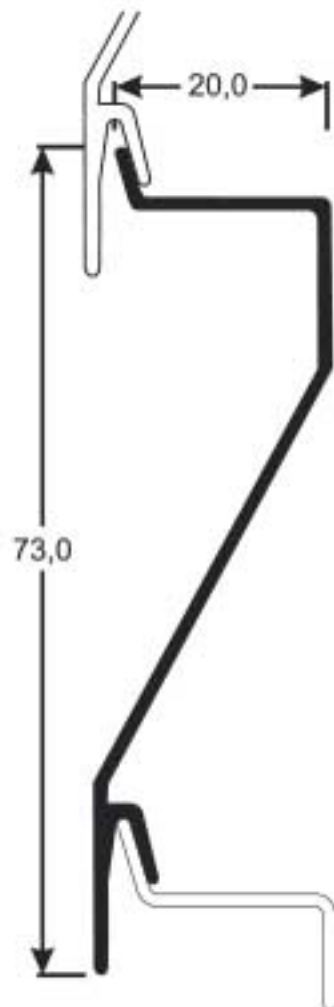
ALUMIU

PERFIS E ACESSÓRIOS
PARA ESQUADRIAS DE ALUMÍNIO
E VIDROS TEMPERADOS

VENEZIANAS SUPREMA

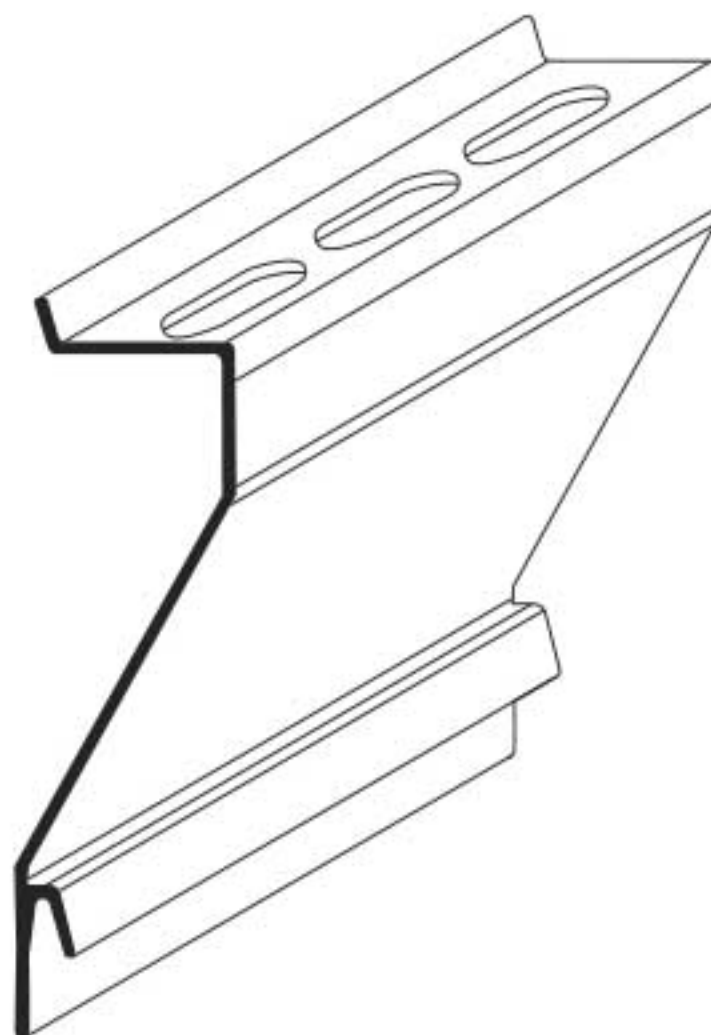
VZ-074

1,800 kg/br
VENEZIANA SUPREMA



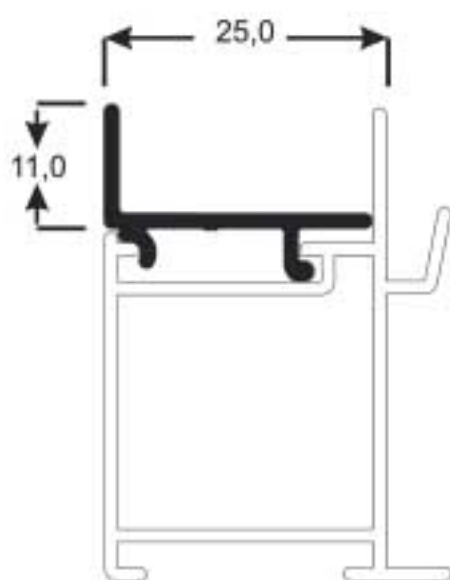
US-622

1,800 kg/br
VENEZIANA VENTILADA/SUPREMA



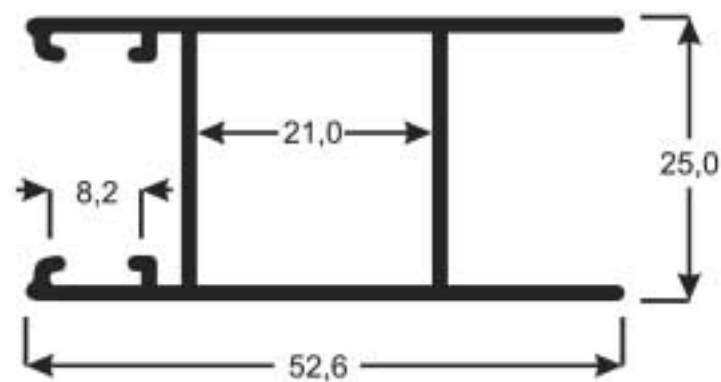
SU-108

0,900 kg/br
PORTA PALHETA SUPREMA



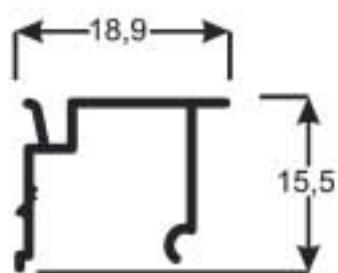
SU-068

3,200 kg/br
MONTANTE DA FOLHA VENEZIANA



SU-203

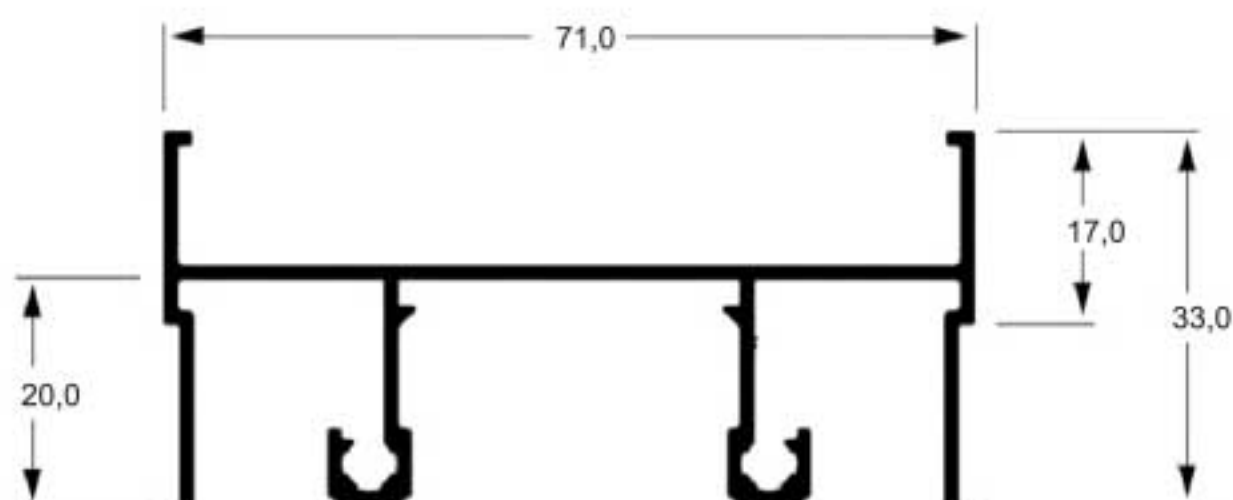
0,800 kg/br
ACOPLADOR VENEZIANA/SUPREMA





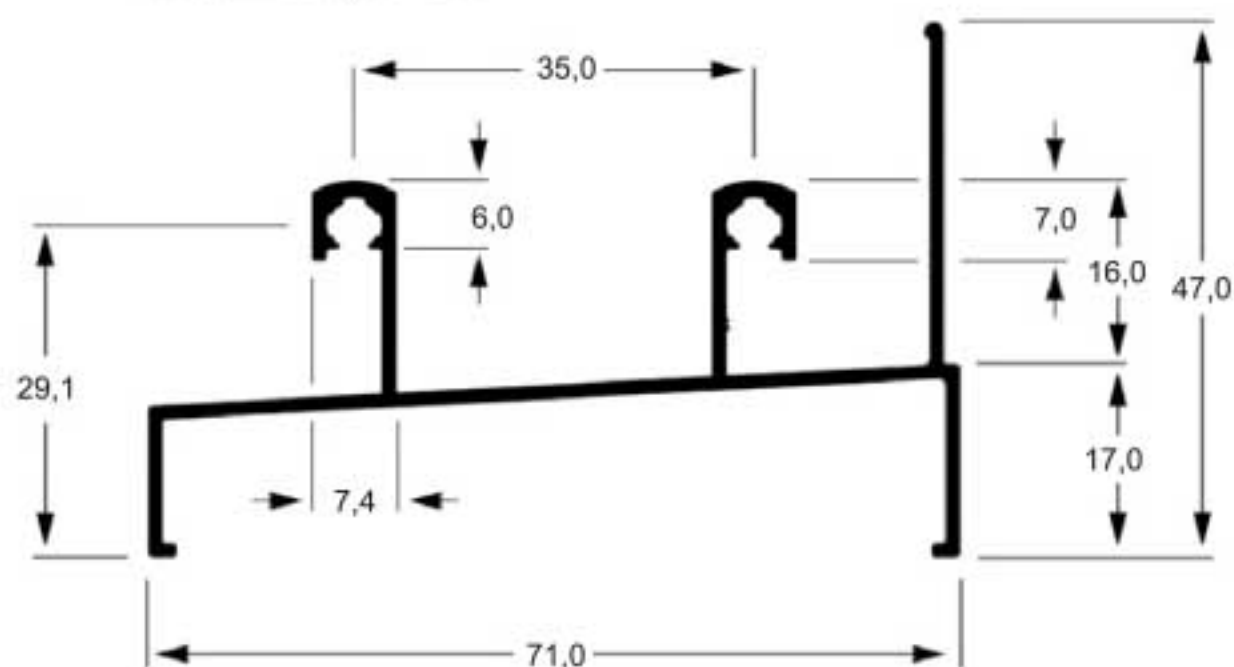
SU-001

4,000 kg/br
MARCO SUPERIOR/CORRER 2



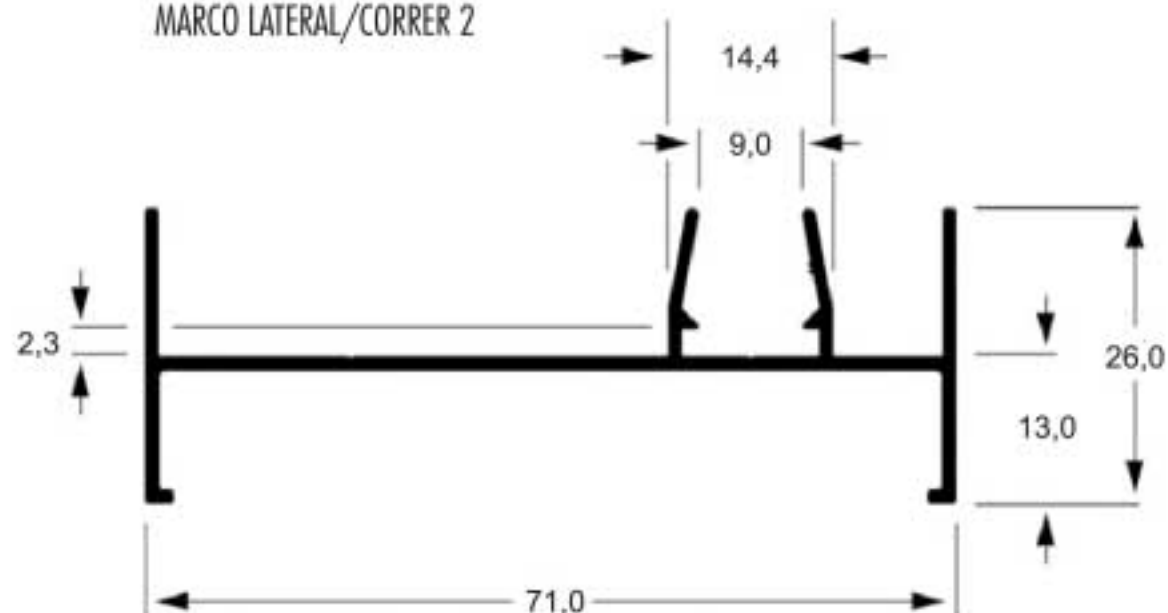
SU-002

4,000 kg/br
MARCO INFERIOR/CORRER 2



SU-003

3,000 kg/br
MARCO LATERAL/CORRER 2

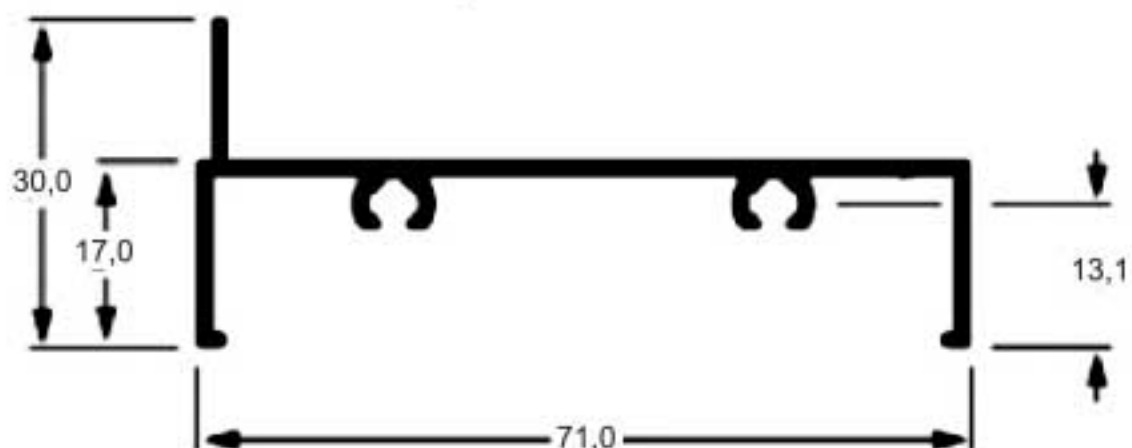




SU-004

3,000 kg/br

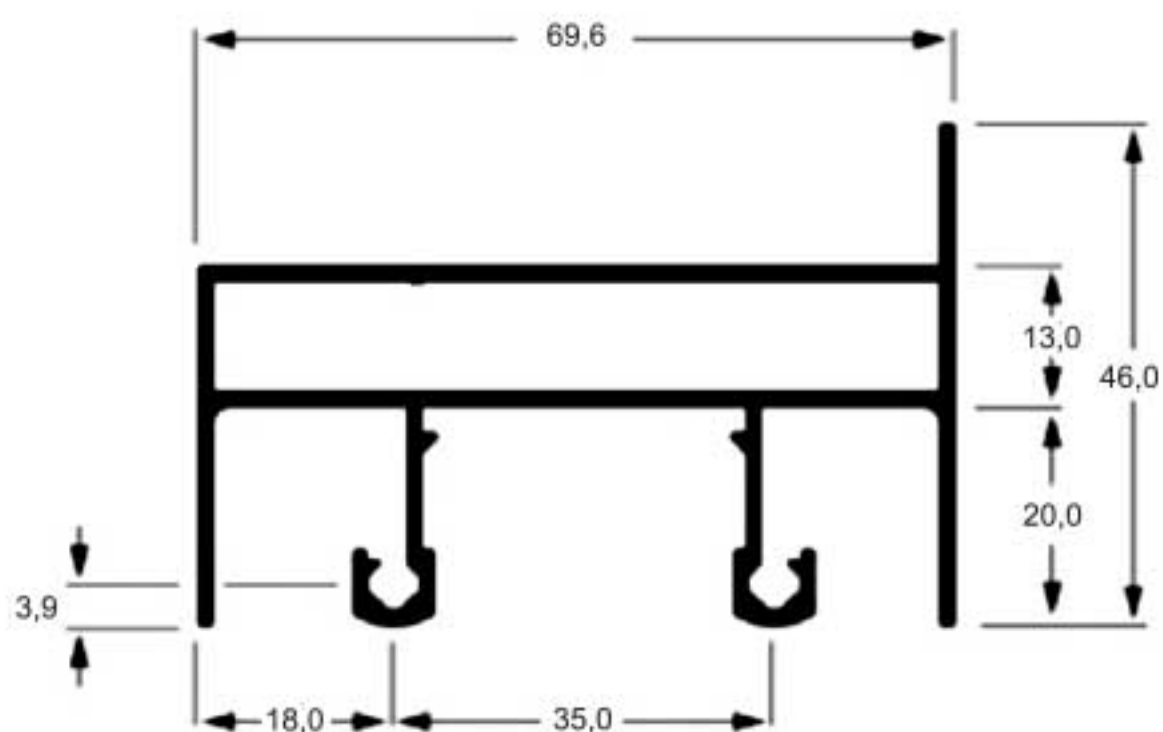
MARCO BANDEIRA PEITORIL/CORRER 2



SU-005

6,000 kg/br

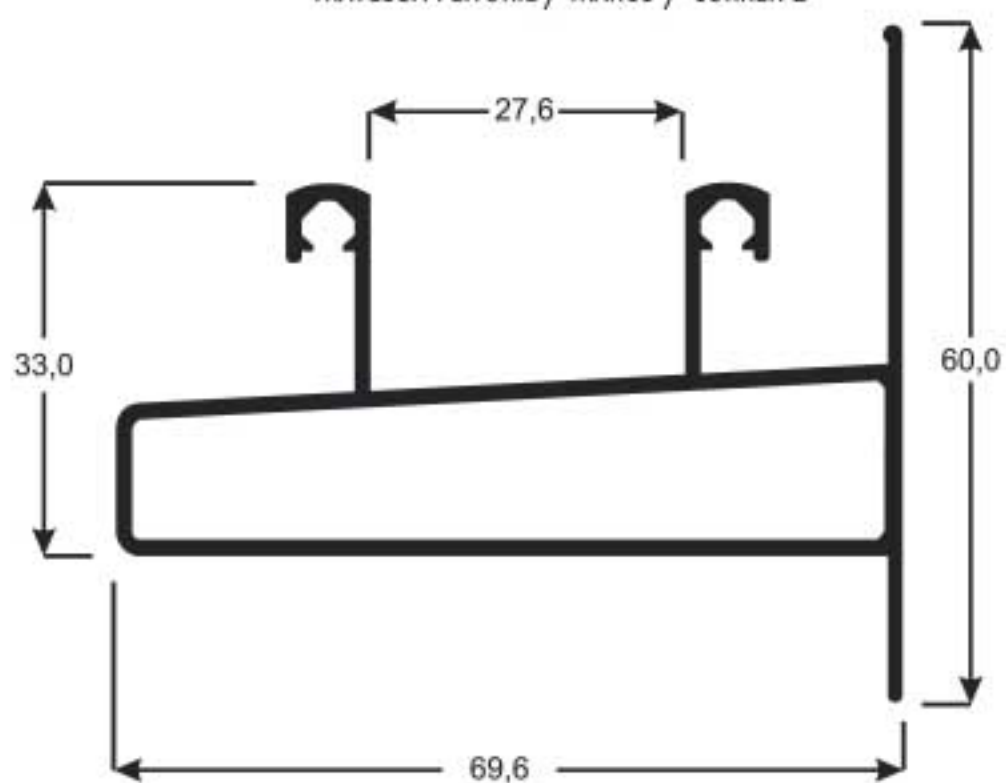
TRAVESSA BANDEIRA/CORRER 2



SU-006

6,400 kg/br

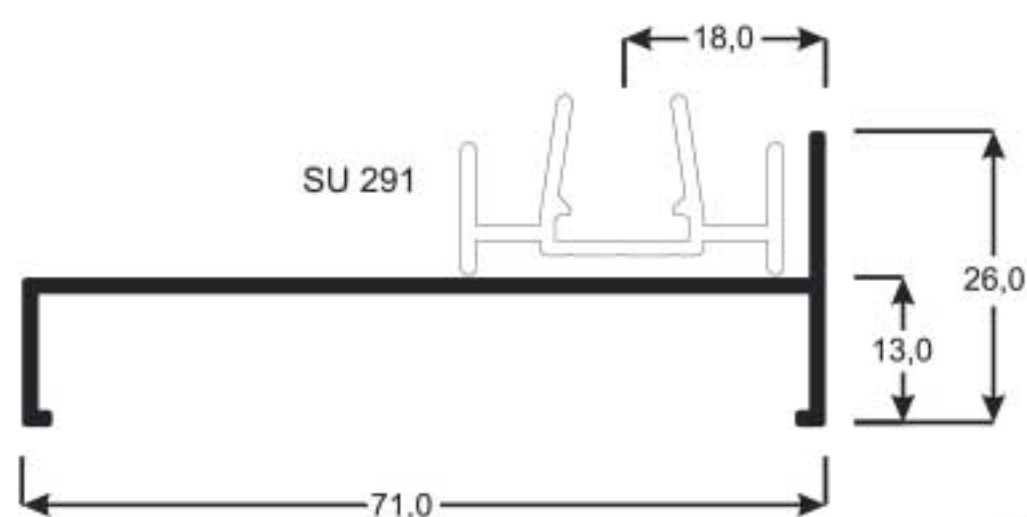
TRAVESSA PEITORIL / MARCO / CORRER 2



SU-007

2,300 kg/br

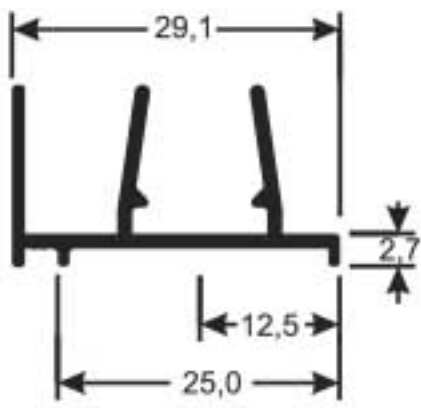
MARCO LATERAL/CORRER 2





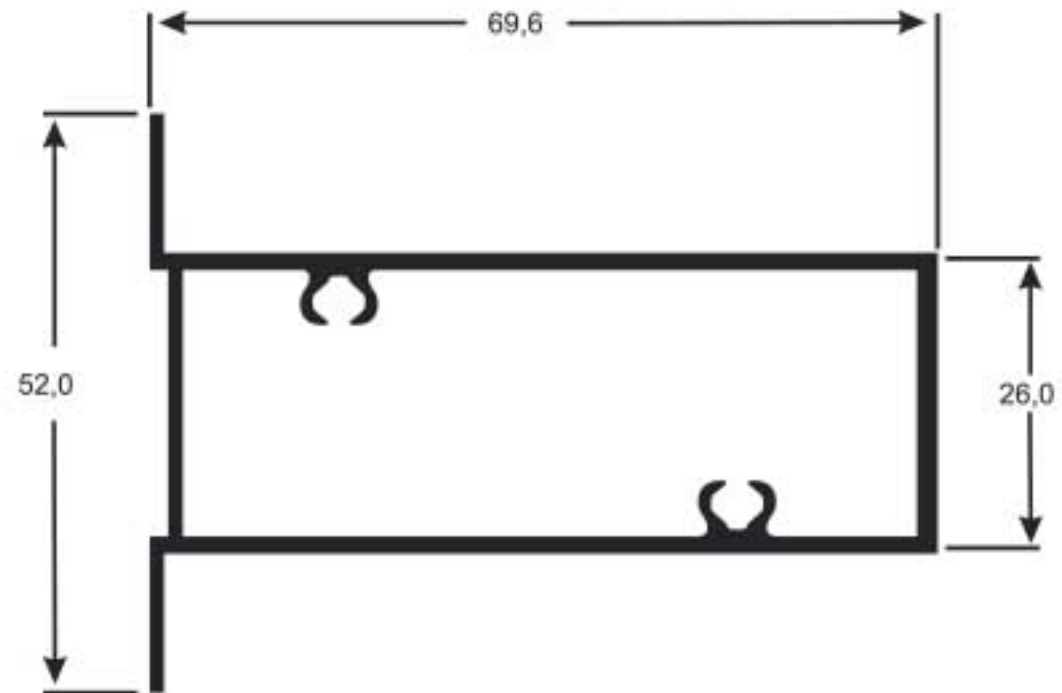
SU-008

1,400 kg/br
MARCO LATERAL/CORRER



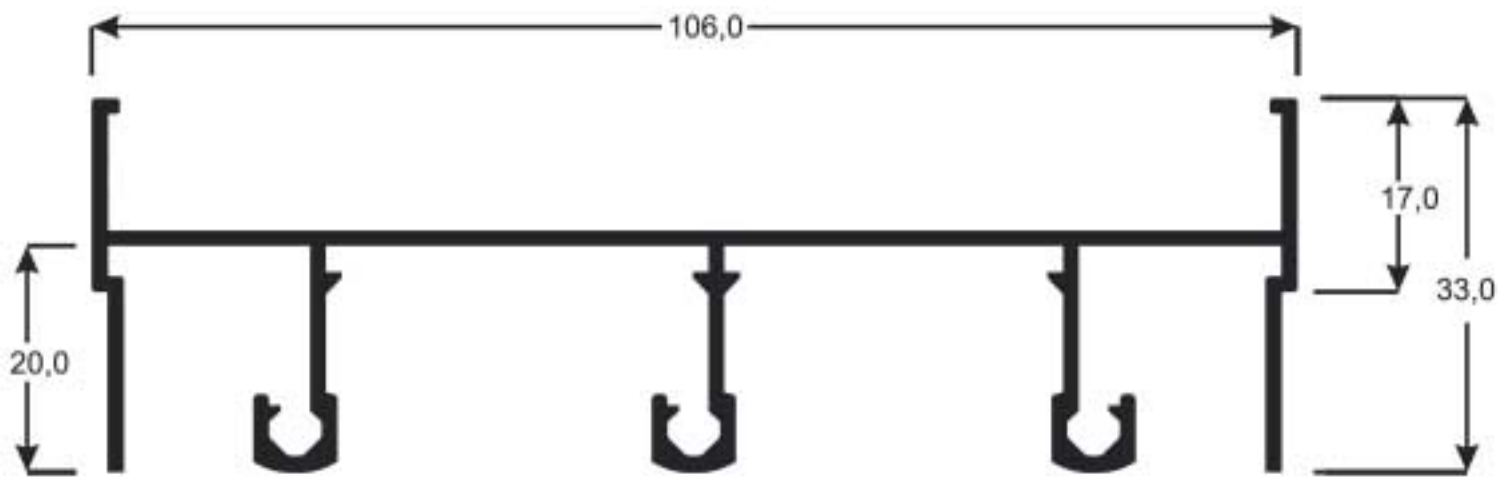
SU-009

4,500 kg/br
COLUNA



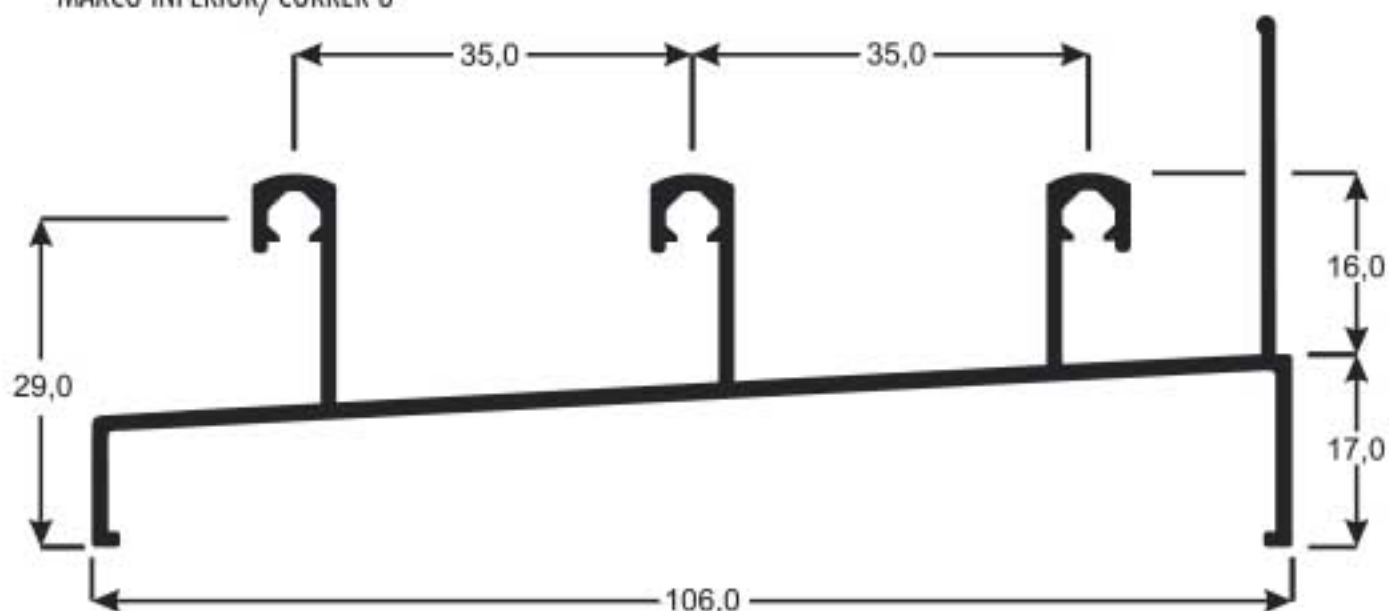
SU-010

6,100 kg/br
MARCO SUPERIOR/CORRER 3



SU-011

5,700 kg/br
MARCO INFERIOR/CORRER 3





ALUMIU

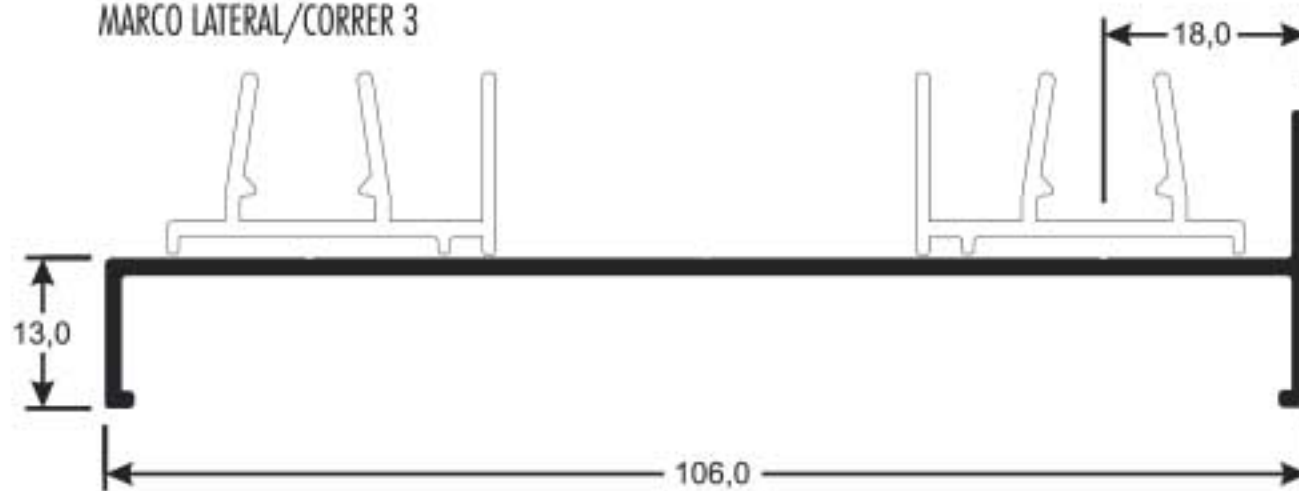
PERFIS E ACESSÓRIOS
PARA ESQUADRIAS DE ALUMÍNIO
E VIDROS TEMPERADOS

SUPREMA

SU-012

3,400 kg/br

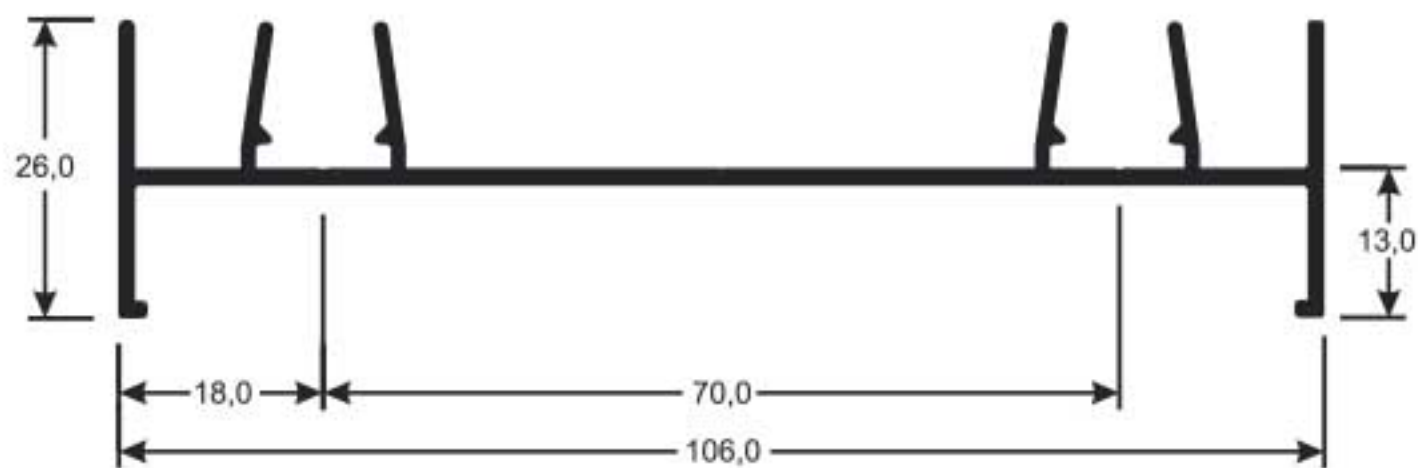
MARCO LATERAL/CORRER 3



SU-013

4,200 kg/br

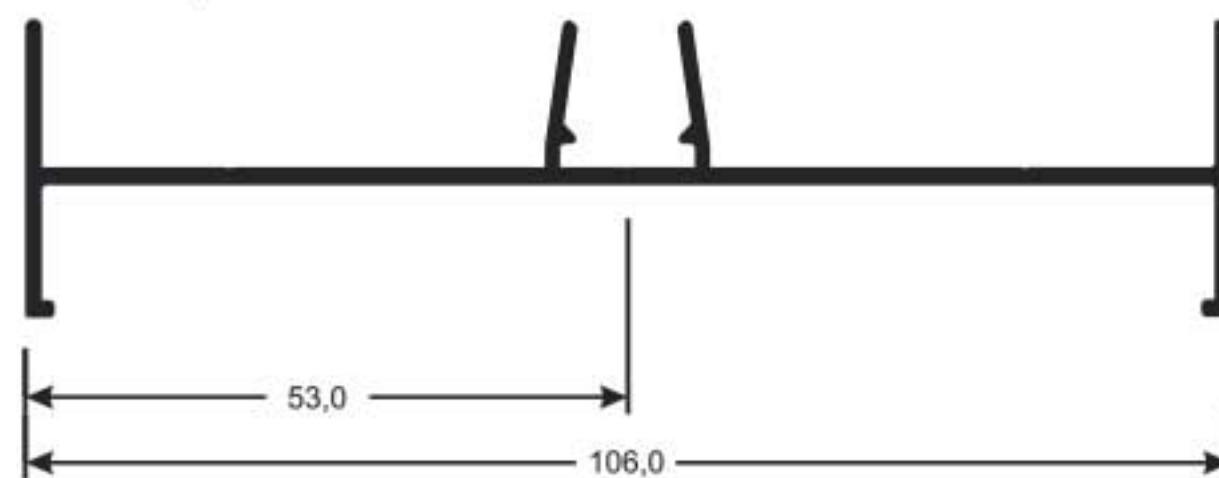
MARCO LATERAL/CORRER 3



SU-014

3,900 kg/br

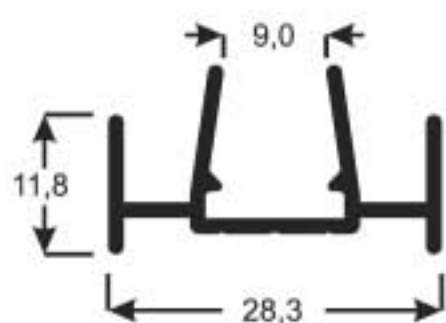
MARCO LATERAL/CORRER 3



SU-291

1,450 kg/br

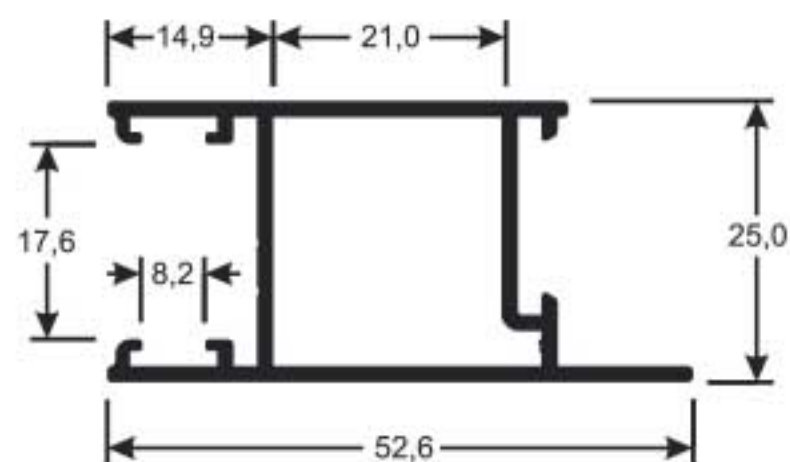
MARCO LATERAL/CORRER





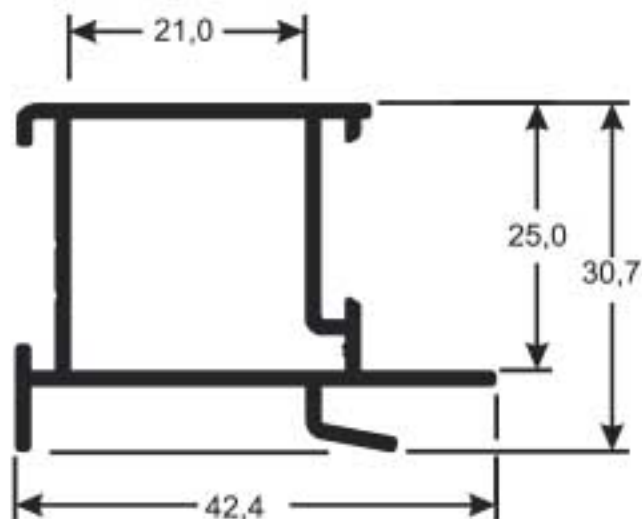
SU-039

3,100 kg/br
MONTANTE DA FOLHA



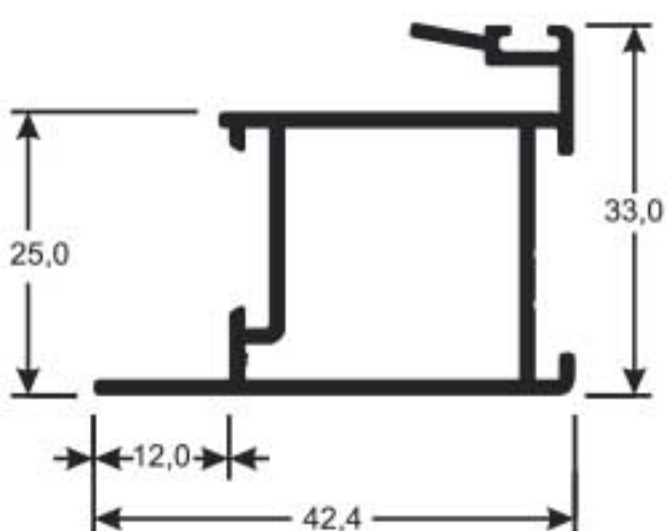
SU-040

2,900 kg/br
MONTANTE MÃO DE AMIGO



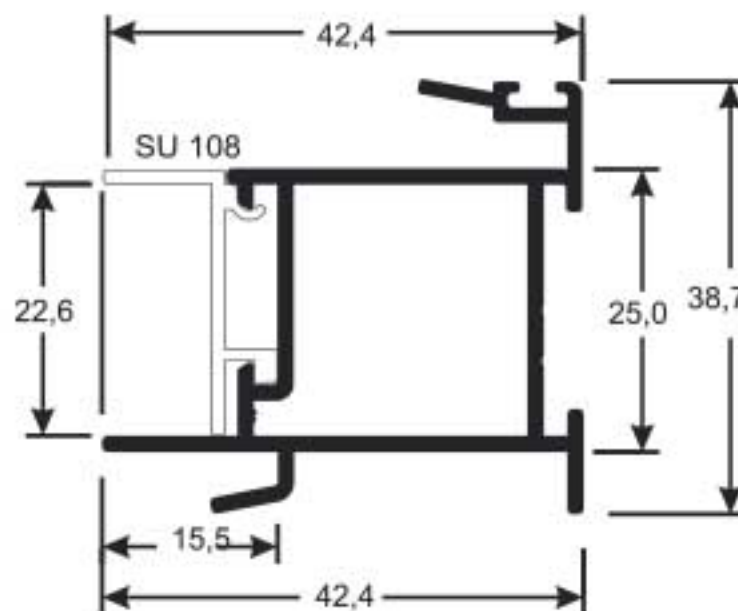
SU-041

3,000 kg/br
MONTANTE MÃO DE AMIGO



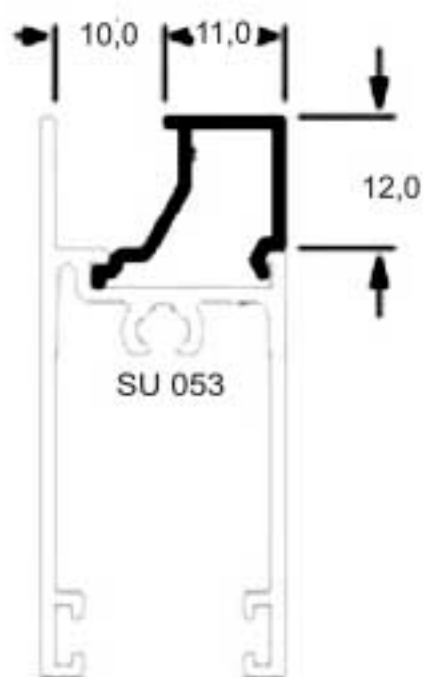
SU-042

3,400 kg/br
MONTANTE MÃO DE AMIGO



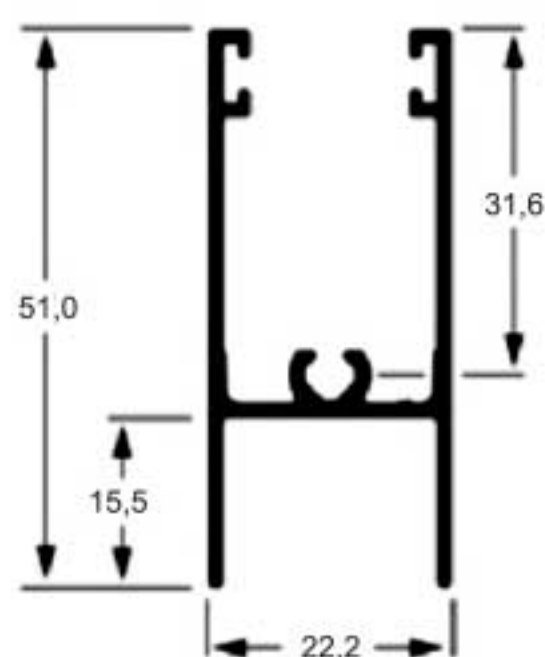
SU-102

0,700 kg/br
BAGUETE



SU-187

2,850 kg/br
TRAVESSA FOLHA VENEZIANA





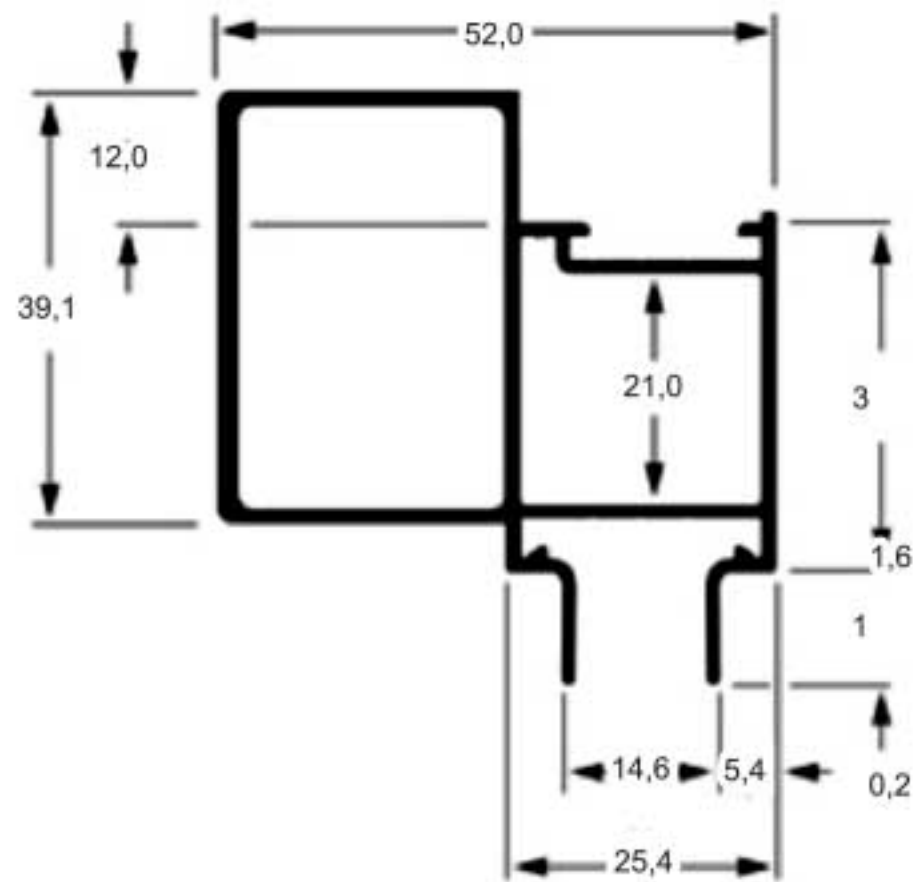
ALUMIU

PERFIS E ACESSÓRIOS
PARA ESQUADRIAS DE ALUMÍNIO
E VIDROS TEMPERADOS

SUPREMA

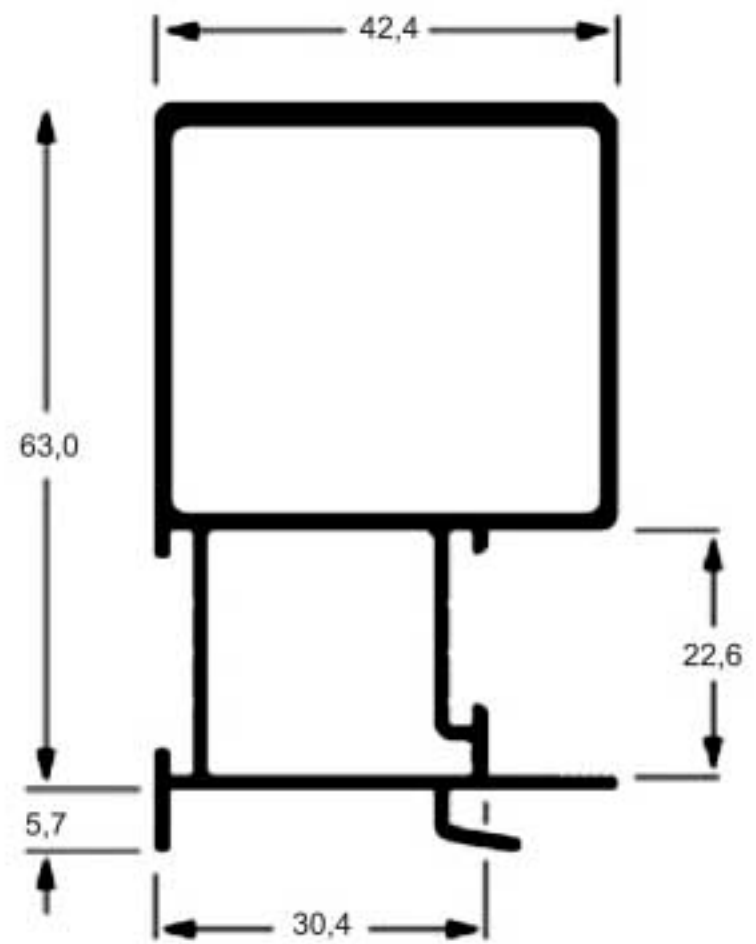
SU-043

5,100 kg/br
MONTANTE



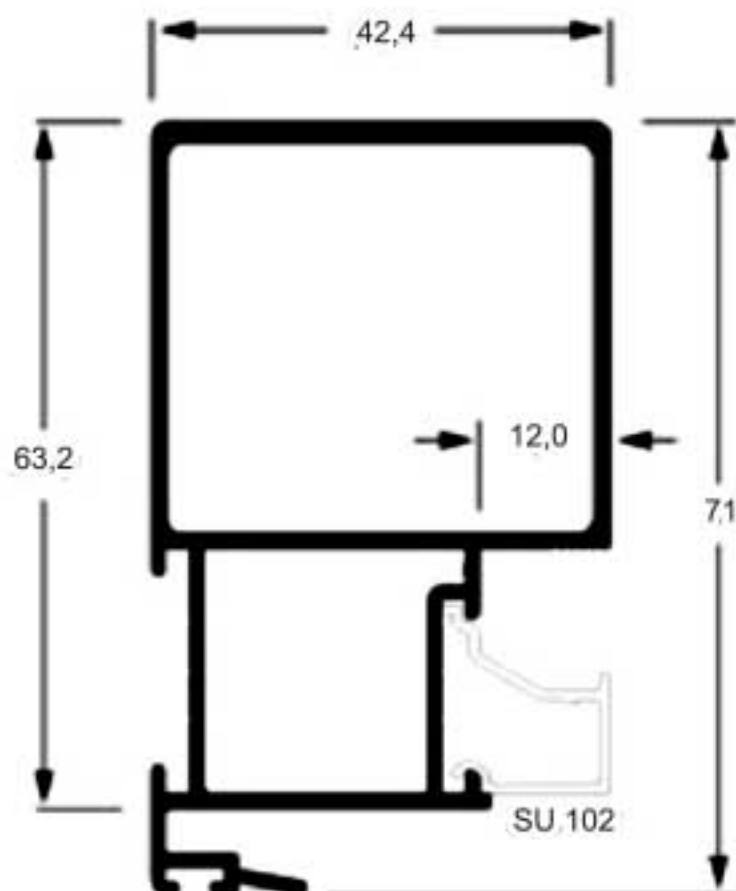
SU-047

5,800 kg/br
MONTANTE MÃO DE AMIGO



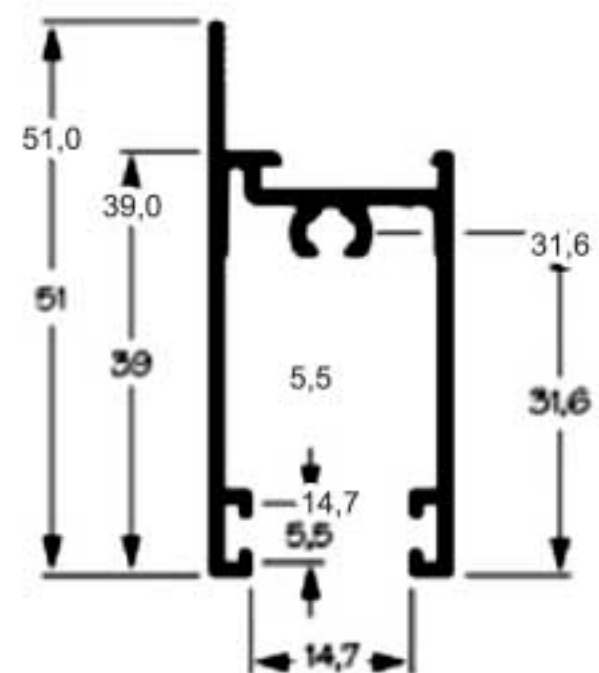
SU-049

5,400 kg/br
MONTANTE MÃO DE AMIGO



SU-053

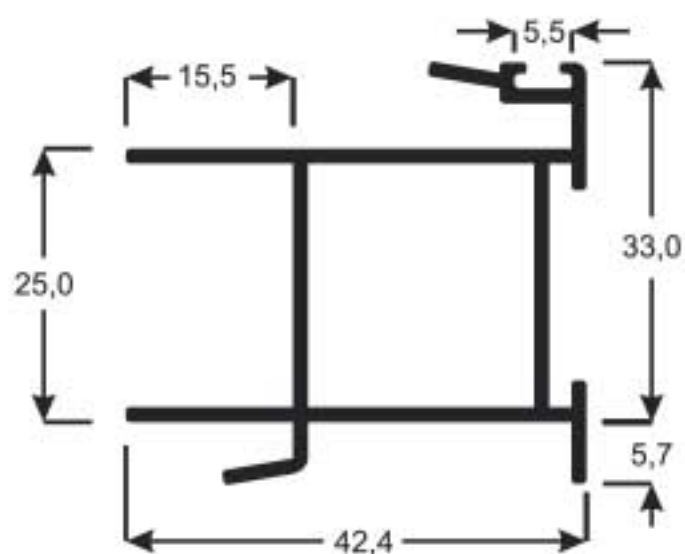
3,000 kg/br
TRAVESSA FOLHA CORRER





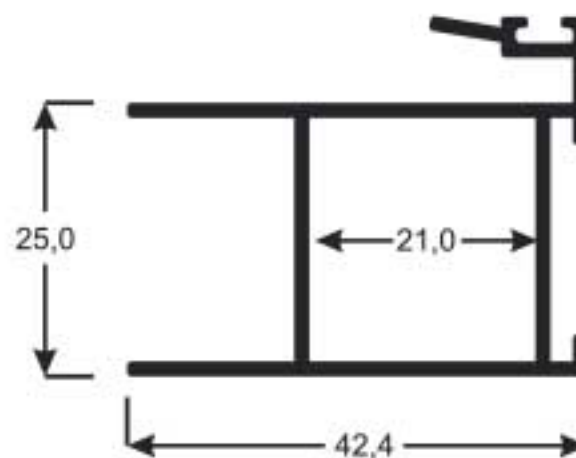
SU-069

3,400 kg/br
MONTANTE MÃO DE AMIGO



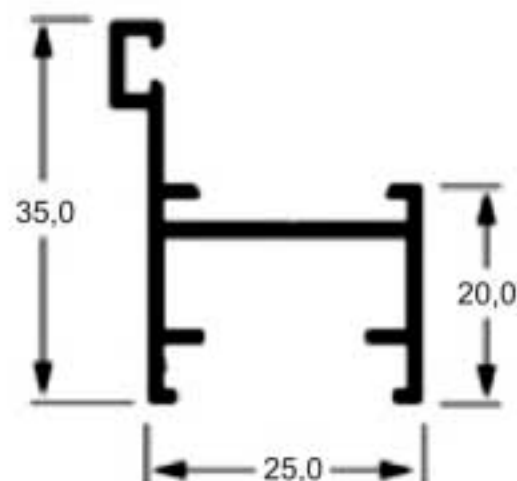
SU-070

3,200 kg/br
MONTANTE MÃO DE AMIGO



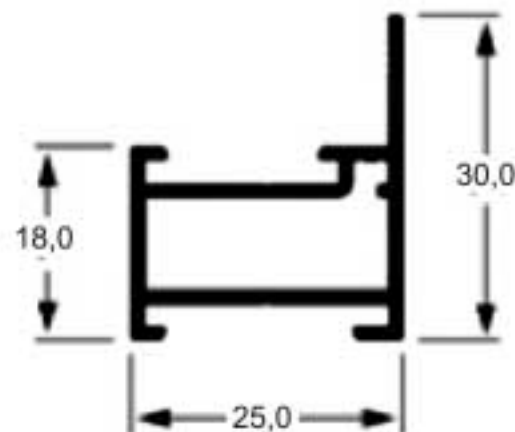
SU-079

2,100 kg/br
MARCO MAXIMAR



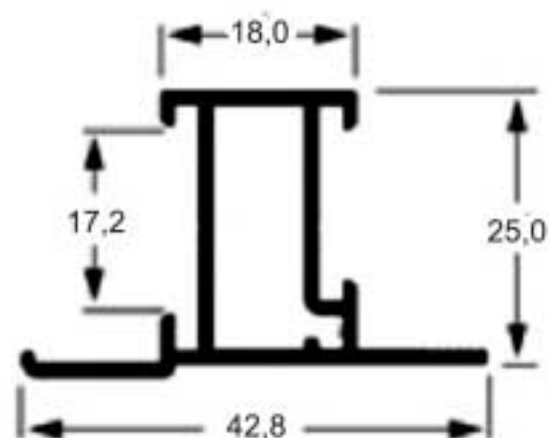
SU-080

2,100 kg/br
TRAVESSA SUPERIOR FOLHA 45°



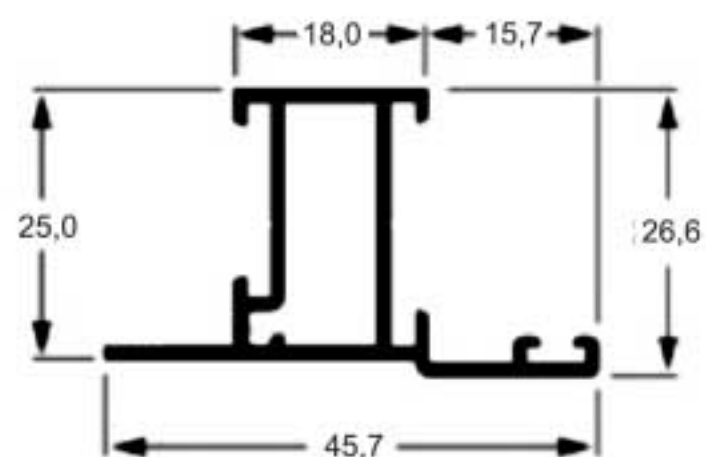
SU-081

2,100 kg/br
MONTANTE FOLHA MAX



SU-200

2,100 kg/br
MONTANTE / TRAVESSA FOLHA 45°





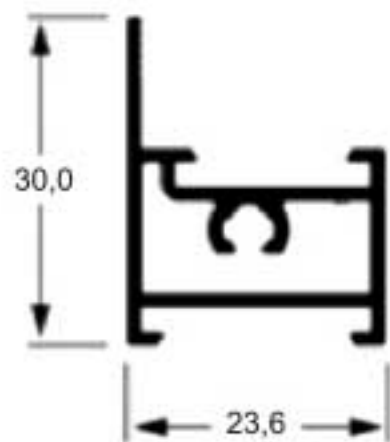
ALUMIU

PERFIS E ACESSÓRIOS
PARA ESQUADRIAS DE ALUMÍNIO
E VIDROS TEMPERADOS

SUPREMA

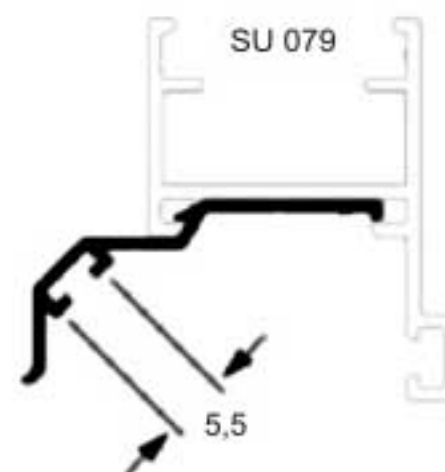
SU-082

2,300 kg/br
TRAVESSA FOLHA MAX



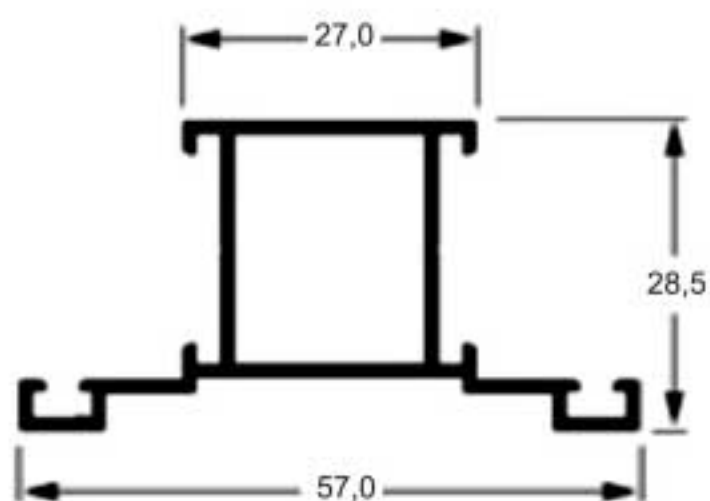
SU-083

0,900 kg/br
PINGADEIRA



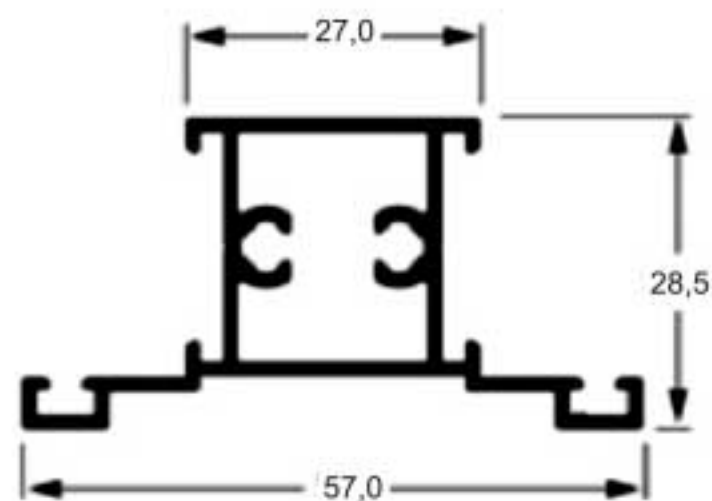
SU-085

3,100 kg/br
COLUNA MARCO



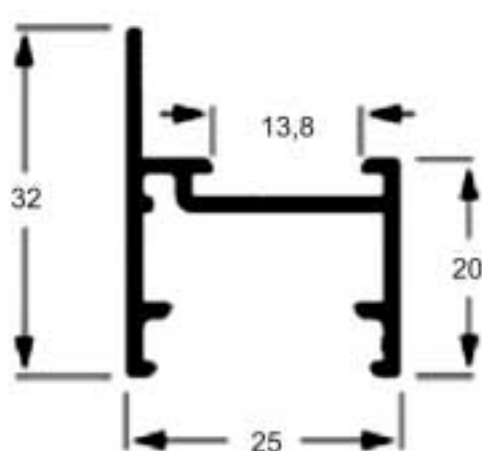
SU-086

3,100 kg/br
COLUNA MARCO



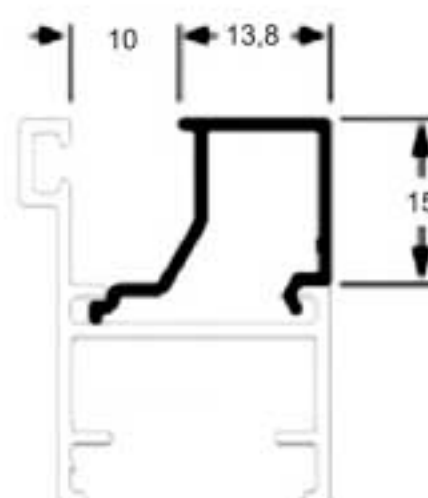
SU-088

1,900 kg/br
MARCO INFERIOR



SU-103

3,100 kg/br
BAGUETE MAX SUPREMA

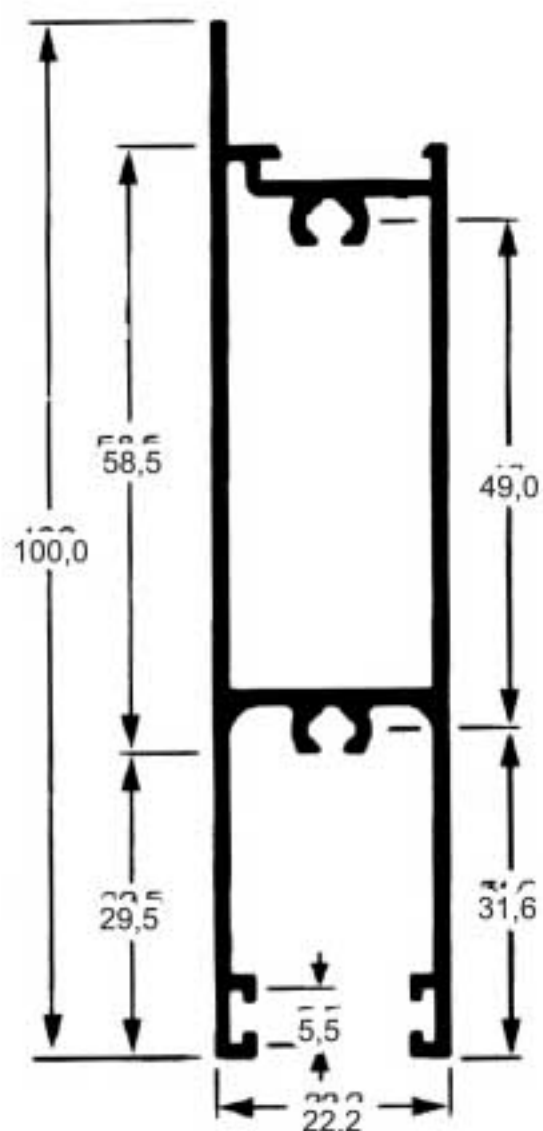




SU-225

6,000 kg/br

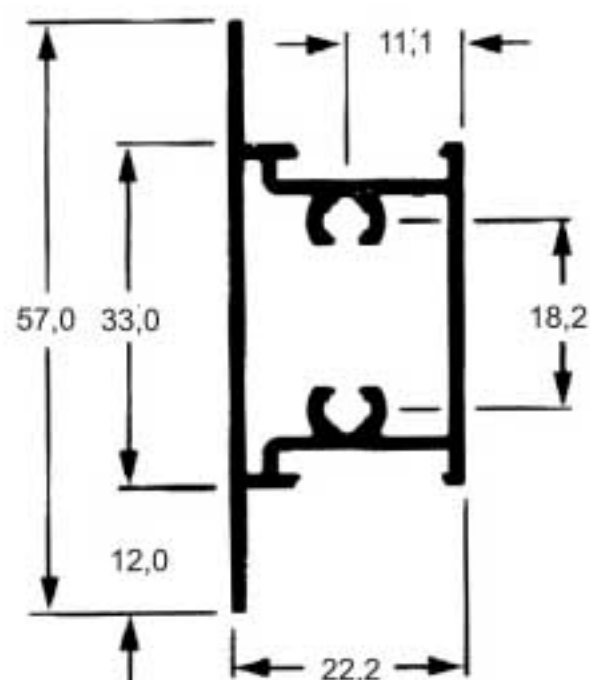
TRAVESSA INFERIOR DA FOLHA



SU-227

3,300 kg/br

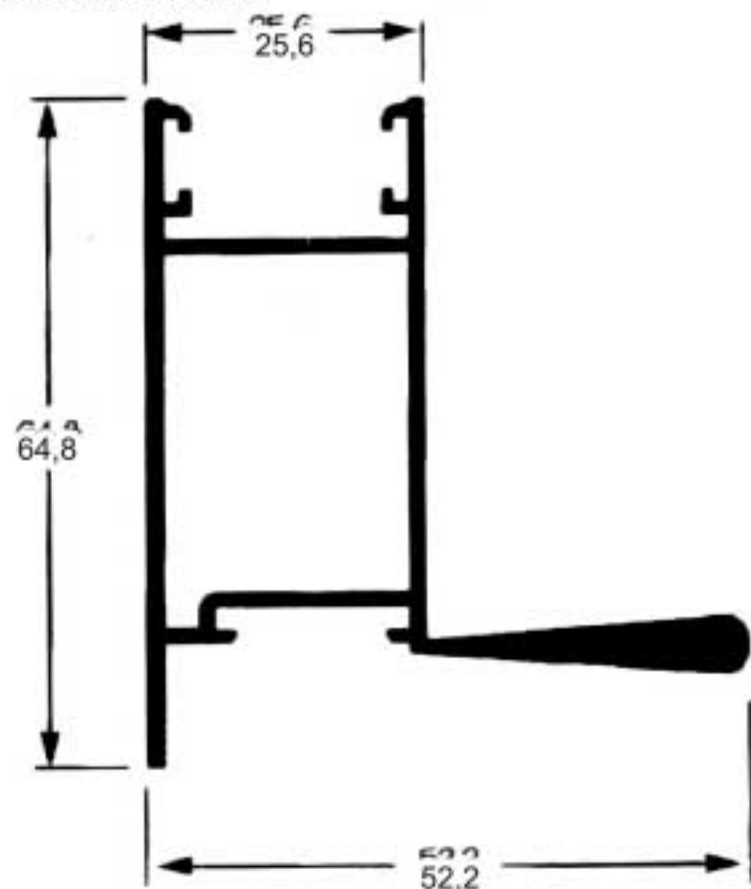
TRAVESSA CENTRAL DA FOLHA



SU-280

4,300 kg/br

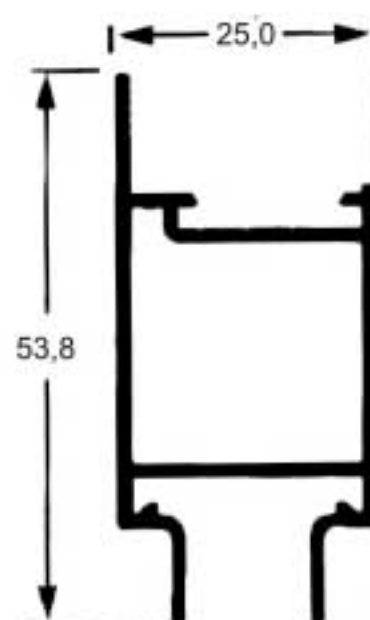
MONTANTE LATERAL DA FOLHA



SU-192

3,100 kg/br

MONTANTE





ALUMIU

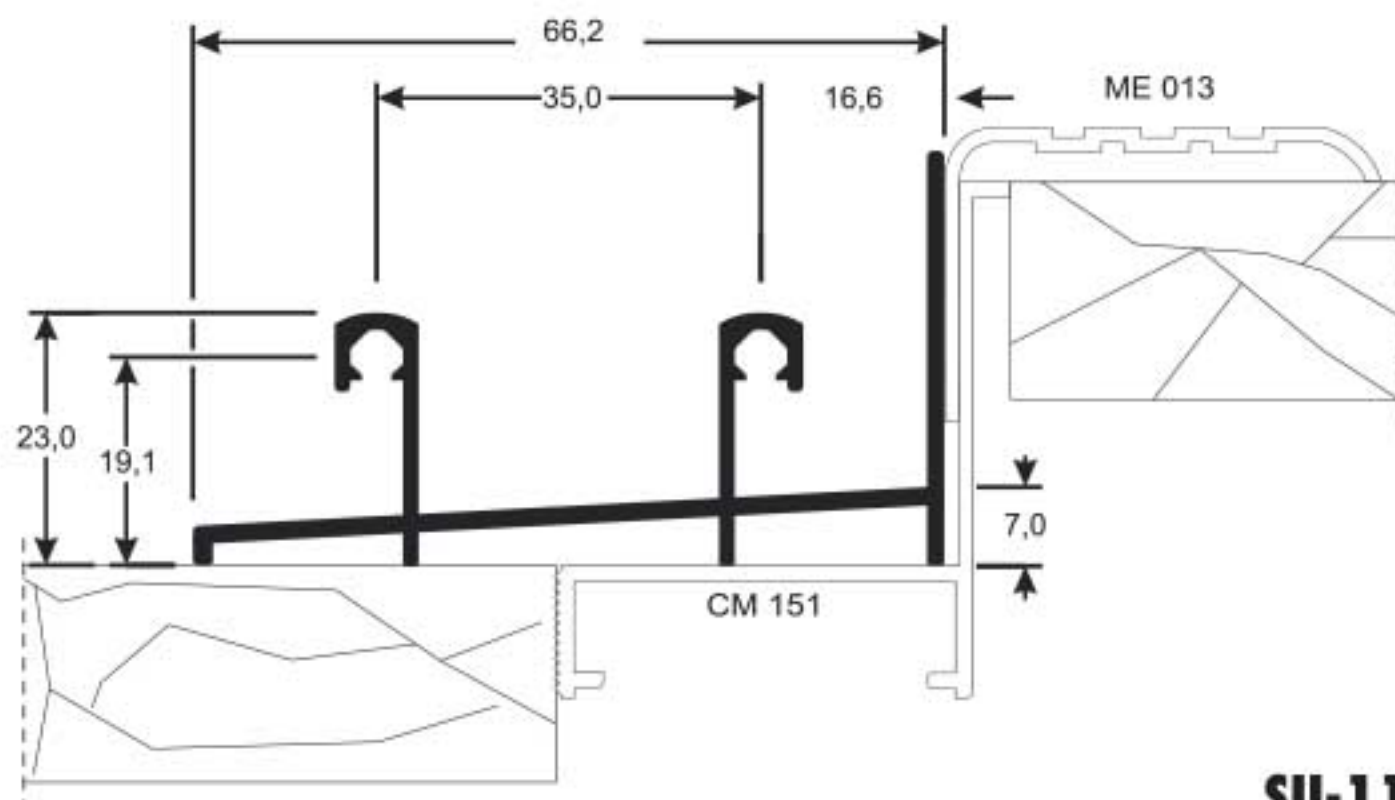
PERFIS E ACESSÓRIOS
PARA ESQUADRIAS DE ALUMÍNIO
E VIDROS TEMPERADOS

SUPREMA

SU-228

3,900 kg/br

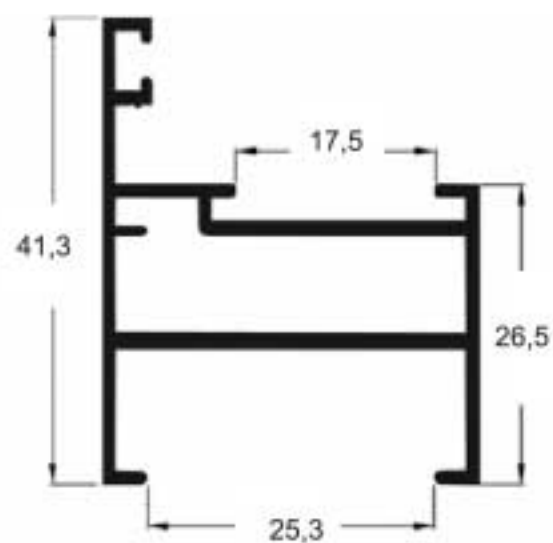
MARCO INFERIOR CORRER 2 FOLHAS



SU-279

3,371 kg/br

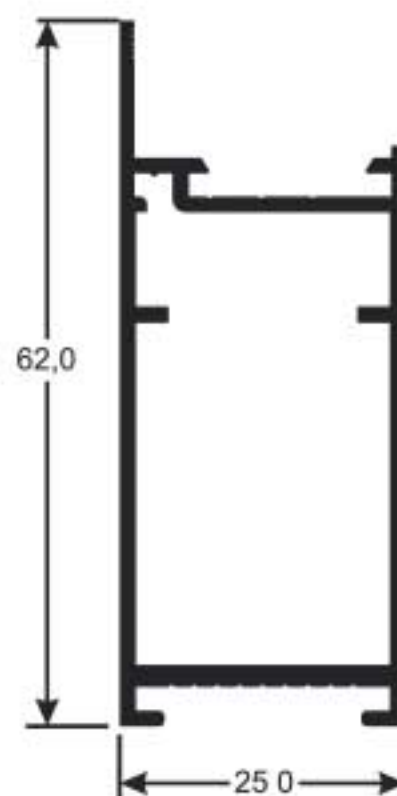
MARCO



SU-111

3,900 kg/br

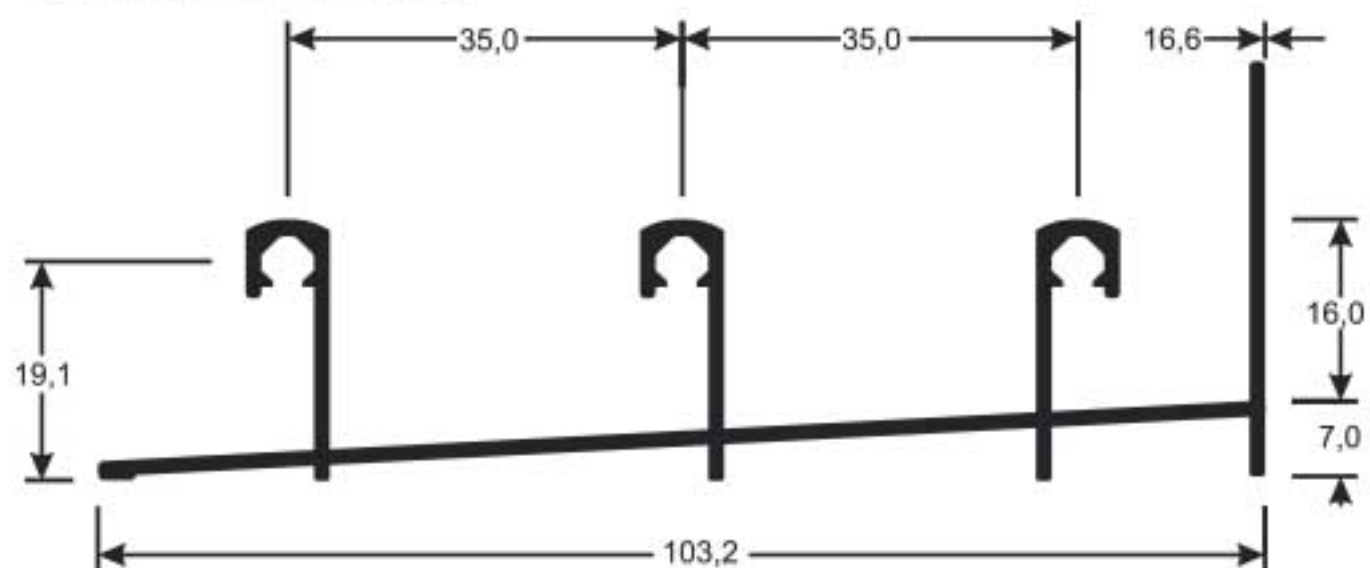
MONTANTE



SU-230

5,500 kg/br

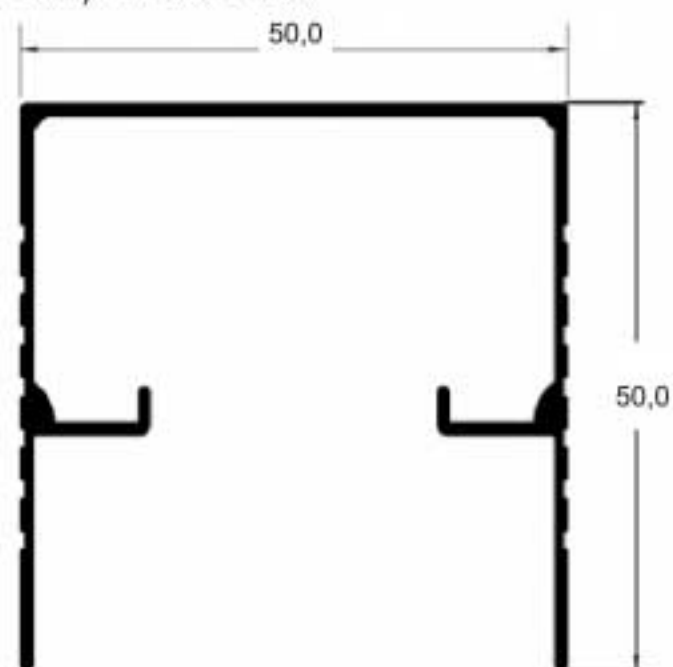
MARCO INFERIOR CORRER 3 FOLHAS





BX-054

3,739 kg/br
CAIXA/TRILHO SUPERIOR



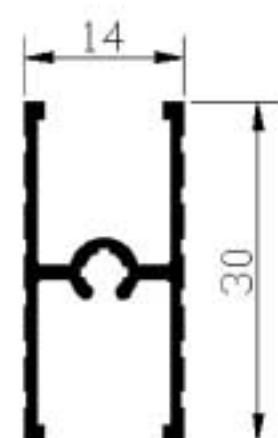
BX-040

1,384 kg/br
LATERAL



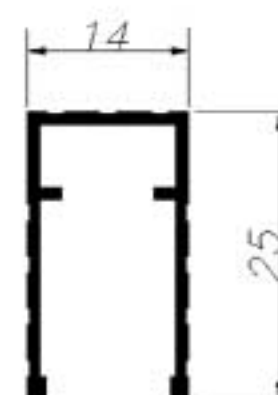
BX-059

1,514 kg/br
TRAVESSA



BX-071

1,180 kg/br
MONTANTE



BX-036

1,632 kg/br
TRILHO INFERIOR





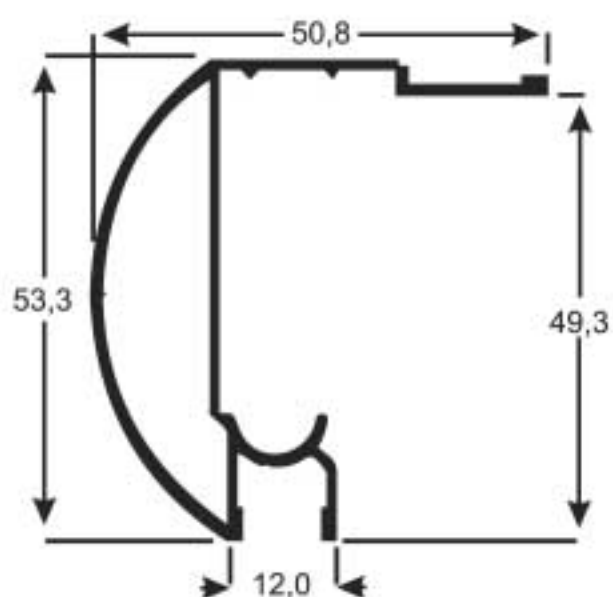
ALUMIU

PERFIS E ACESSÓRIOS
PARA ESQUADRIAS DE ALUMÍNIO
E VIDROS TEMPERADOS

BOX TEMPERADO

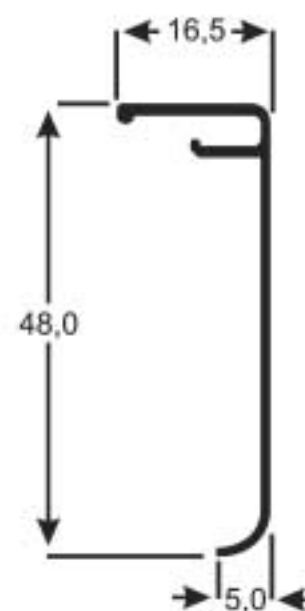
BX-126

3,500 kg/br
TRILHO SUPERIOR/CAIXA



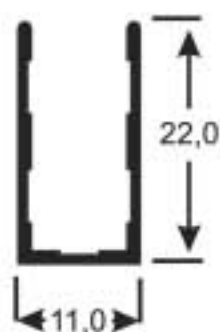
BX-096

1,300 kg/br
TAMPA



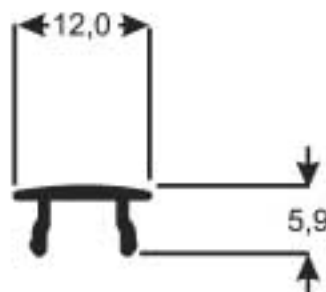
BX-041

0,900 kg/br
PERFIL "U" FOLHA FIXA



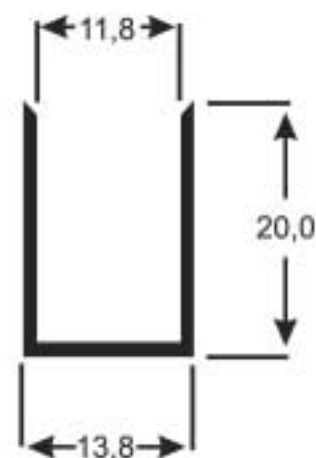
0484

0,300 kg/br
CLICK



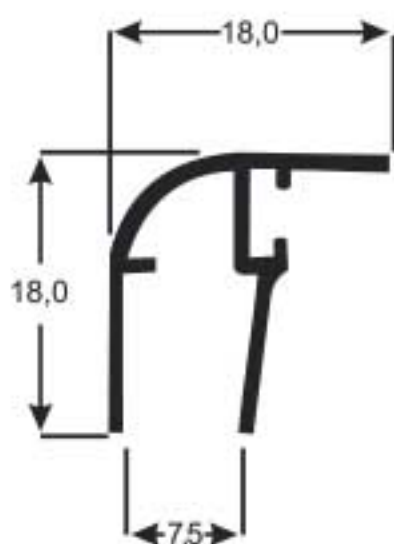
BX-098

0,850 kg/br
PERFIL "U" BATENTE



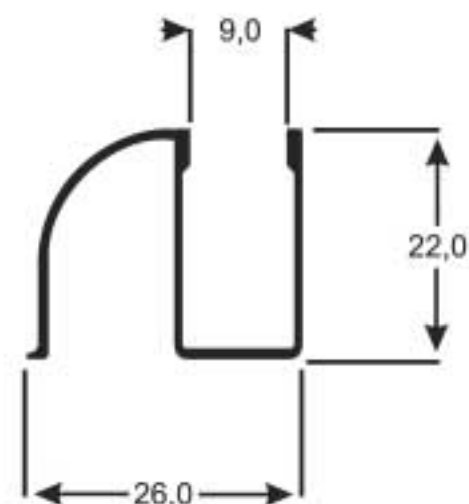
BX-109

0,900 kg/br
CANTO



BX-105

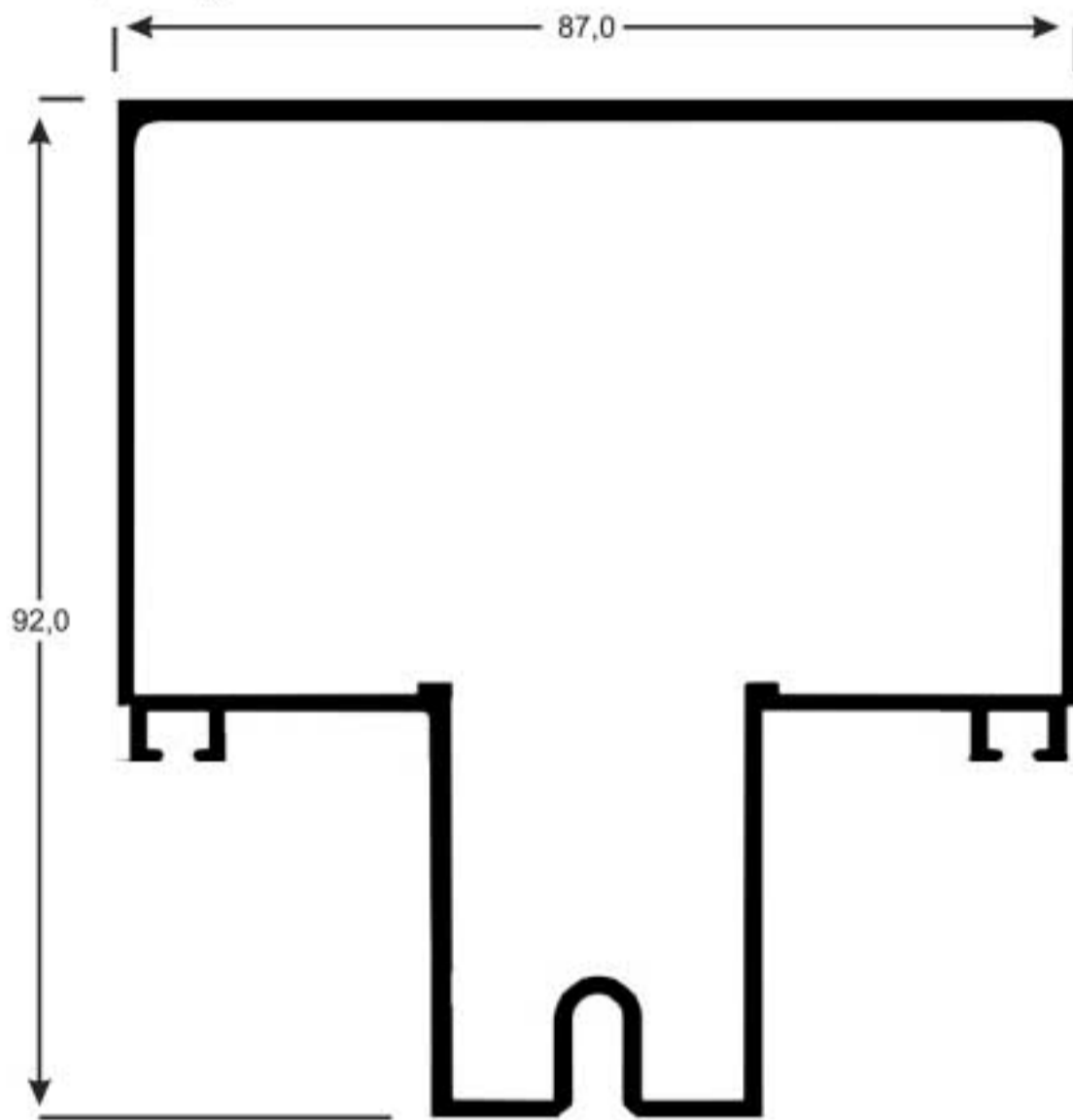
1,600 kg/br
TRILHO INFERIOR





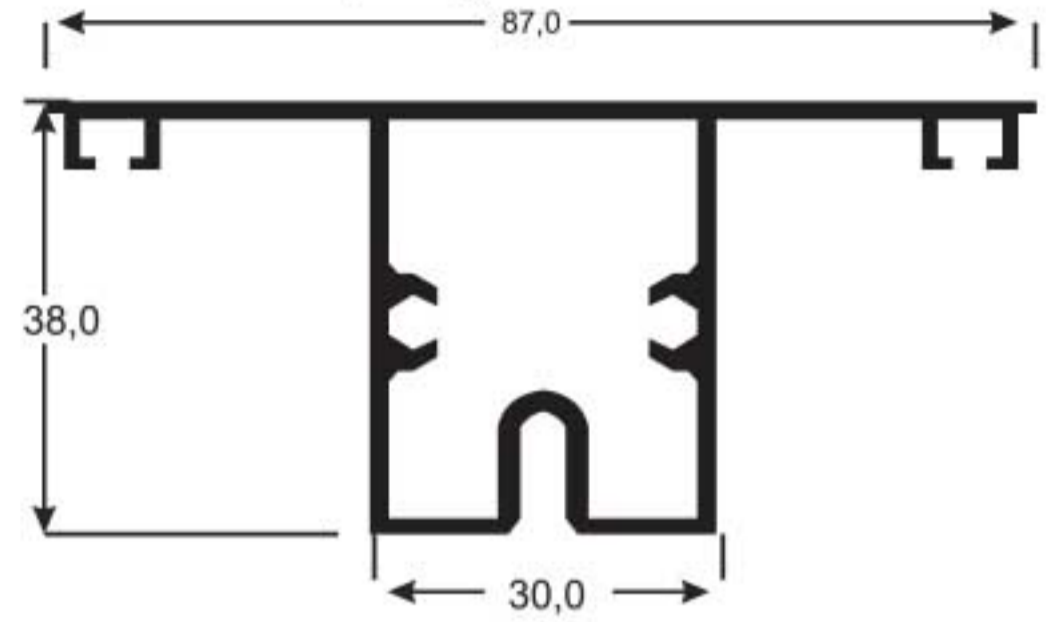
FA-200

11,860 kg/br



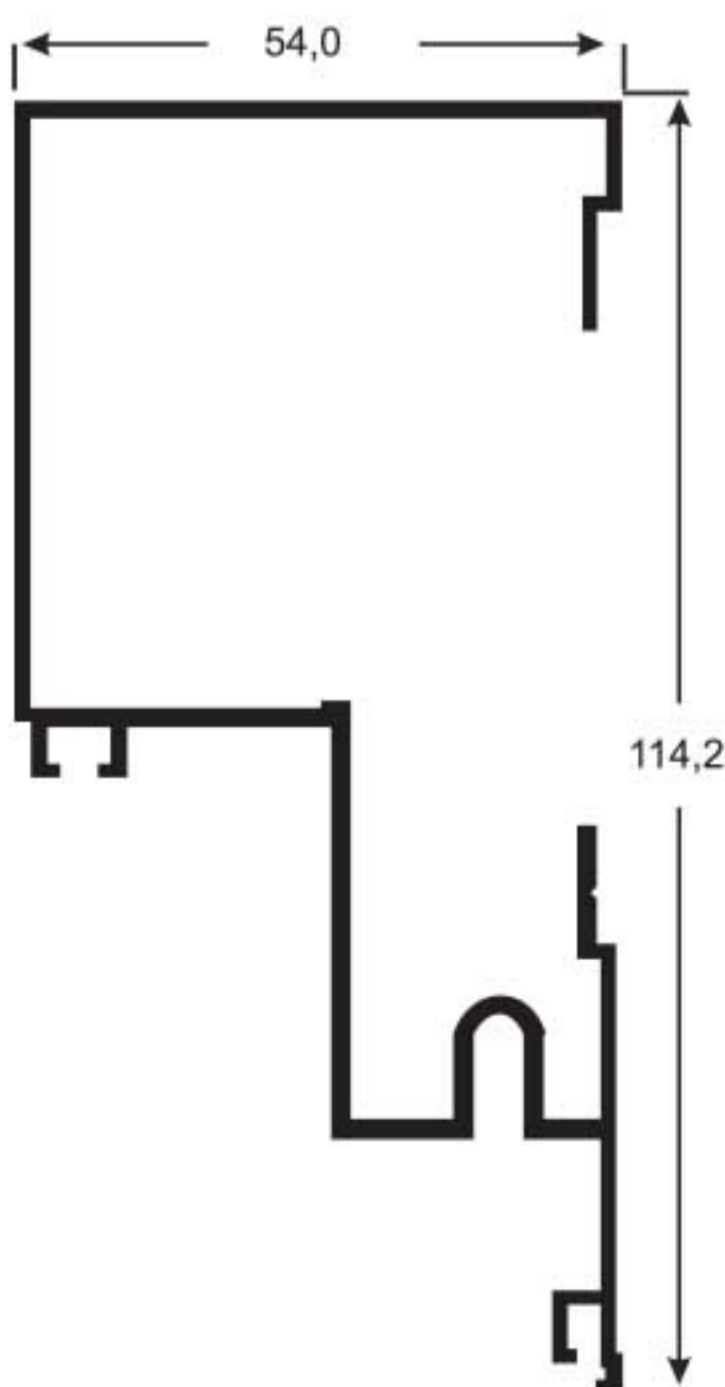
FA-204

6,353 kg/br



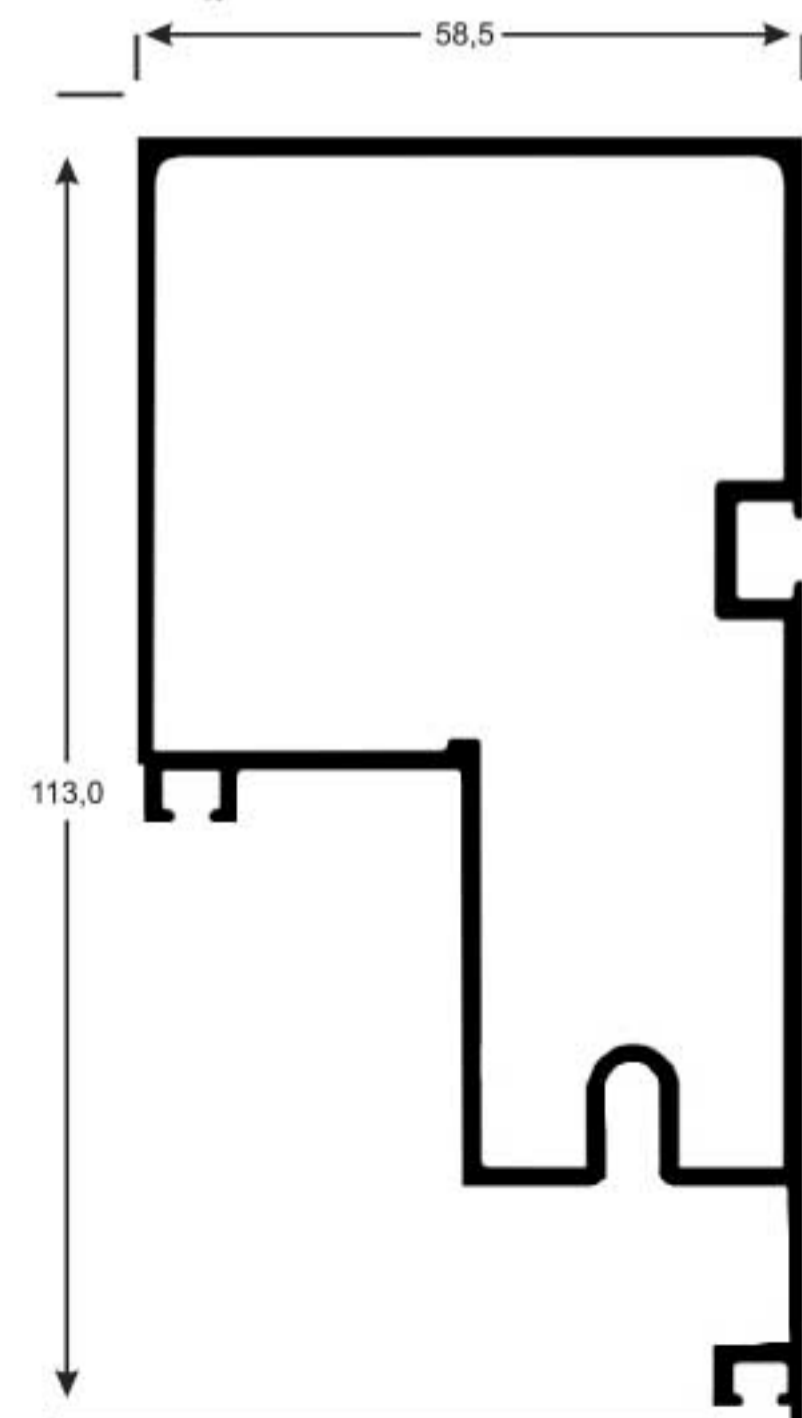
FA-235

8,300 kg/br



FA-201

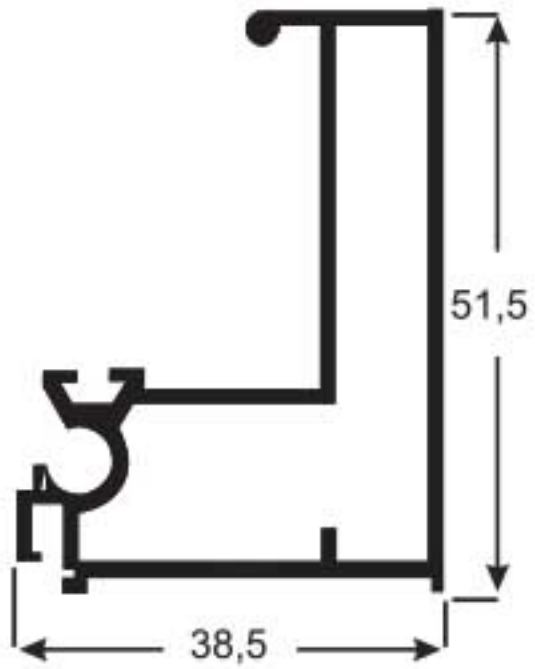
9,400 kg/br





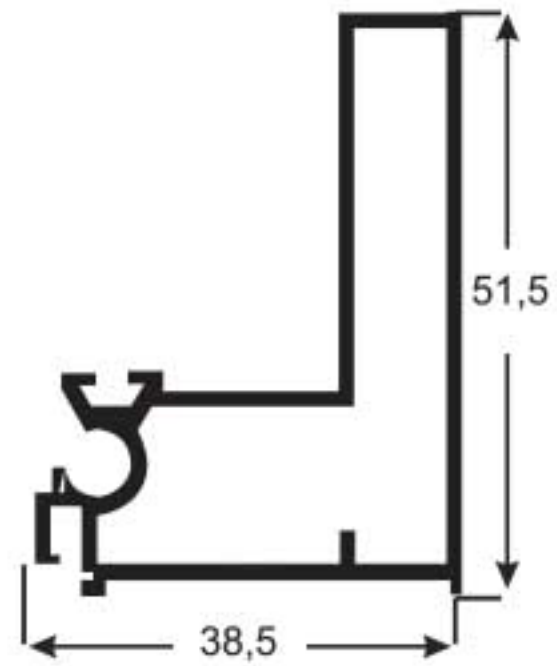
FA - 230

4,850 kg/br



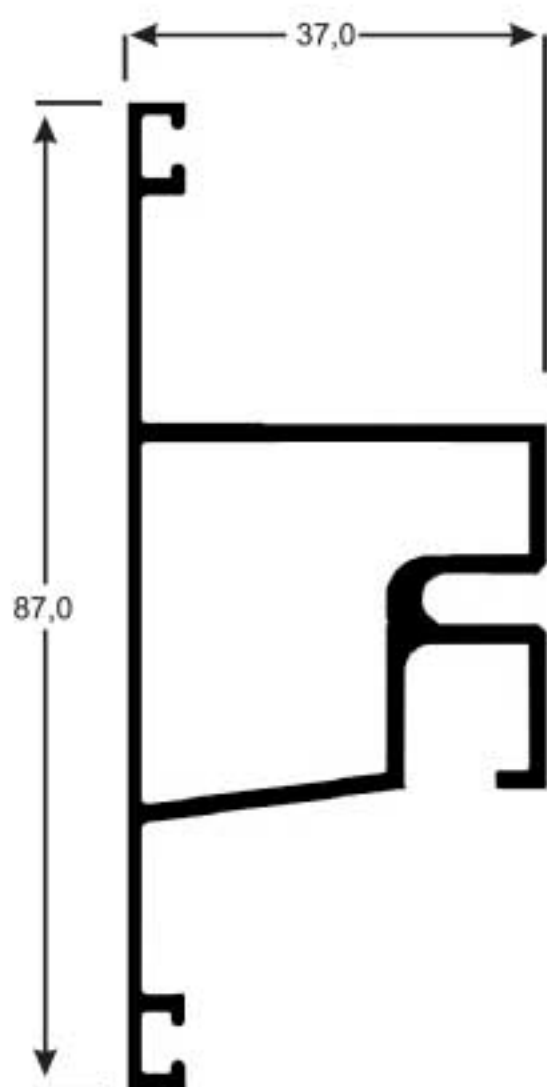
FA - 245

4,600 kg/br



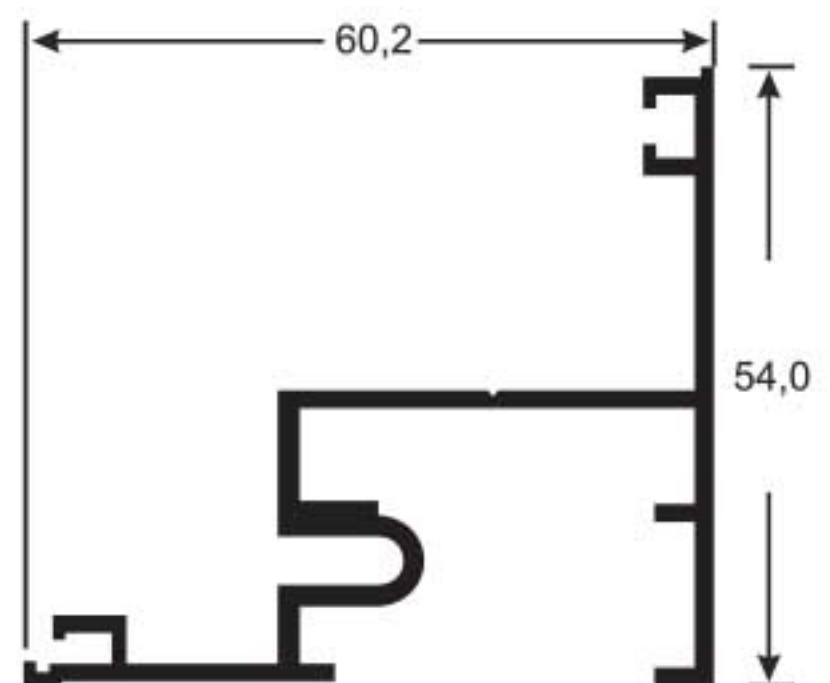
FA - 211

6,200 kg/br



FA - 294

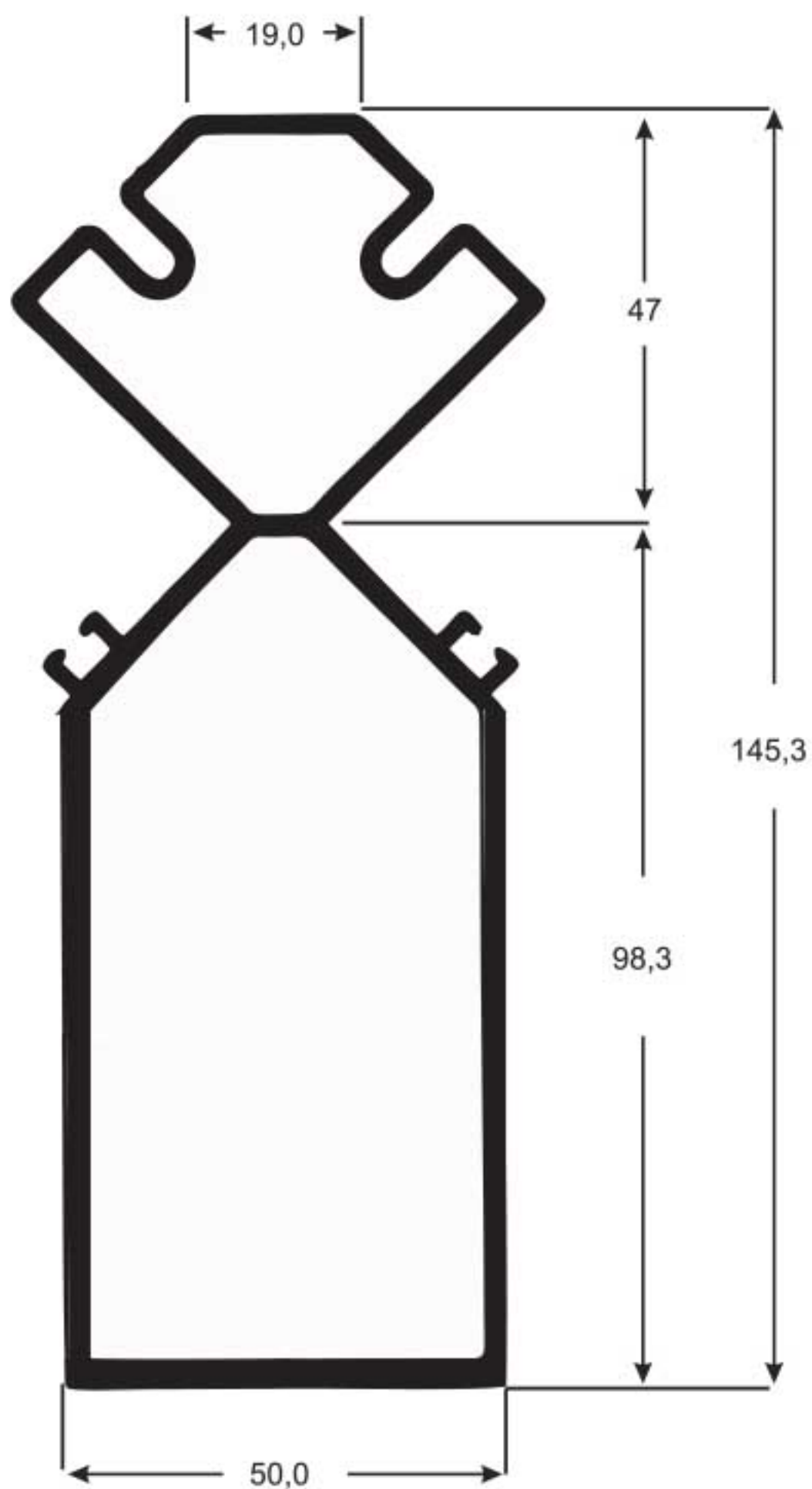
4,710 kg/br





FA - 236

15,815 kg/br





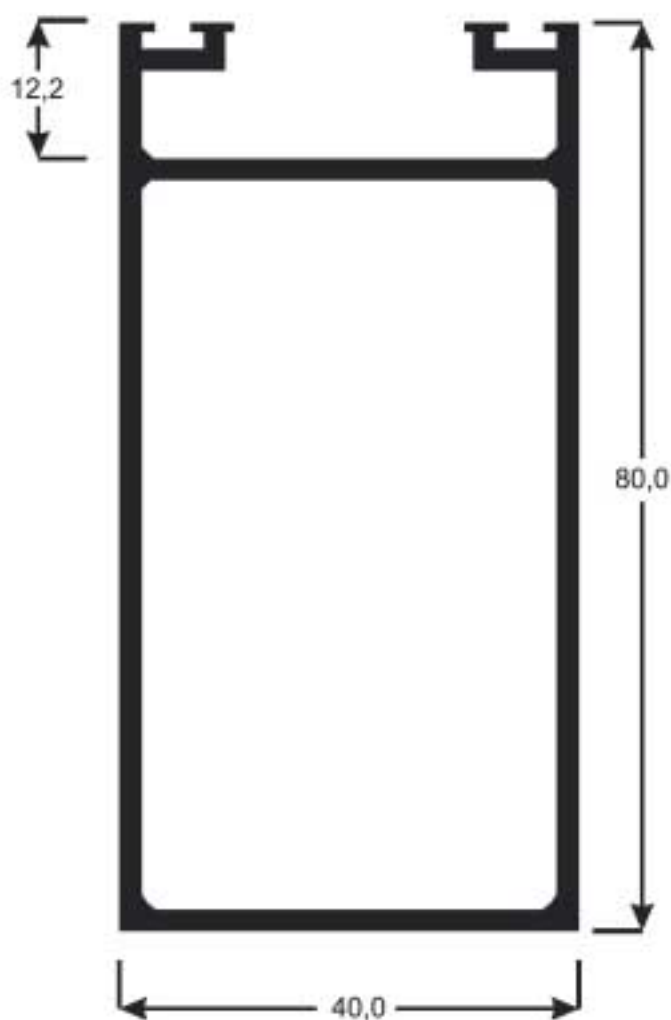
ALUMIU

PERFIS E ACESSÓRIOS
PARA ESQUADRIAS DE ALUMÍNIO
E VIDROS TEMPERADOS

VIDRO TEMPERADO

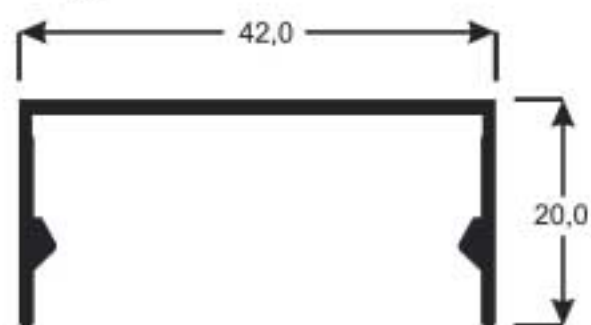
FC-012

6,100 kg/br



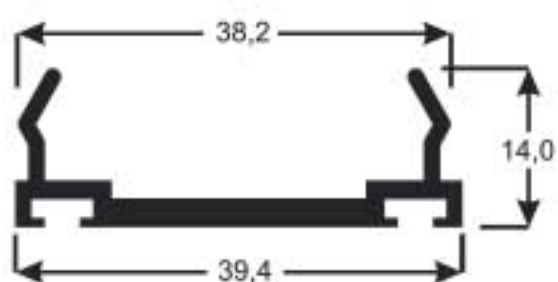
FC-013

1,500 kg/br



FC-014

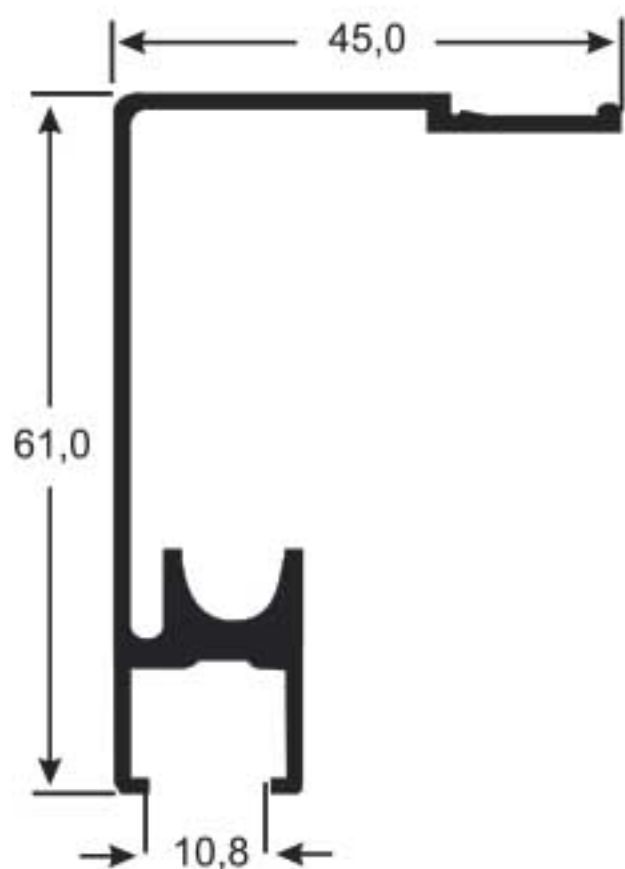
2,200 kg/br





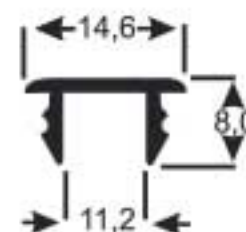
BX-066

3,600 kg/br
CALHA VIDRO 8MM/10MM



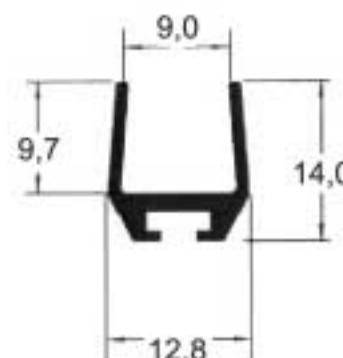
BX-029

0,500 kg/br
CLICK PARA CALHA



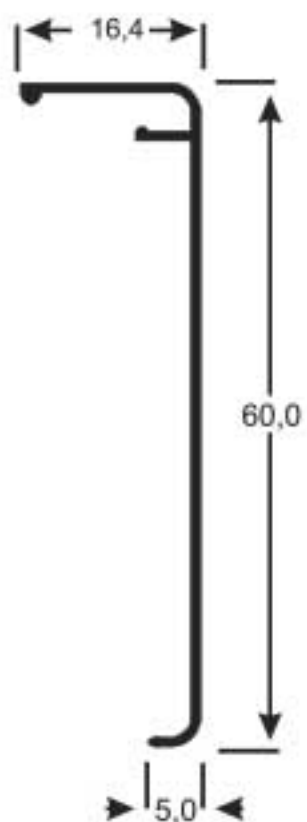
PLK-037

0,900 kg/br
ACABAMENTO INFERIOR 8MM



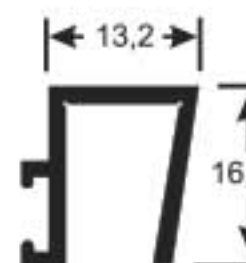
BX-067

1,600 kg/br
TAMPA DA CALHA BX-066/BX-129



PLK-007

1,000 kg/br
TRANSPASSE BAIXO PARA 8MM





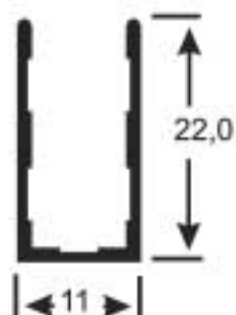
ALUMIU

PERFIS E ACESSÓRIOS
PARA ESQUADRIAS DE ALUMÍNIO
E VIDROS TEMPERADOS

VIDRO TEMPERADO 8 mm

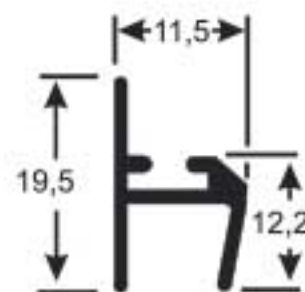
BX-041

0,900 kg/br
PERFIL "U" 8MM



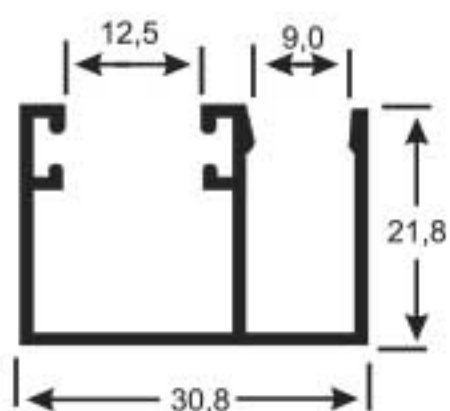
BX-107

0,800 kg/br
BATENTE DE VIDRO 8MM



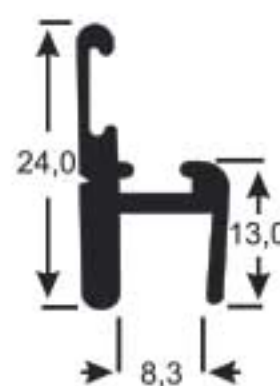
BX-164

2,100 kg/br
TRILHO INFERIOR 8MM



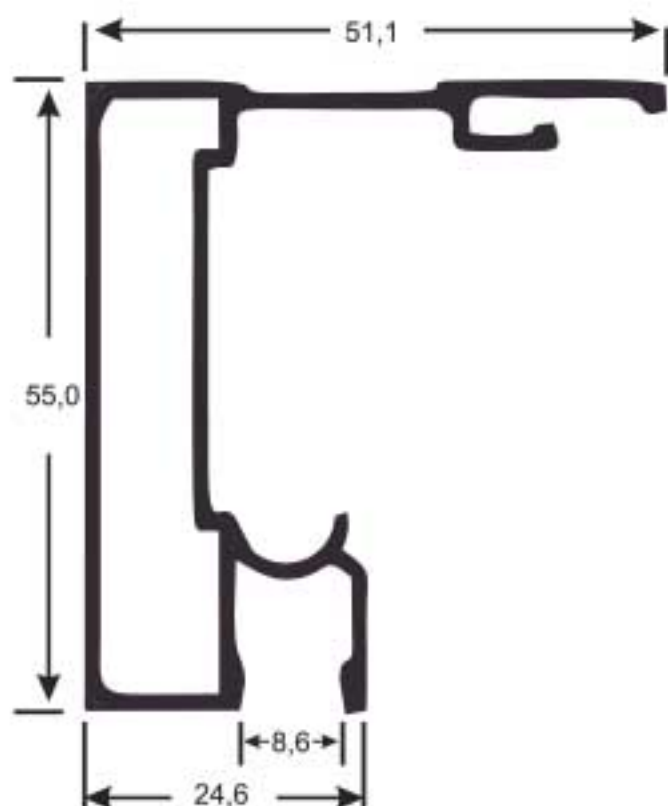
PLK-047

1,400 kg/br
BATENTE DE VIDRO 8MM



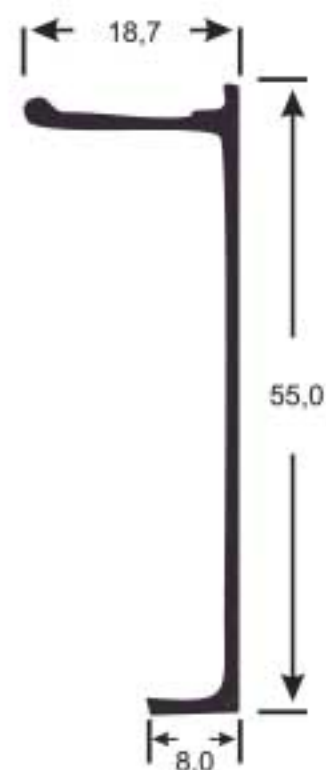
BX-465

4,060 kg/br
TRILHO SUPERIOR TUBULAR ENCAIXE ABAIXO



BX-466

1,378 kg/br
CAPA TRILHO SUPERIOR

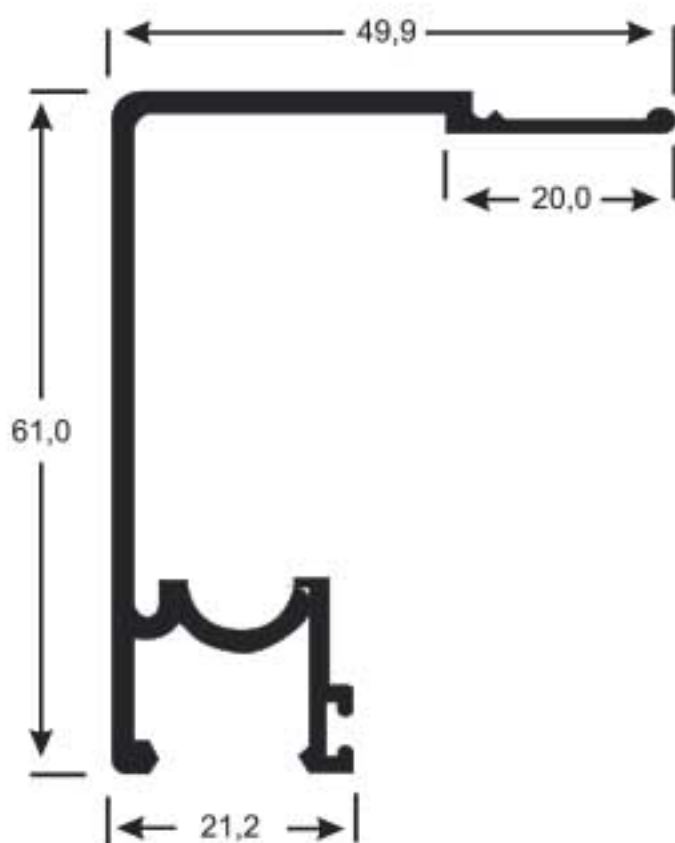




BX-129

4,100 kg/br

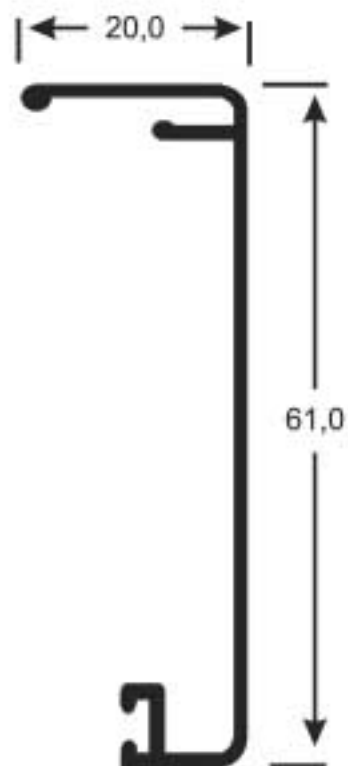
TRILHO SUPERIOR/CAIXA 10MM



BX-128

1,800 kg/br

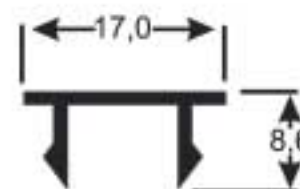
TAMPA DA CALHA P/ BX-066 / BX-129



BX-127

0,600 kg/br

CLICK PARA CALHA 10MM





ALUMIU

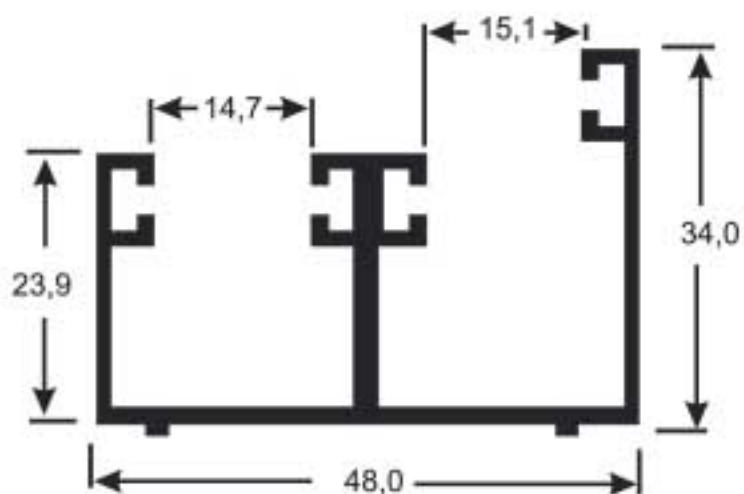
PERFIS E ACESSÓRIOS
PARA ESQUADRIAS DE ALUMÍNIO
E VIDROS TEMPERADOS

VIDRO TEMPERADO 10 mm

PLK-012

3,700 kg/br

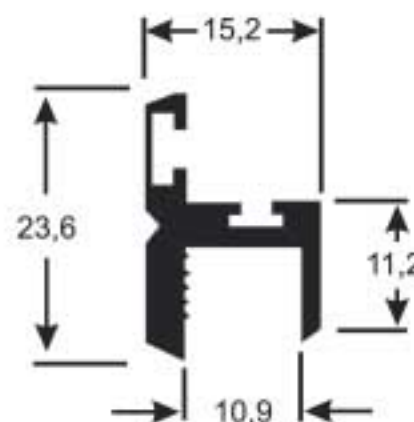
TRILHO INFERIOR DUAS MÓVEIS ABAS DESIGUAIS



PLK-017

1,600 kg/br

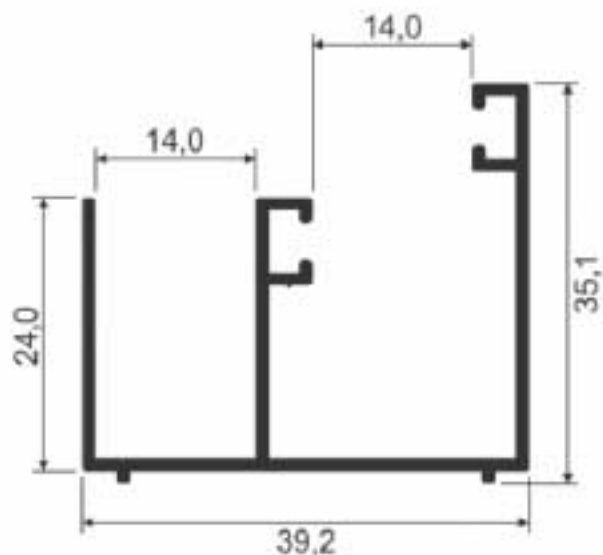
BATENTE DE VIDRO 10MM



PLK-518

2,738 kg/br

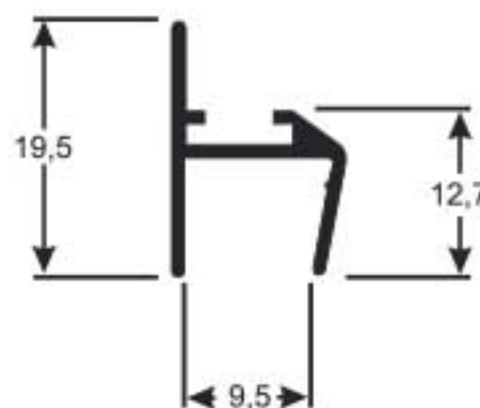
TRILHO INFERIOR 1 FIXA, 1 MÓVEL COM DUAS ABAS DESIGUAIS



PLK-029

0,900 kg/br

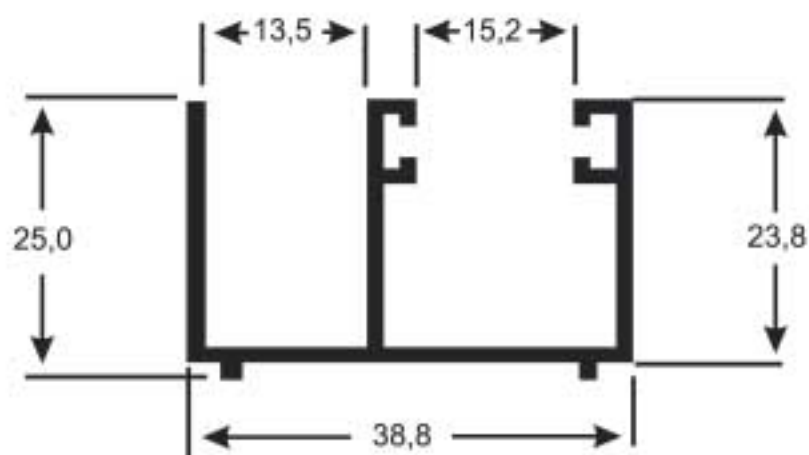
BATENTE CADEIRINHA 10MM



PLK-057

2,100 kg/br

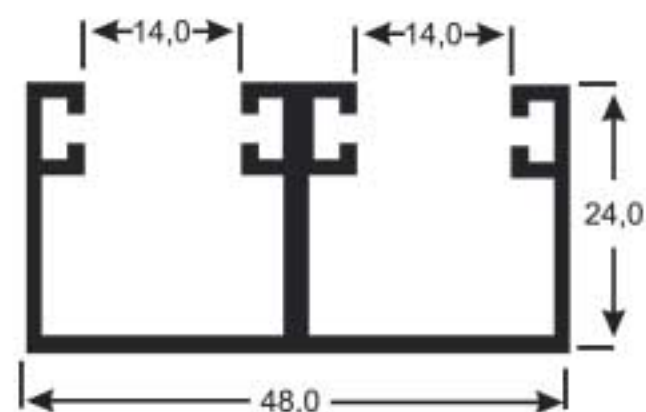
TRILHO INFERIOR 1 MÓVEL, 1 FIXA 10MM



BX-125

2,900 kg/br

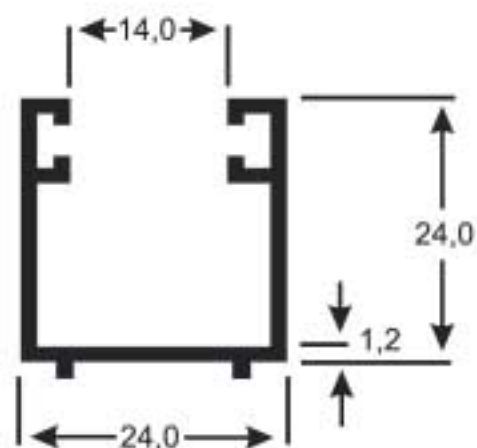
TRILHO INFERIOR DUAS MÓVEL





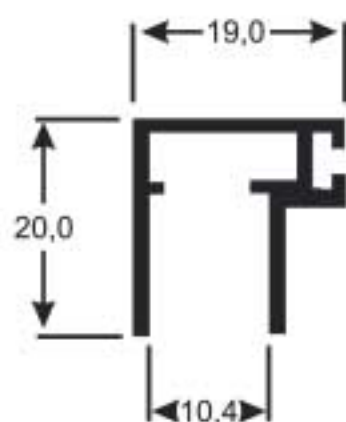
U-1108

1,900 kg/br
TRILHO INFERIOR 1 MÓVEL



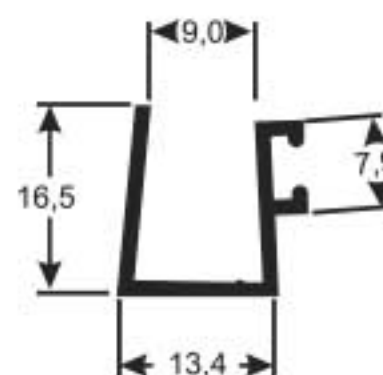
BX-030

1,350 kg/br
TRANSPASSE ALTO 10MM



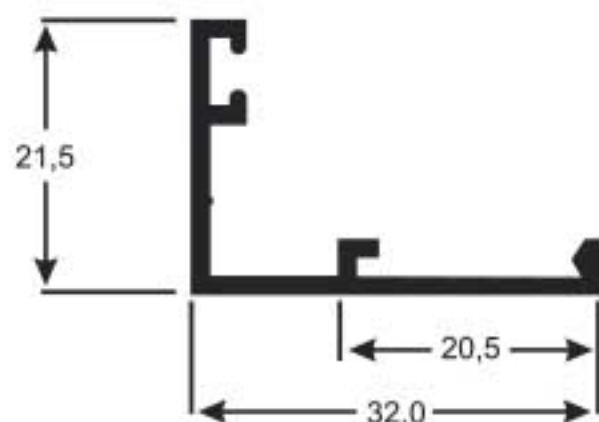
PLK-014

0,960 kg/br
TRANSPASSE BAIXO 10MM



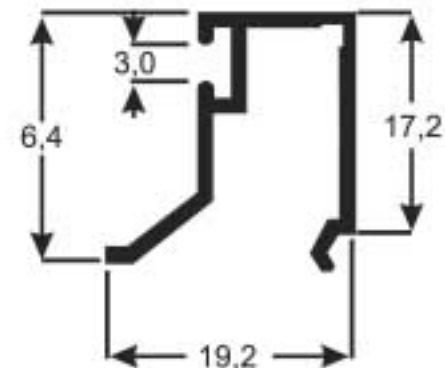
BX-099

1,400 kg/br
CANTONEIRA C/BAGUETE 10MM



BX-100

0,950 kg/br
BAGUETE P/ CANTONEIRA 10MM





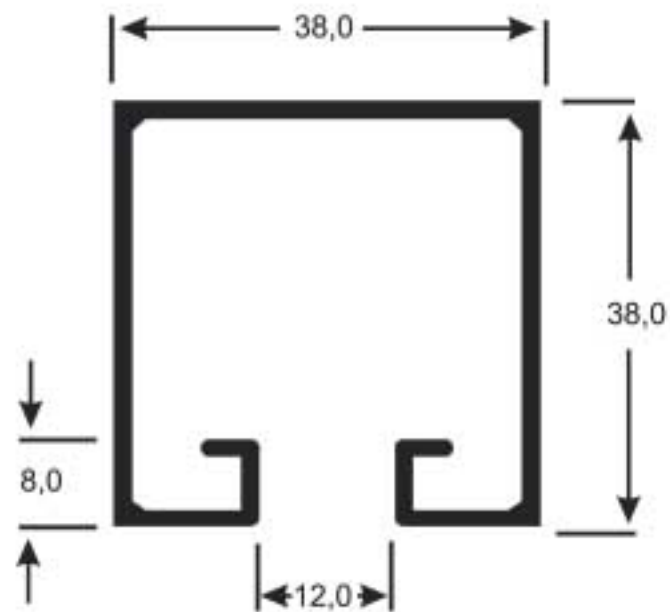
ALUMIU

PERFIS E ACESSÓRIOS
PARA ESQUADRIAS DE ALUMÍNIO
E VIDROS TEMPERADOS

TRILHOS

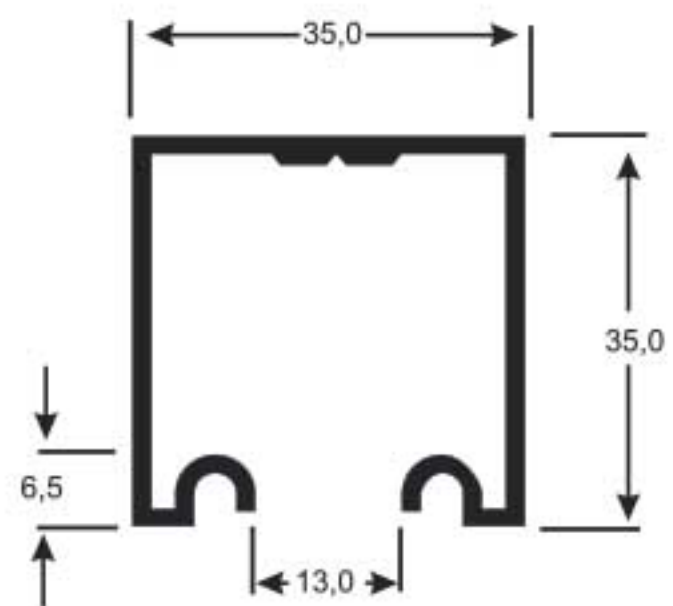
U-990 = DS 152

3,600 kg/br
TRILHO RETO



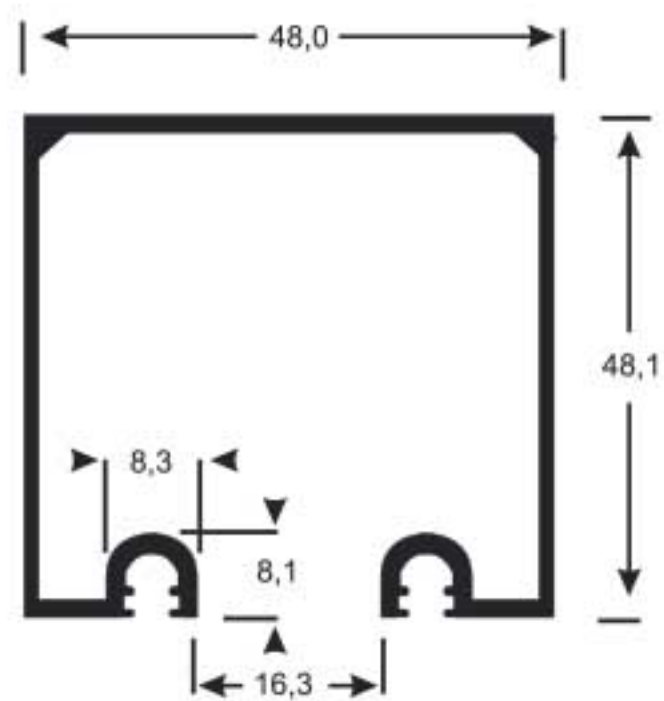
U-1098 = DS 266

3,000 kg/br
TRILHO CONCAVO



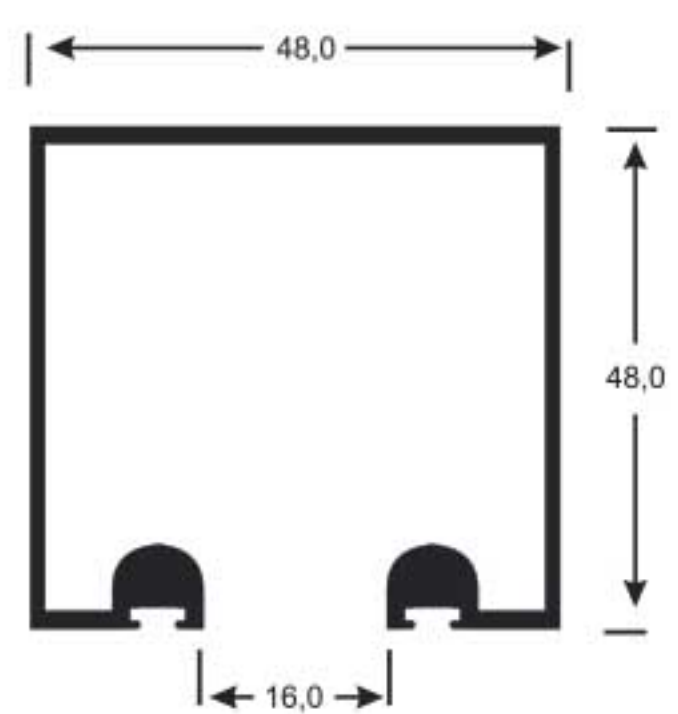
CX-175 = CX-125

4,900 kg/br
TRILHO SUPERIOR DUPLO LEVE PARA 10MM



CX-146

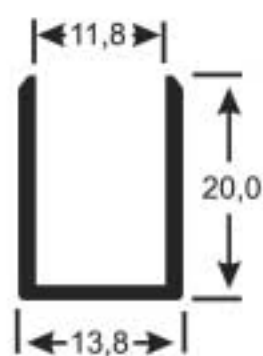
7,000 kg/br
TRILHO SUPERIOR DUPLO PESADO PARA 10MM





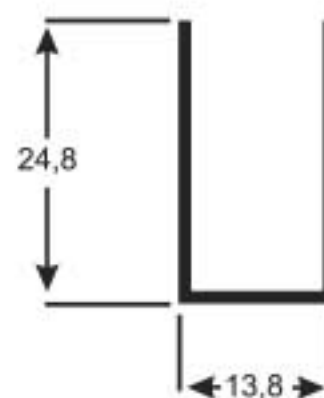
BX-098

0,850 kg/br



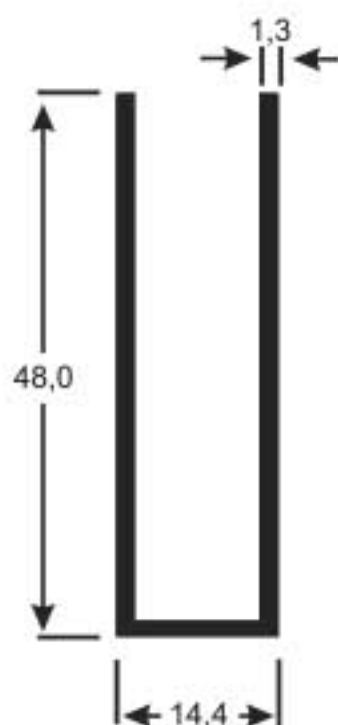
PEU-315

1,200 kg/br



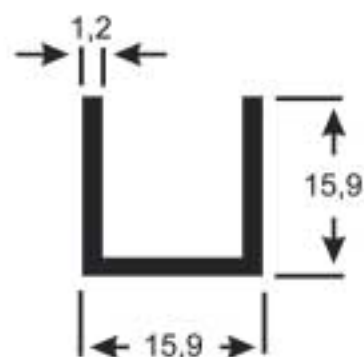
PLK-025

2,100 kg/br



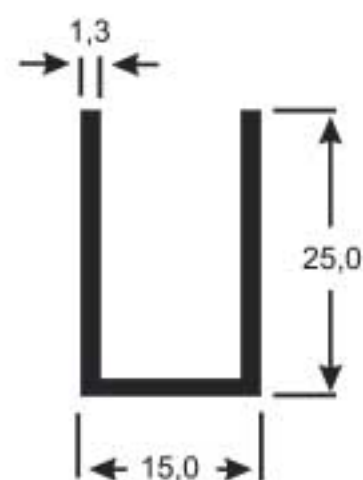
PEU-028

0,900 kg/br



PEU-329

1,300 kg/br





ALUMIU

PERFIS E ACESSÓRIOS
PARA ESQUADRIAS DE ALUMÍNIO
E VIDROS TEMPERADOS

CANTONEIRAS

CAT-001

0,600 kg/br



CAT-005

0,800 kg/br



CAT-007

0,900 kg/br



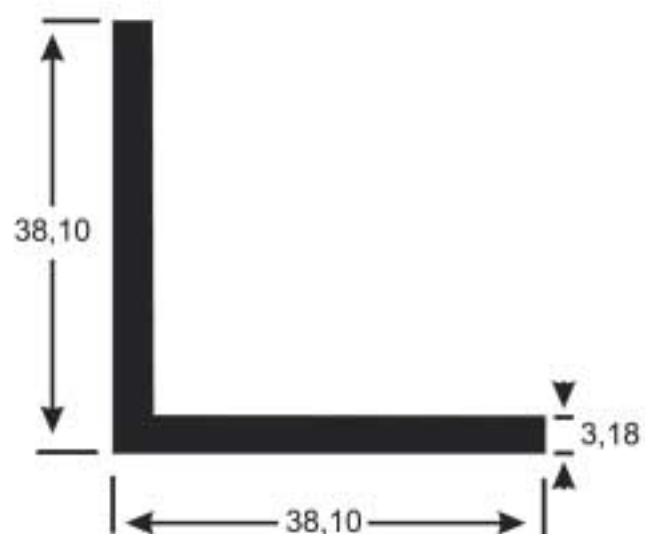
CAT-016

1,300 kg/br



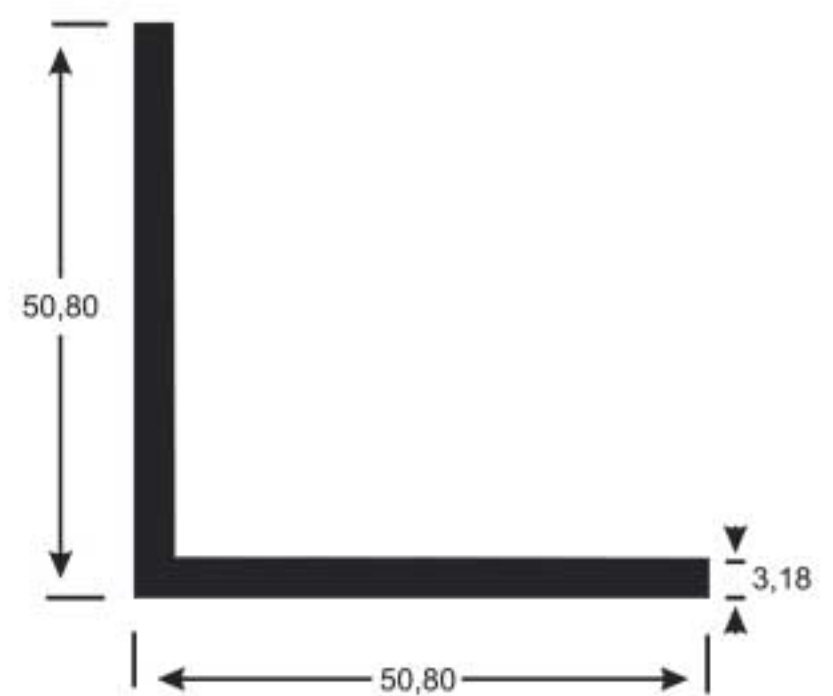
CAT-026

3,800 kg/br



CAT-029

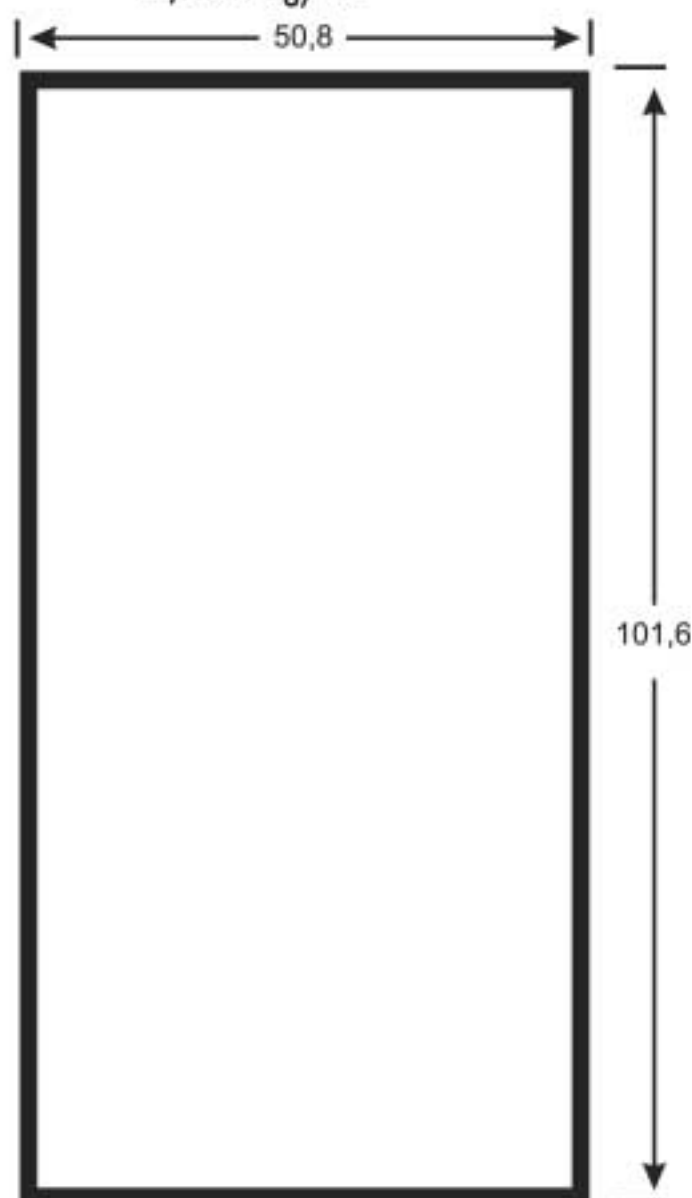
5,200 kg/br





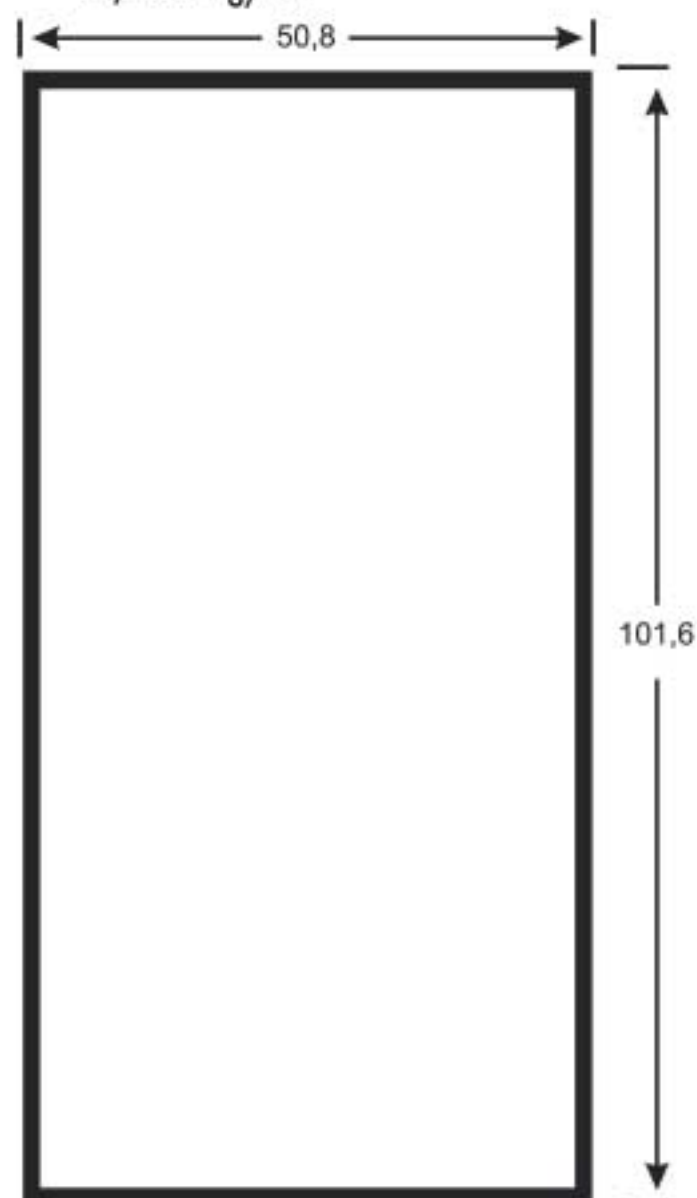
TUG-022

7,668 kg/br



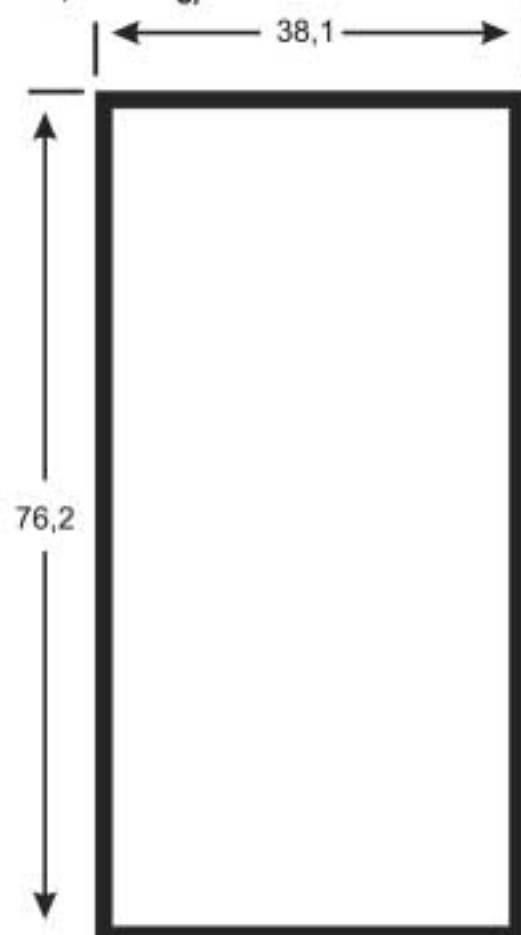
TUG-022L

6,400 kg/br



TUG-014

4,390 kg/br



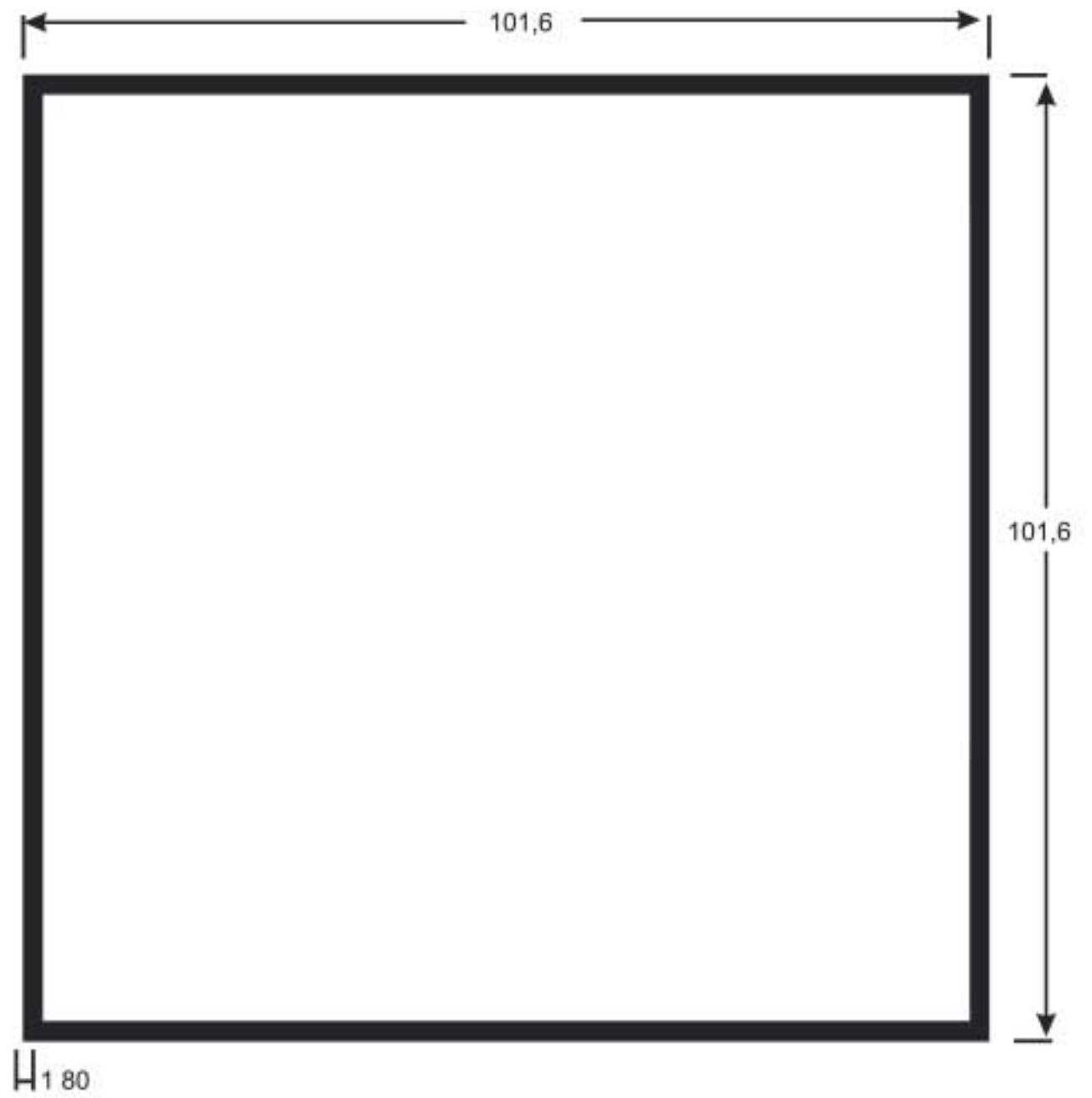


ALUMIU

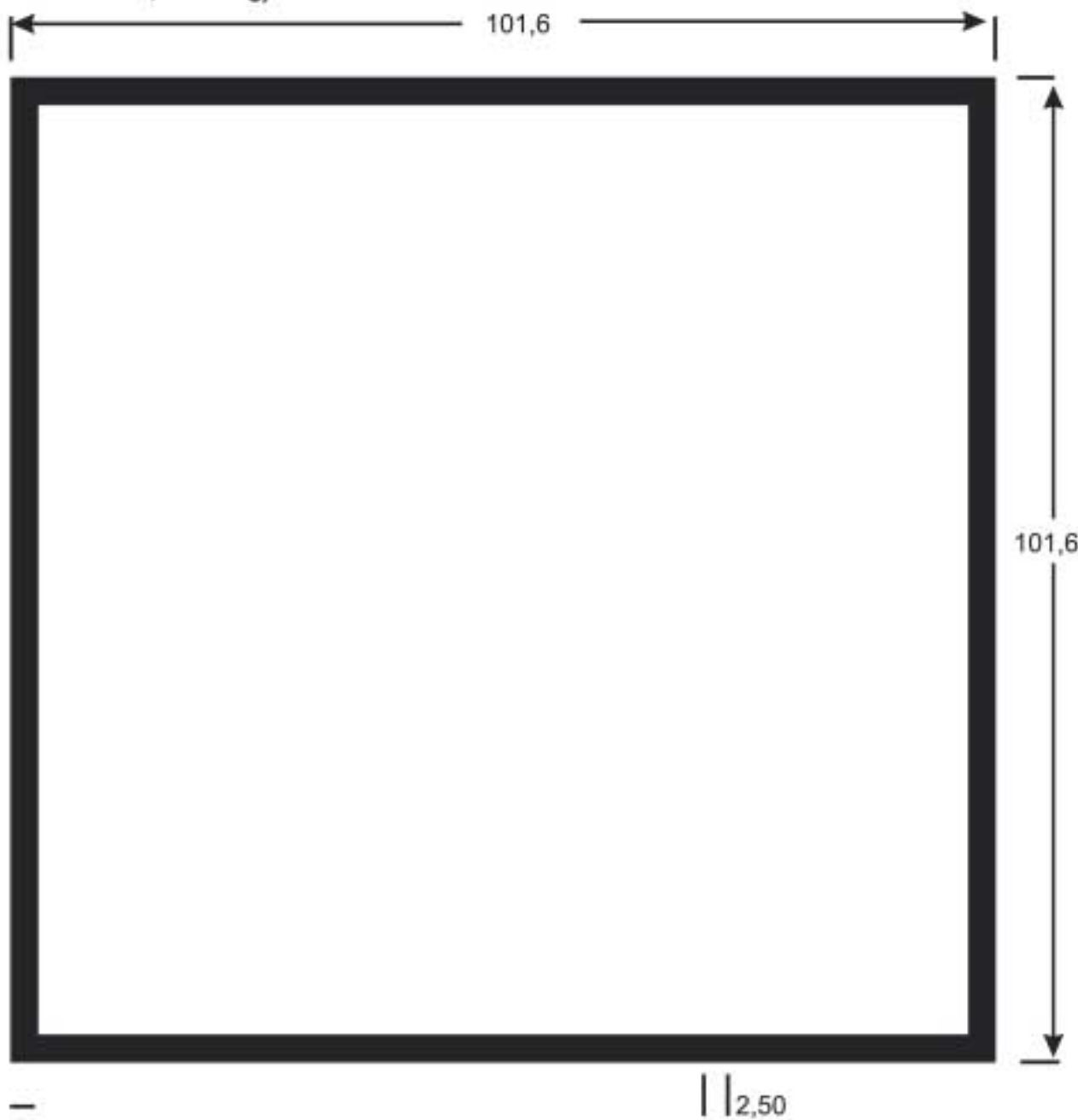
PERFIS E ACESSÓRIOS
PARA ESQUADRIAS DE ALUMÍNIO
E VIDROS TEMPERADOS

TUBO QUADRADO

TUQ-060
11,700 kg/br



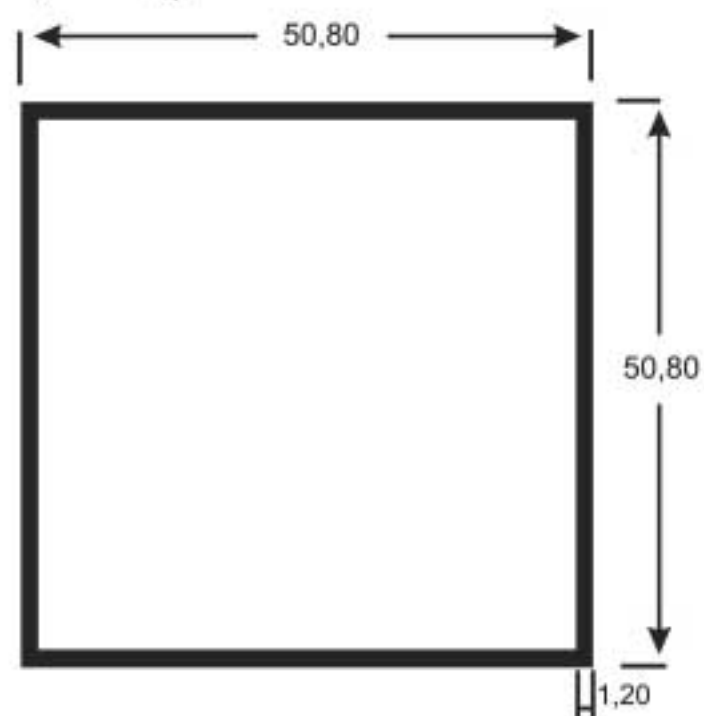
TUQ-034
16,100 kg/br





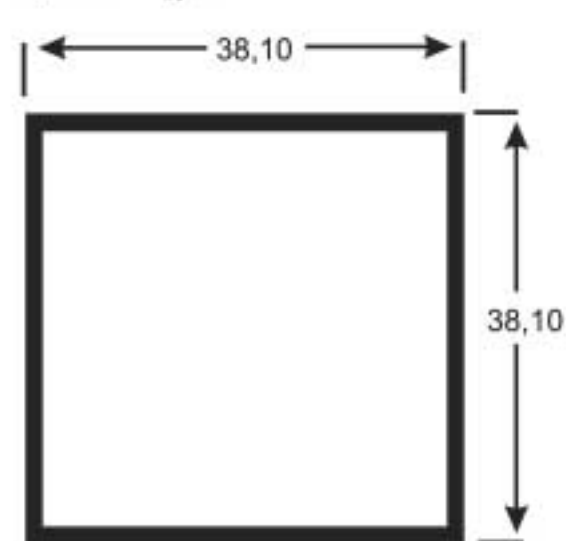
TUQ-051L

3,900 kg/br



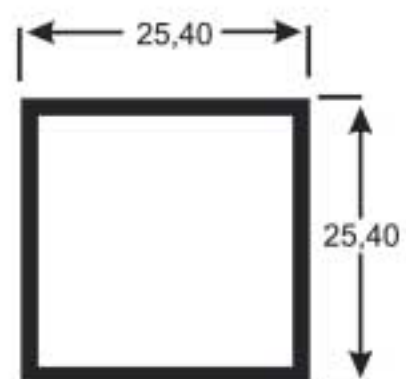
TUQ-015

3,000 kg/br



TUQ-009

1,600 kg/br





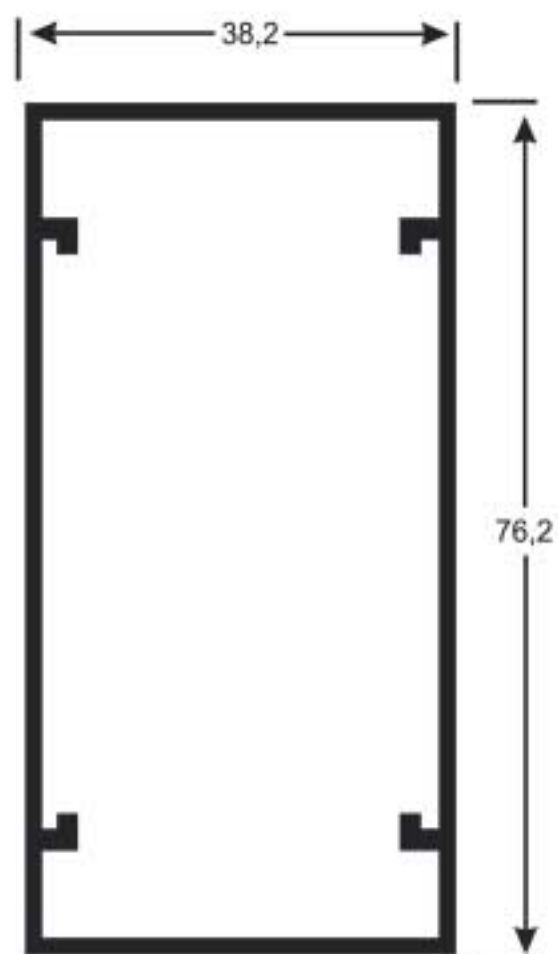
ALUMIU

PERFIS E ACESSÓRIOS
PARA ESQUADRIAS DE ALUMÍNIO
E VIDROS TEMPERADOS

PORTÕES

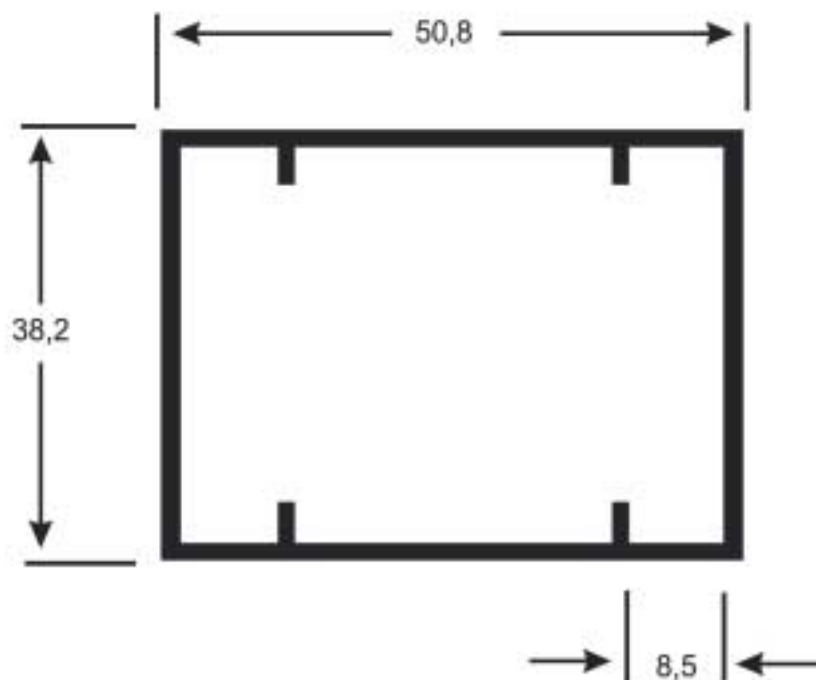
D-069 = PC 003

5,000 kg/br



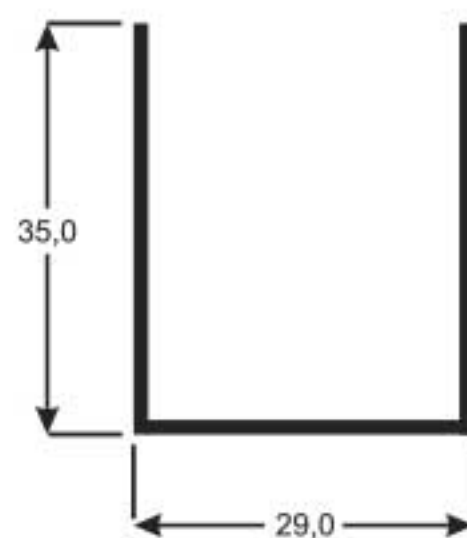
D-078 = PC-004

3,585 kg/br



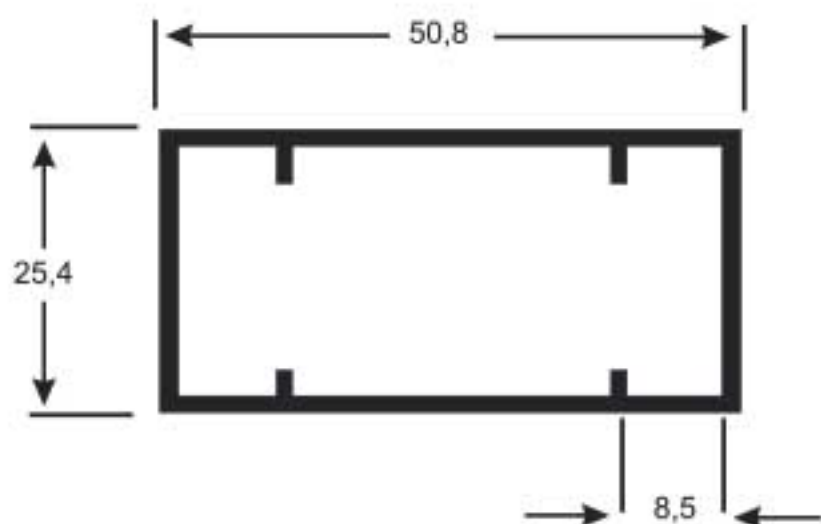
PEU-047

2,300 kg/br



D-079 = PC-002

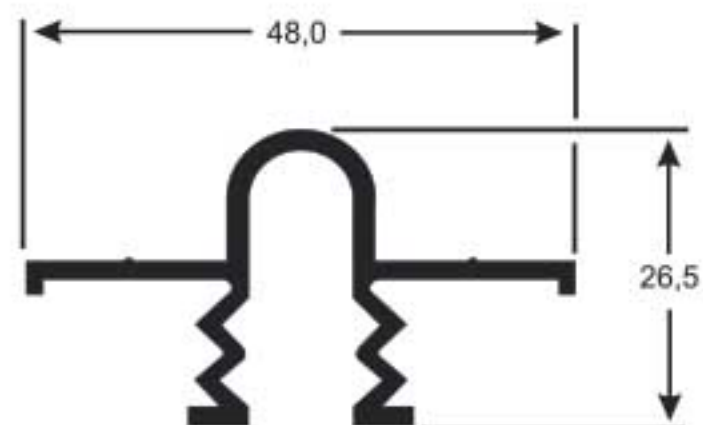
2,465 kg/br



E-364 = PC-006

2,500 kg/br

TRILHO INFERIOR PARA PORTÃO



PORTÃO ELEVAÇÃO



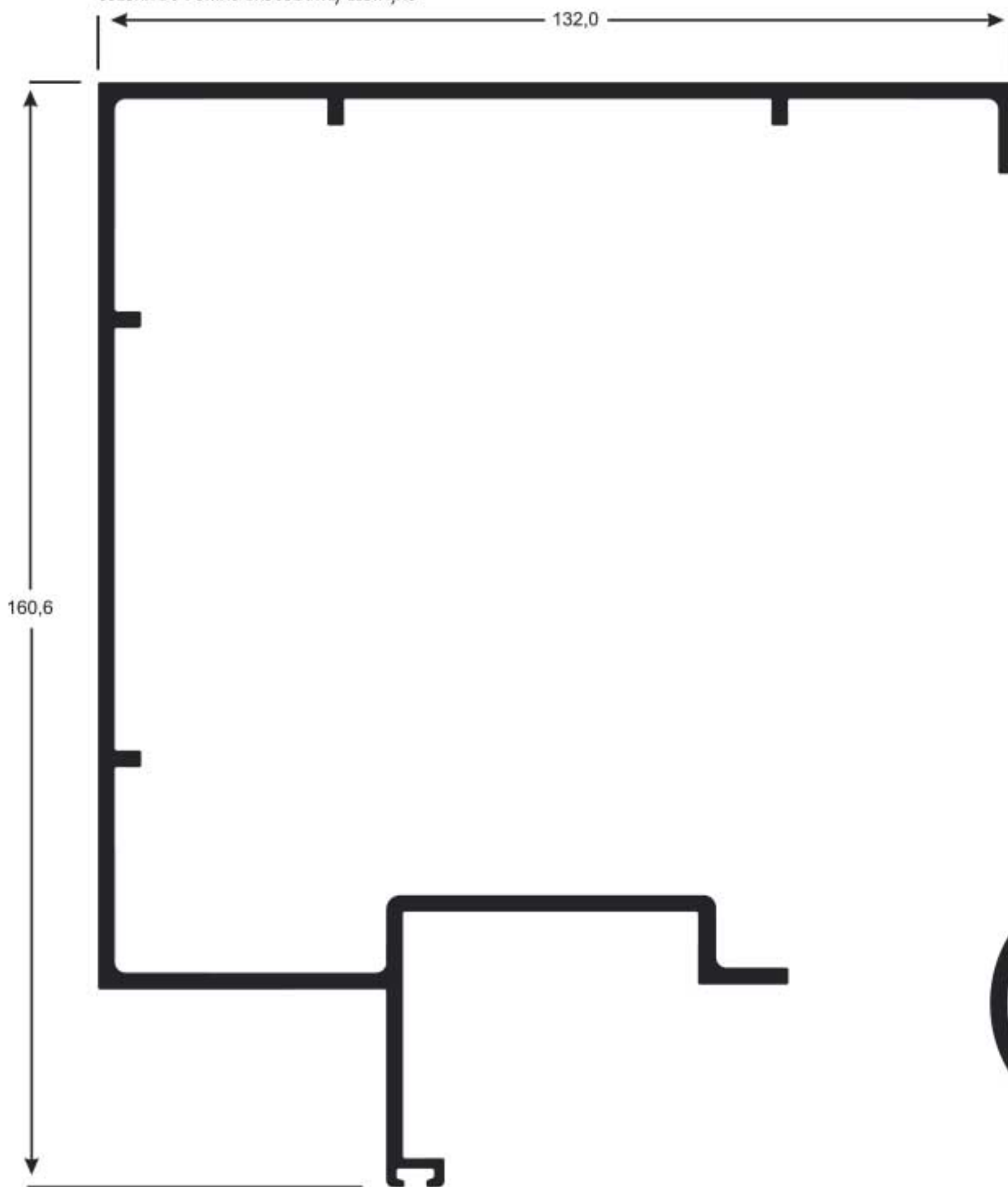
ALUMIU

PERFIS E ACESSÓRIOS
PARA ESQUADRIAS DE ALUMÍNIO
E VIDROS TEMPERADOS

D-084

17,100 kg/br

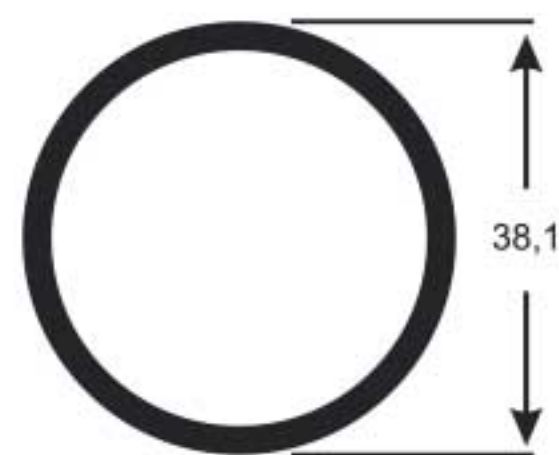
COLUNA DO PORTÃO BASCULANTE/ELEVAÇÃO



TUR-070

2,800 kg/br

BARRA ESTABILIZADORA

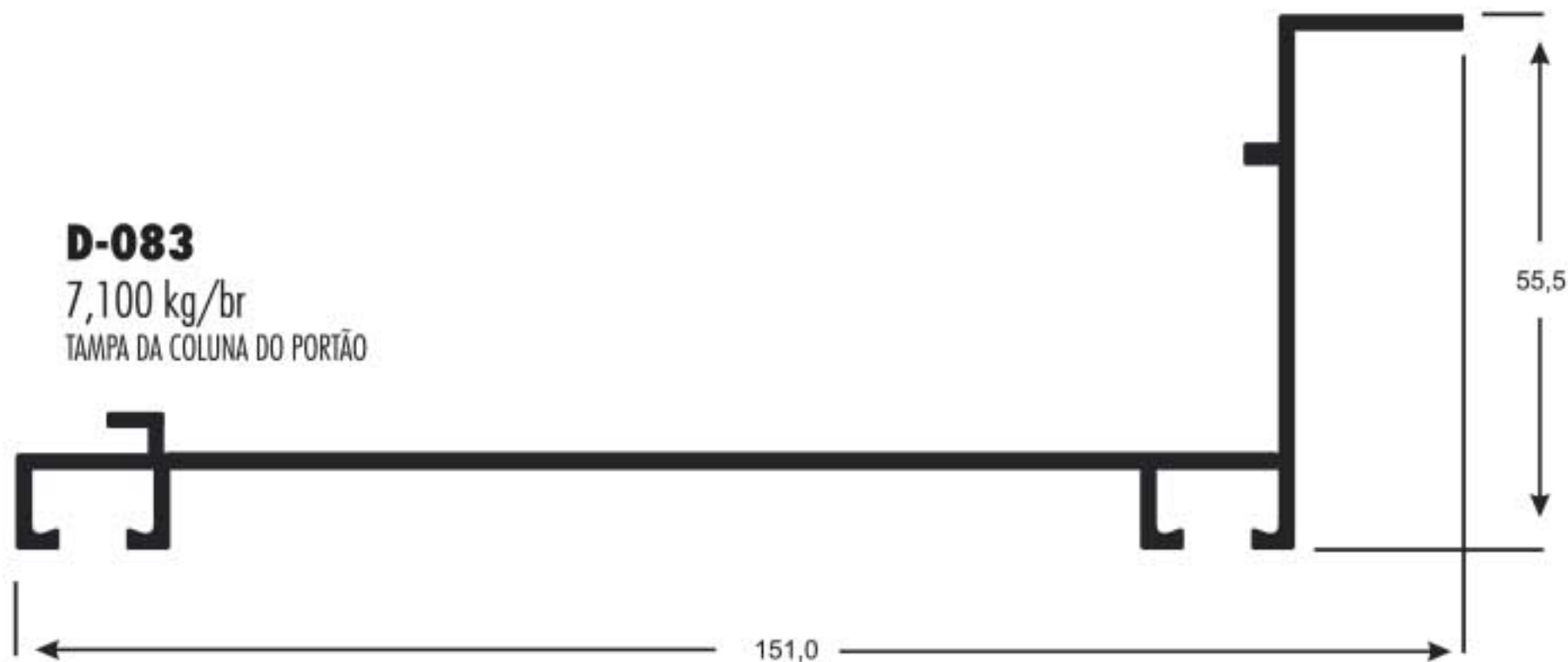


D-083

7,100 kg/br

TAMPA DA COLUNA DO PORTÃO

50





ALUMIU

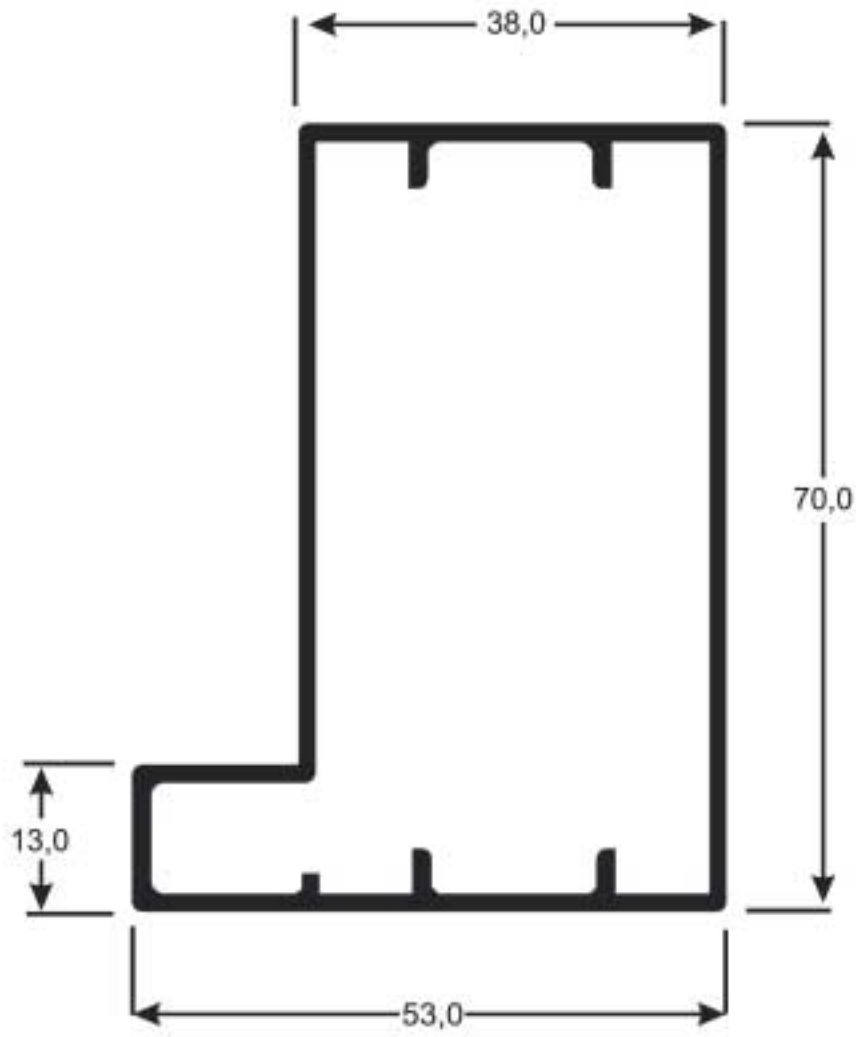
PERFIS E ACESSÓRIOS
PARA ESQUADRIAS DE ALUMÍNIO
E VIDROS TEMPERADOS

BÚZIOS

PC-010

5,900 kg/br

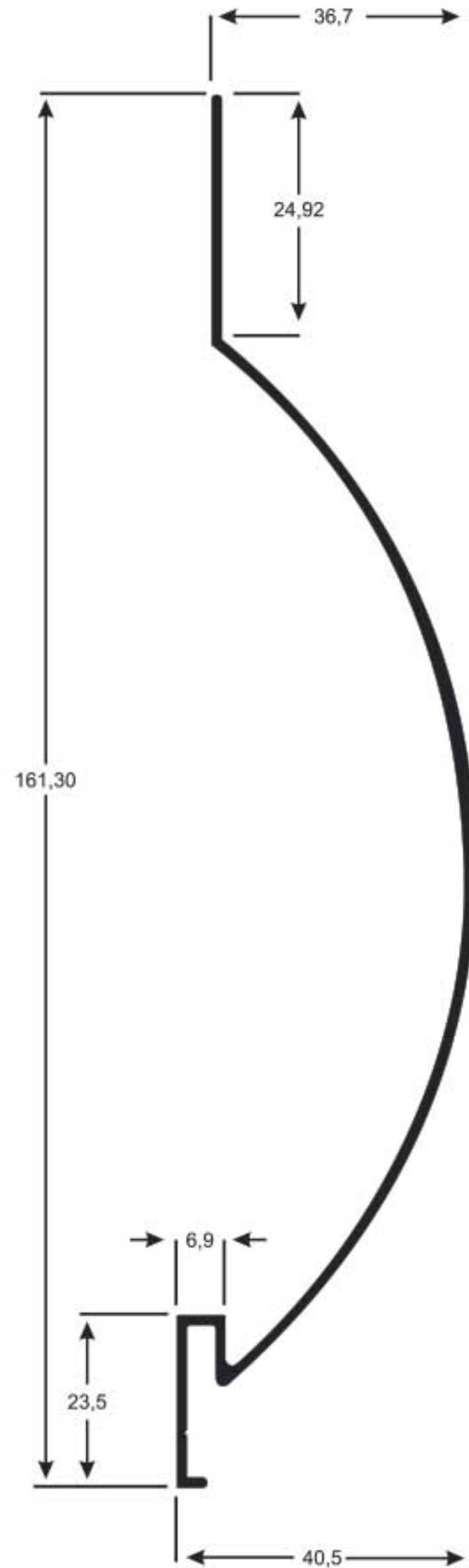
MOLDURA PARA PORTÃO BÚZIOS



LB-003

4,000 kg/br

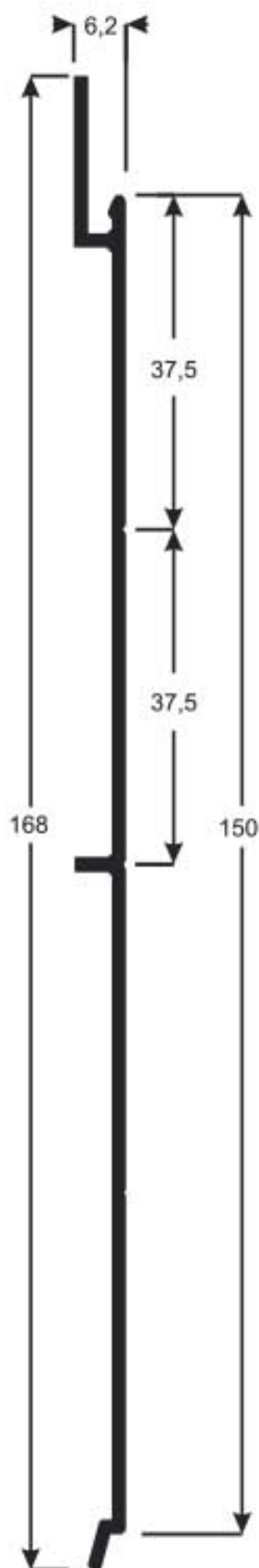
LAMBRI ONDULADO/BÚZIOS





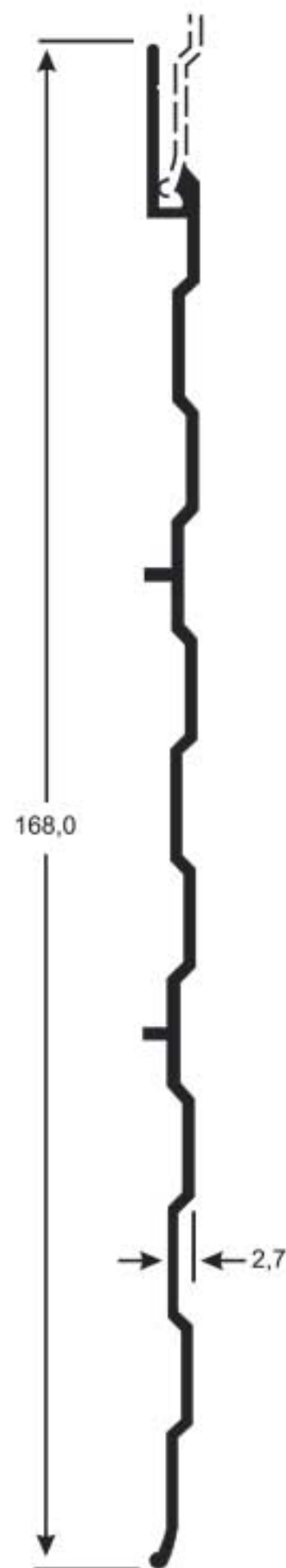
Y-335 = LB-036

3,800 kg/br
LAMBRI LISO



Y-429 = LB-050

3,800 kg/br
LAMBRI FRISADO





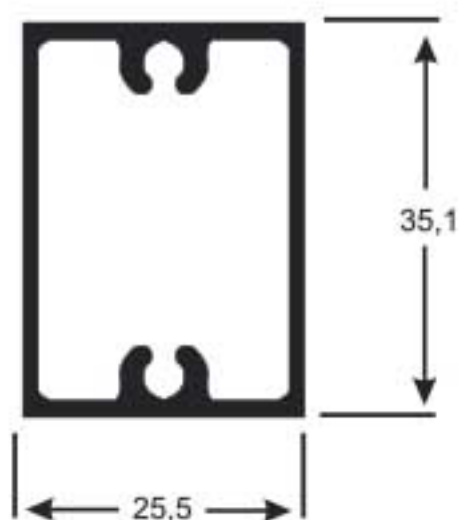
ALUMIU

PERFIS E ACESSÓRIOS
PARA ESQUADRIAS DE ALUMÍNIO
E VIDROS TEMPERADOS

GRADIL CONVENCIONAL

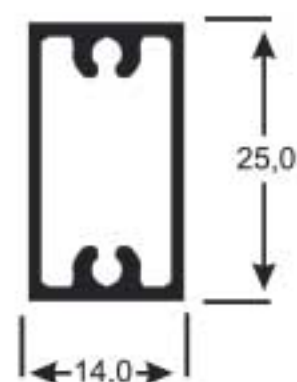
D-055 = CG 012

3,300 kg/br



D-082 = CG 021

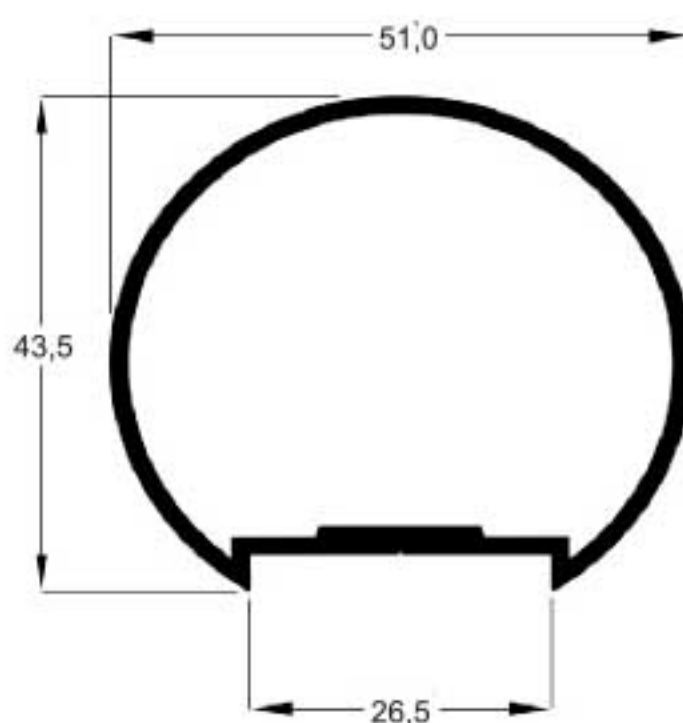
2,000 kg/br



CX-071

4,200 kg/br

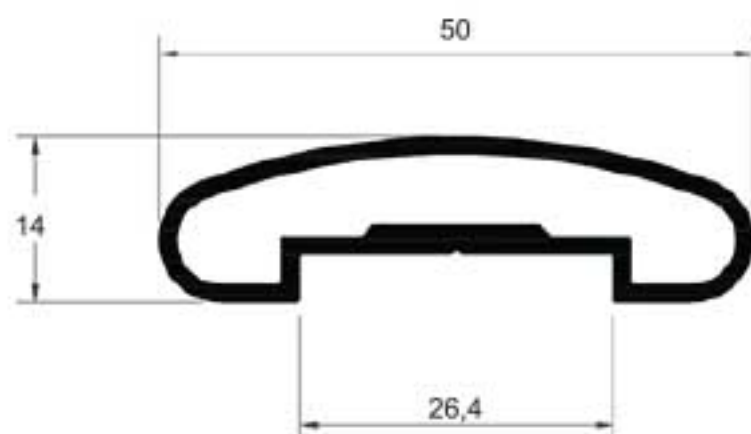
CORRIMÃO SUPERIOR



D-095 = CG 003

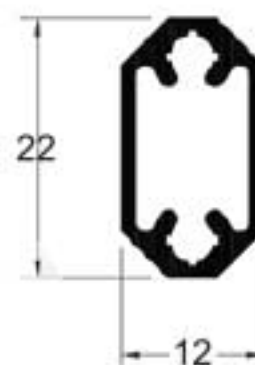
3,170 kg/br

CORRIMÃO SUPERIOR



CG 022

1,515 kg/br

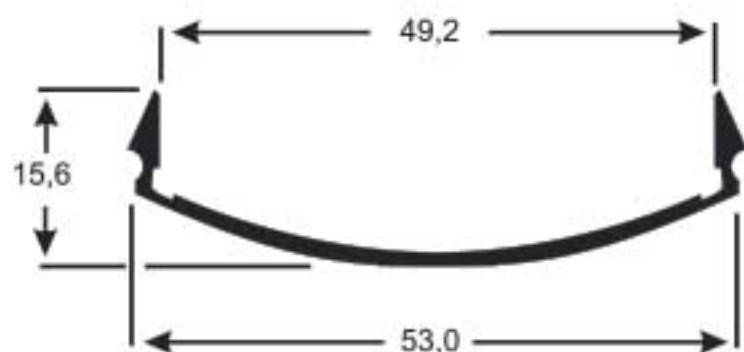




CG-074

1,600 kg/br

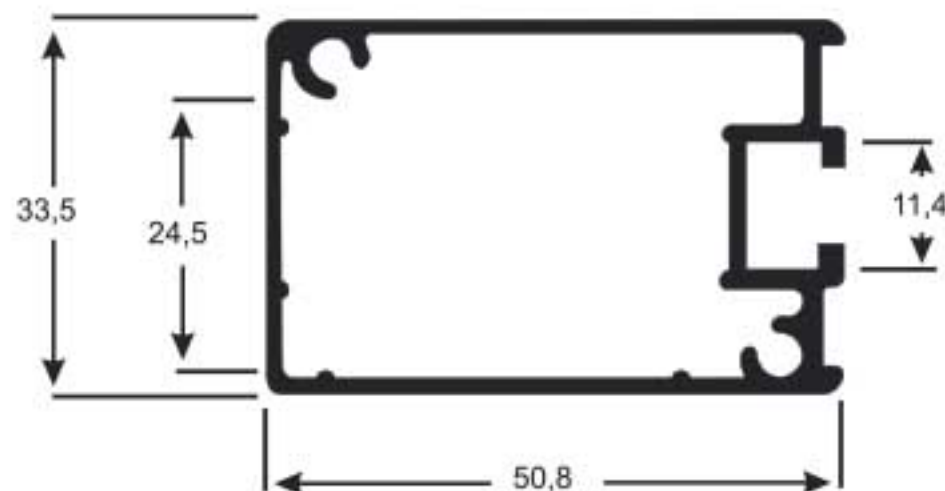
TAMPA PARA CG-083



CG-077

5,100 kg/br

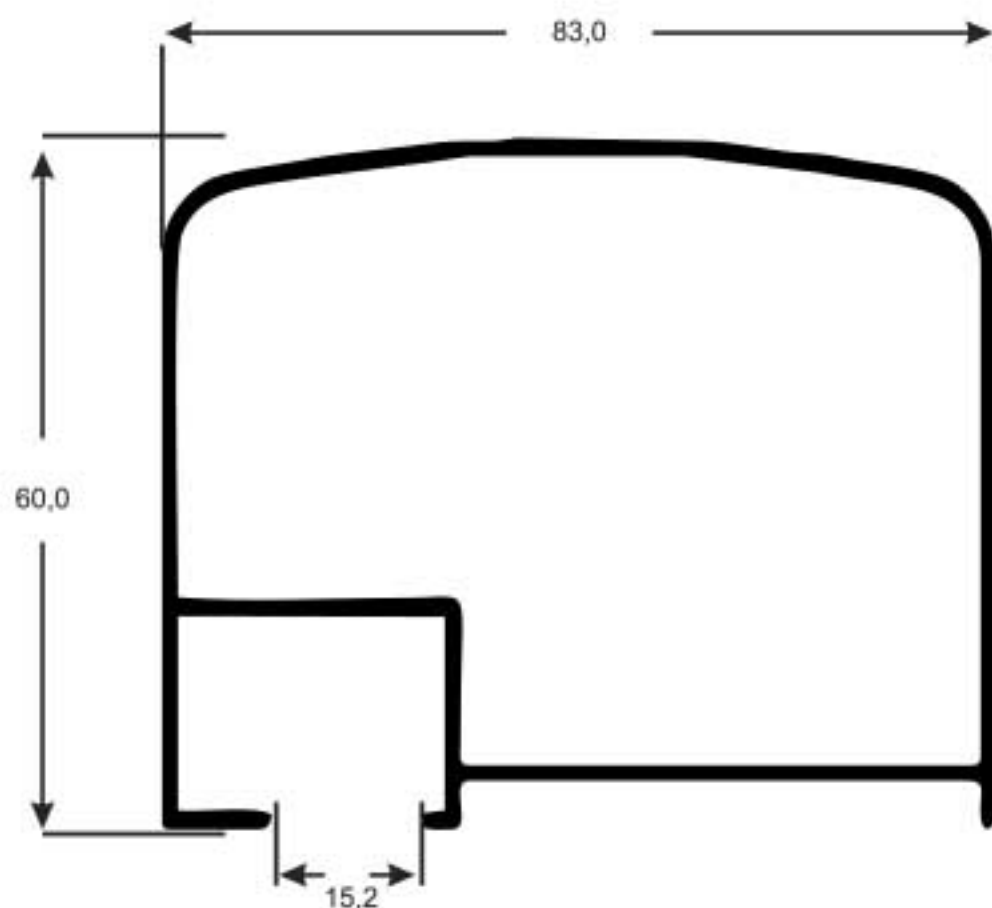
COLUNA



CG-072

6,508 kg/br

CORRIMÃO SUPERIOR



CG-083

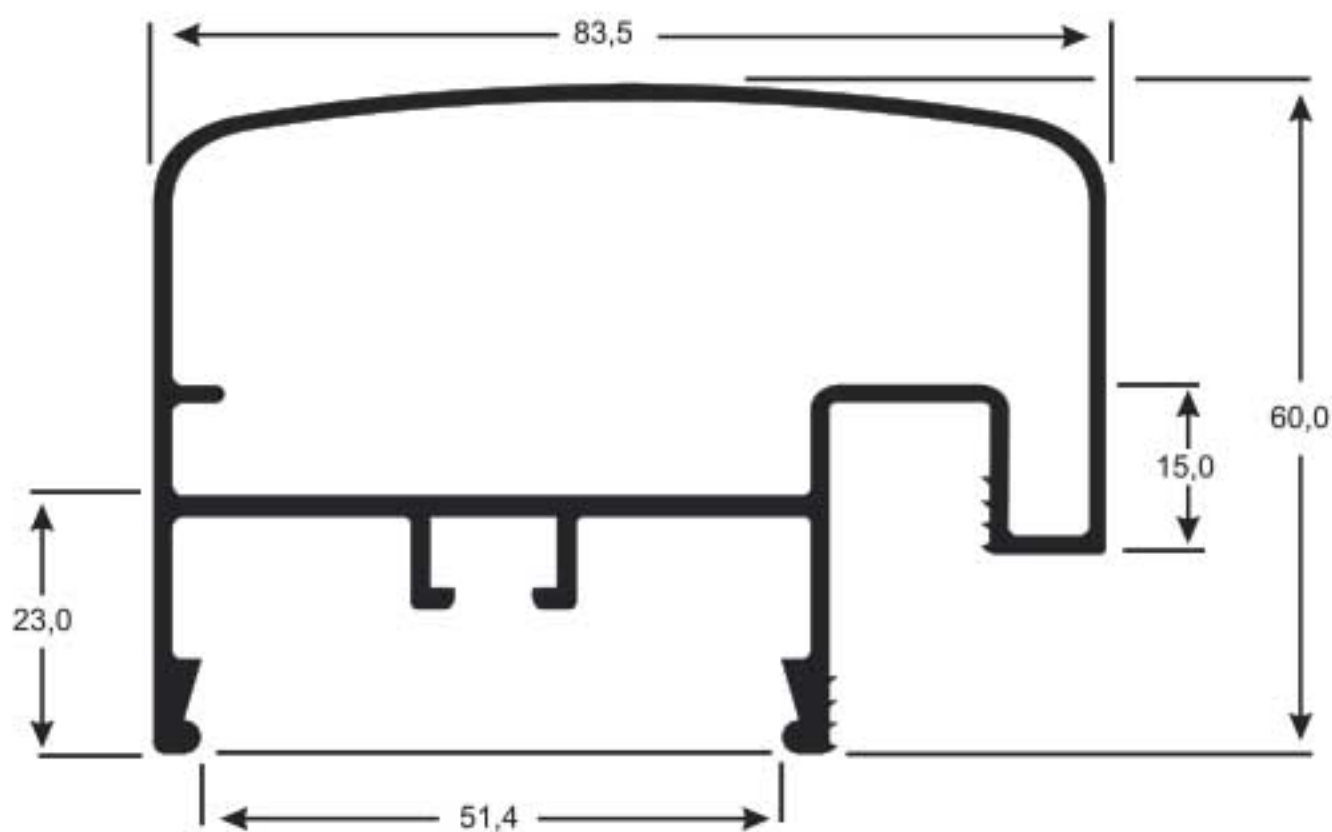
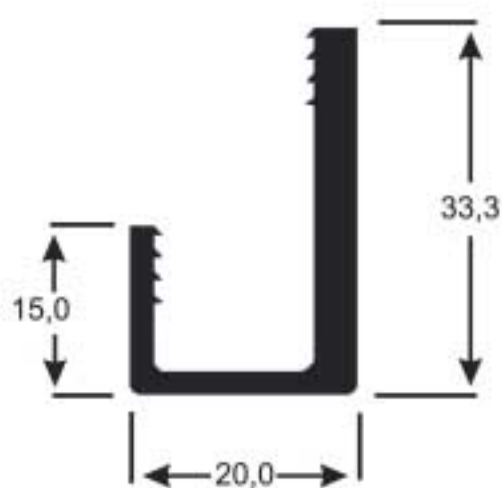
8,400 kg/br

CORRIMÃO SUPERIOR

CG-075

3,100 kg/br

SUPORE PARA VIDRO





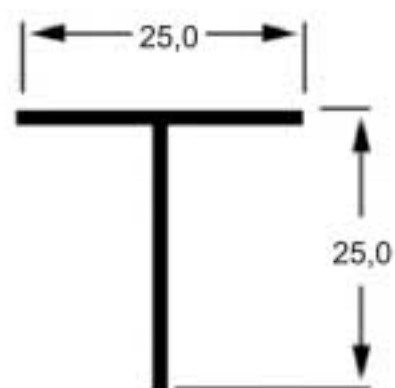
ALUMIU

PERFIS E ACESSÓRIOS
PARA ESQUADRIAS DE ALUMÍNIO
E VIDROS TEMPERADOS

LINHA MOVELEIRA

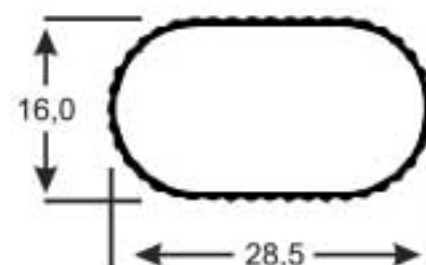
BK-005

1,000 kg/br
PERFIL "T"



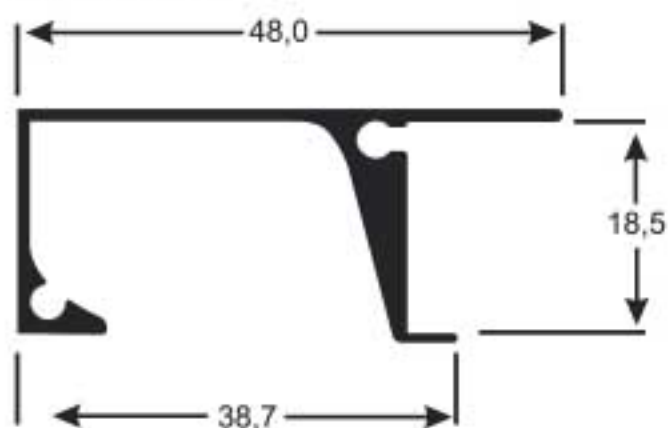
BK-022

0,900 kg/br
CABIDEIRO/TUBO OBLONGO



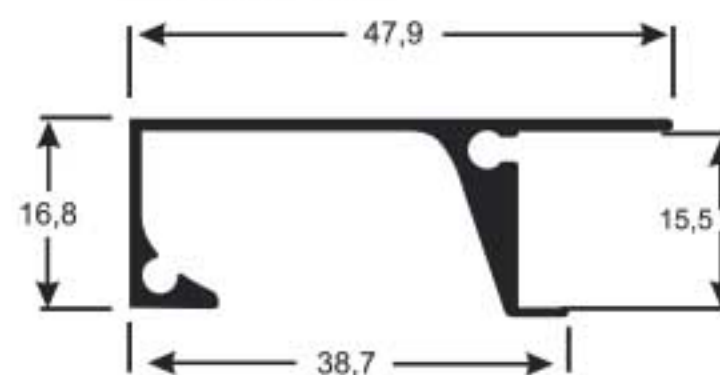
BK-431

2,750 kg/br
PUXADOR DA GAVETA



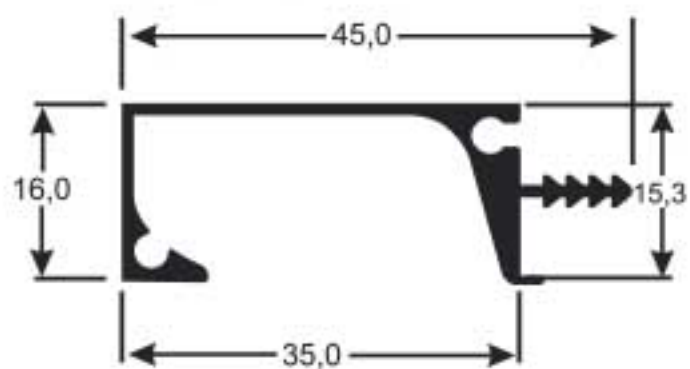
BK-432

2,400 kg/br
PUXADOR DA GAVETA



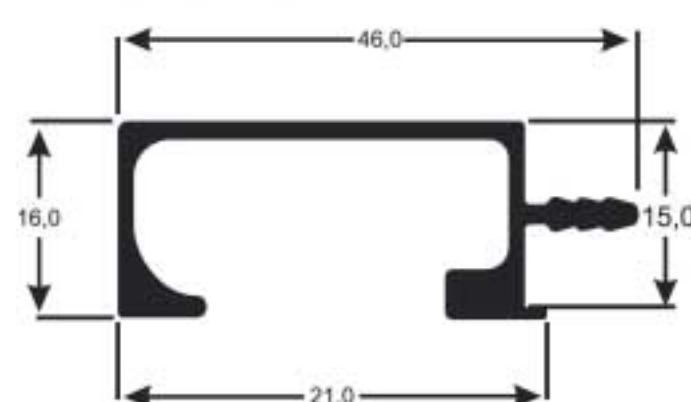
BK-433

2,300 kg/br
PUXADOR DA GAVETA



BK-617

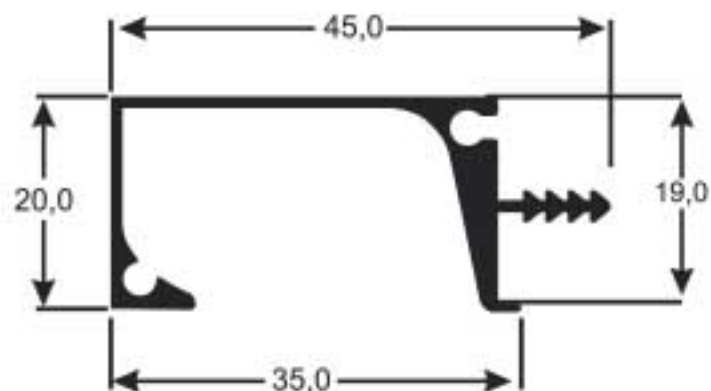
2,400 kg/br
PUXADOR DA GAVETA





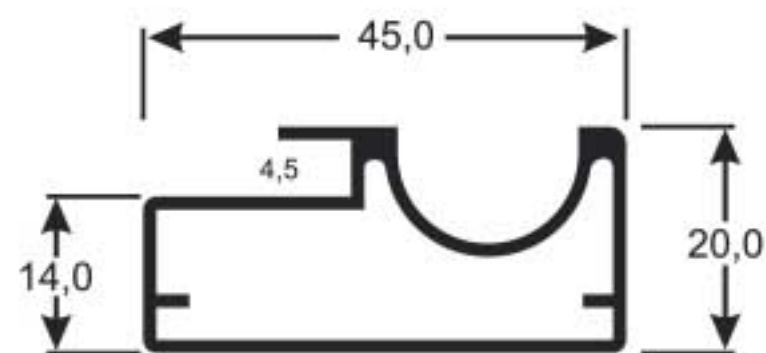
BK-434

2,600 kg/br
PUXADOR GAVETA



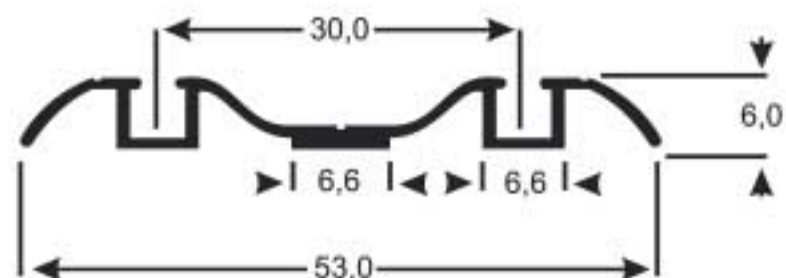
BK-497

2,600 kg/br
MONTANTE DA PORTA



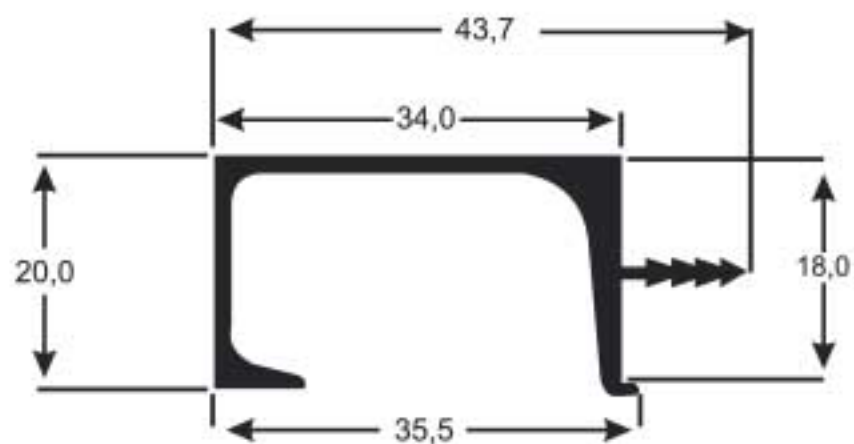
BK-500

1,500 kg/br
TRILHO INFERIOR



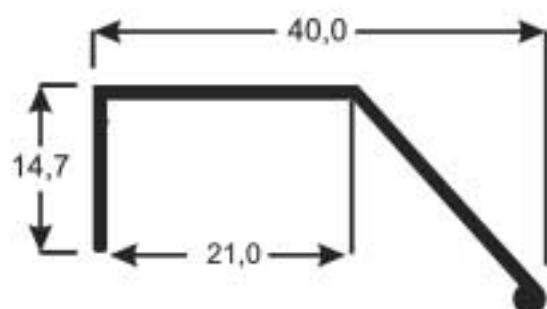
BK-501

2,800 kg/br
PUXADOR GAVETA



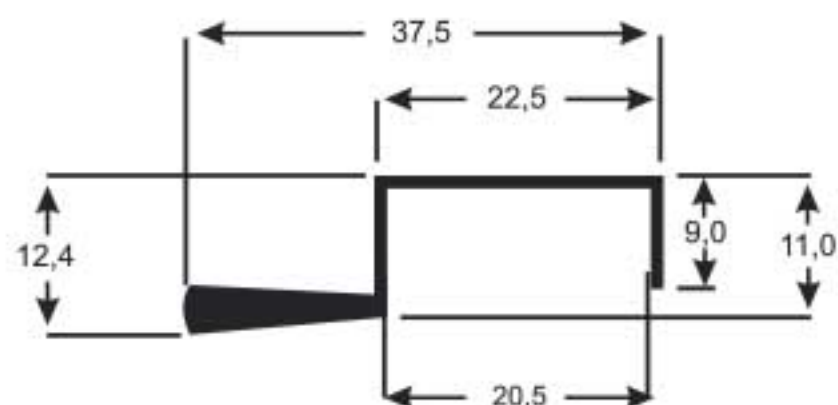
BK-590

1,200 kg/br
PUXADOR GAVETA



BK-503

1,400 kg/br
PUXADOR GAVETA
PUXADOR DA PORTA





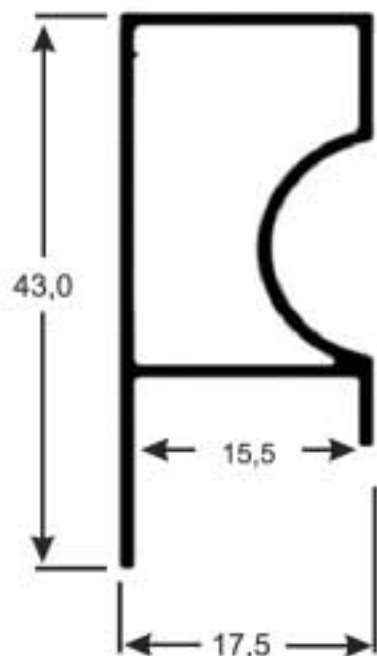
ALUMIU

PERFIS E ACESSÓRIOS
PARA ESQUADRIAS DE ALUMÍNIO
E VIDROS TEMPERADOS

LINHA MOVELEIRA

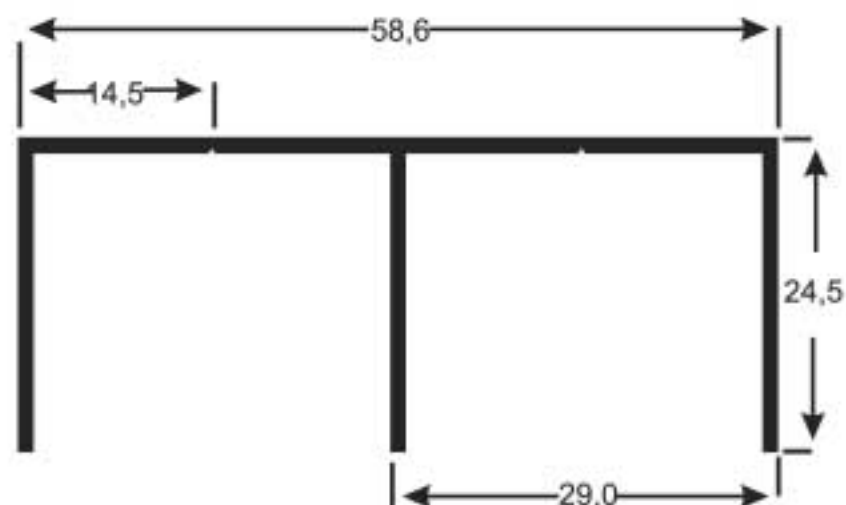
BK-408

1,900 kg/br
PUXADOR DA PORTA
PUXADOR DA GAVETA



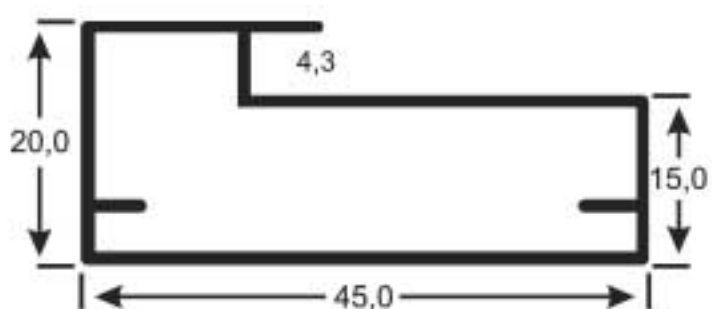
BK-516

2,000 kg/br
TRILHO SUPERIOR



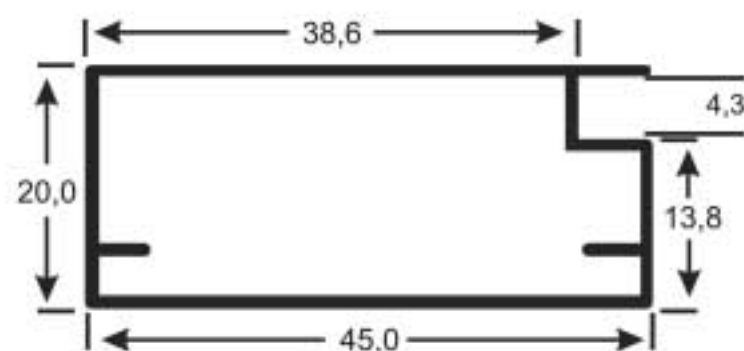
BK-517

2,500 kg/br
MONTANTE DA PORTA



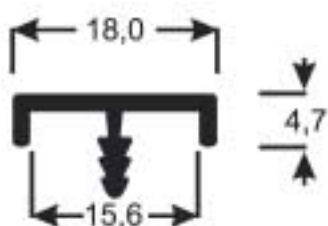
BK-518

2,500 kg/br
MONTANTE DA PORTA



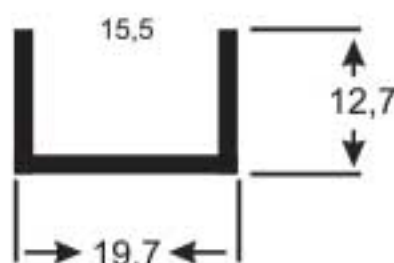
BK-026

0,700 kg/br
ARREIMATE PERIFÉRICO MDF 15MM



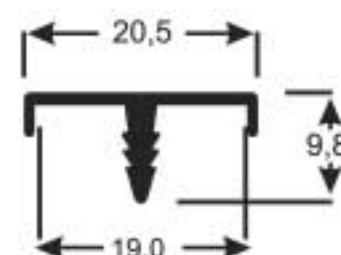
PEU-015

1,200 kg/br
PERFIL "U" MDF 15MM



BK-027

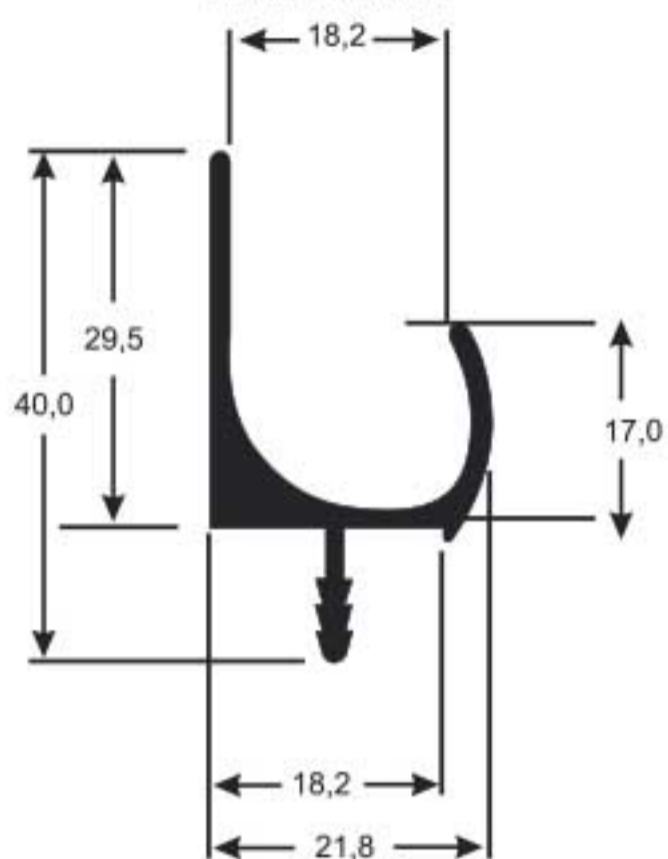
0,800 kg/br
ARREIMATE PERIFÉRICO MDF 18MM





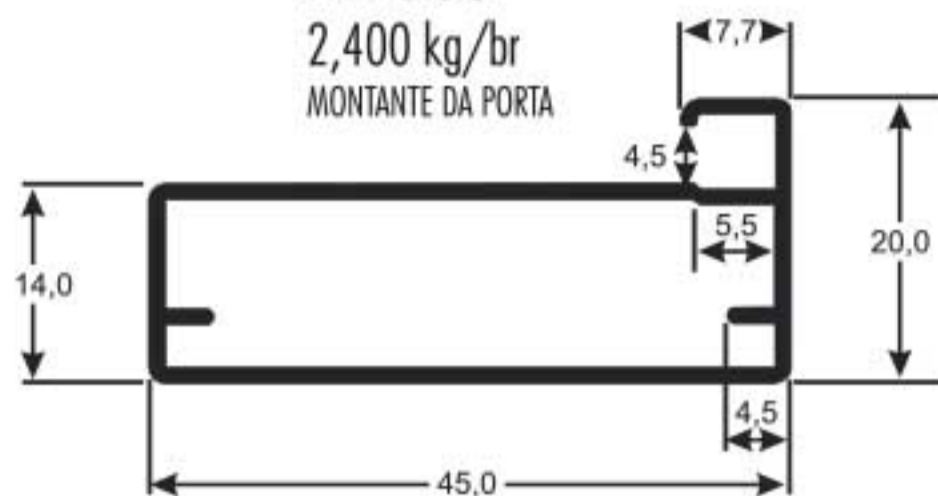
BK-527

2,600 kg/br
PUXADOR DA GAVETA



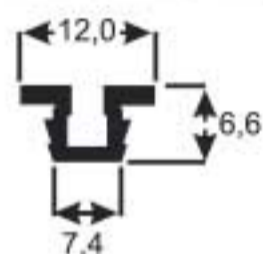
BK-536

2,400 kg/br
MONTANTE DA PORTA



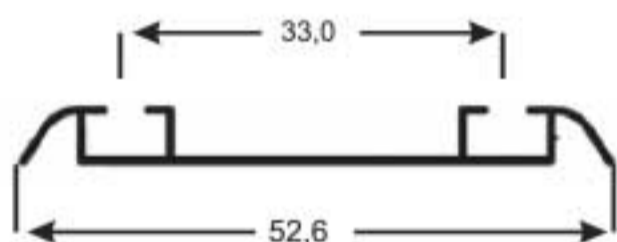
BK-529

0,500 kg/br
TRILHO INFERIOR 1 PORTA



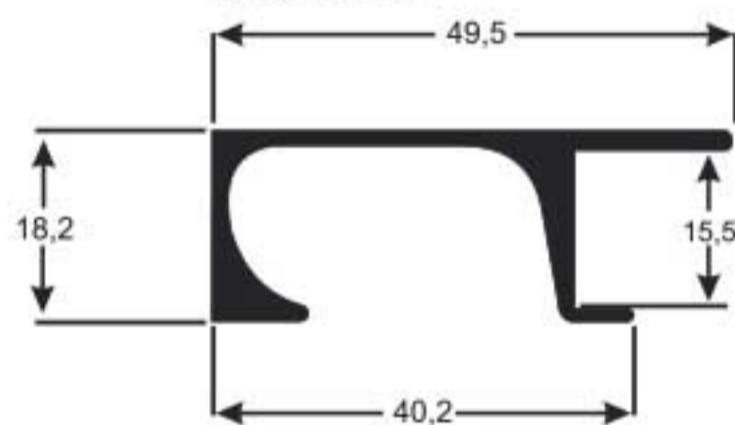
BK-505

1,200 kg/br
TRILHO INFERIOR 2 PORTAS



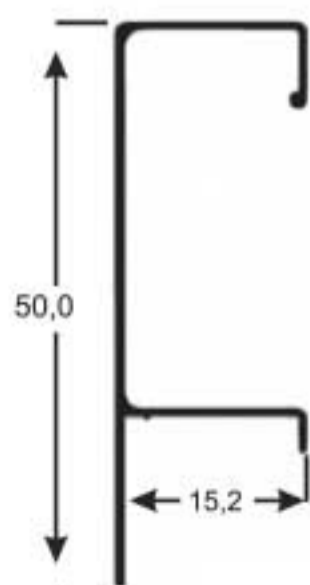
BK-545

3,300 kg/br
PUXADOR GAVETA



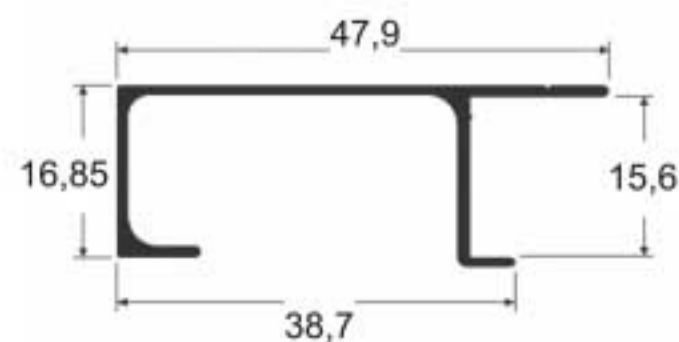
BK-544

1,300 kg/br
PUXADOR GAVETA MDF 15MM



BK-545L

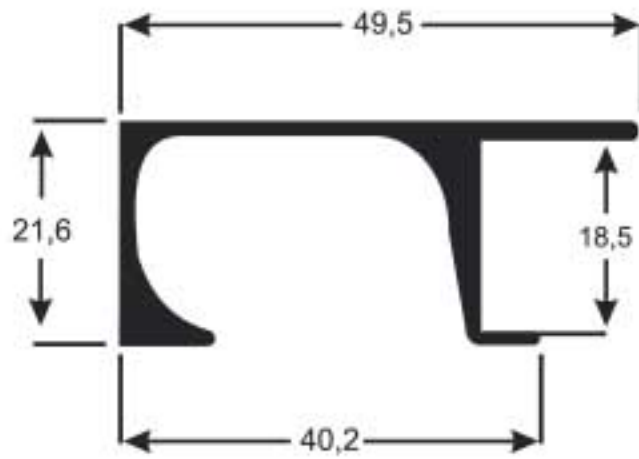
1,740 kg/br
PUXADOR GAVETA MDF 15MM





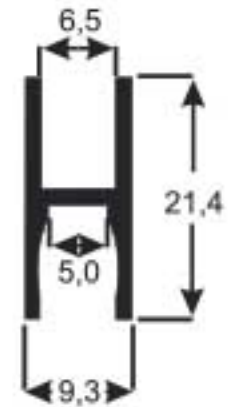
BK-546

3,600 kg/br
PUXADOR DA GAVETA MDF 18MM



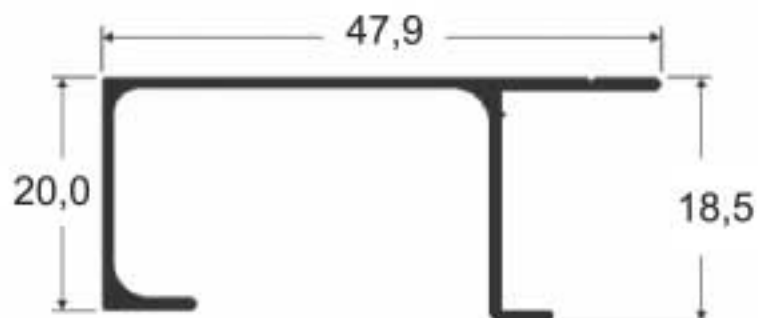
BK-263

1,250 kg/br
TRAVESSA



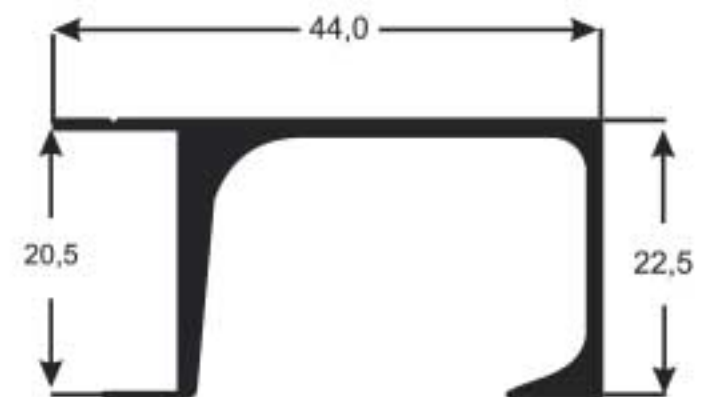
BK-546L

1,900 kg/br
PUXADOR MDF 18MM



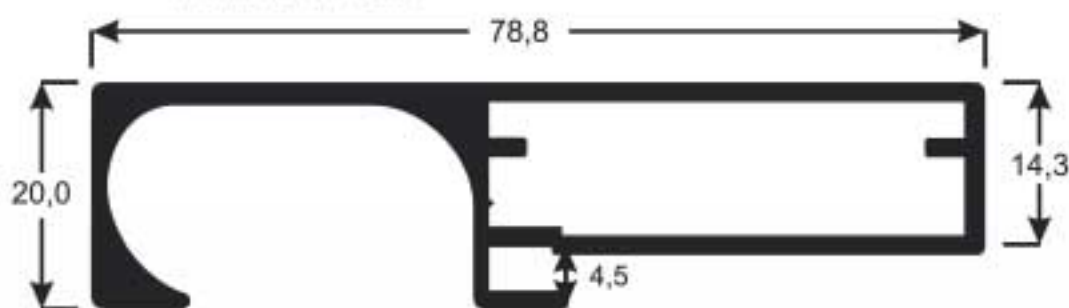
BK-564

2,900 kg/br
PUXADOR GAVETA



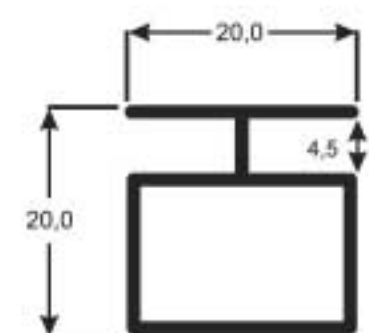
BK-616

5,100 kg/br
MONTANTE DA PORTA



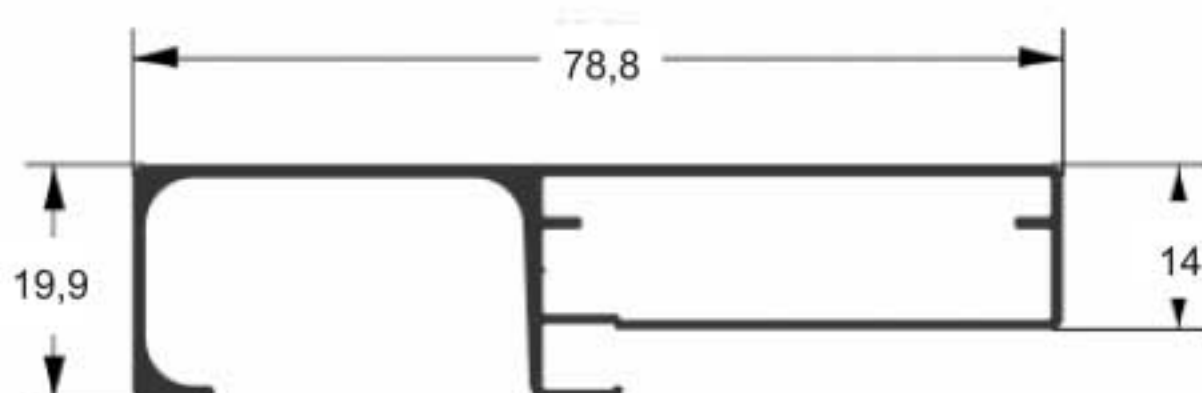
BK-553

1,100 kg/br
TRAVESSA



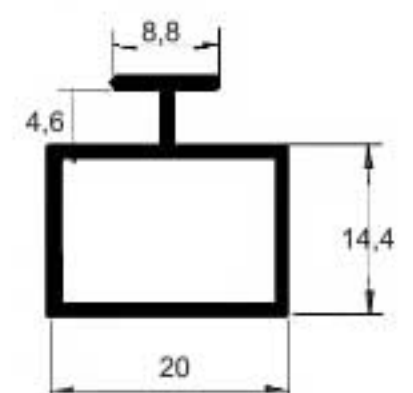
BK-615

3,715 kg/br
MONTANTE DA PORTA



BK-552

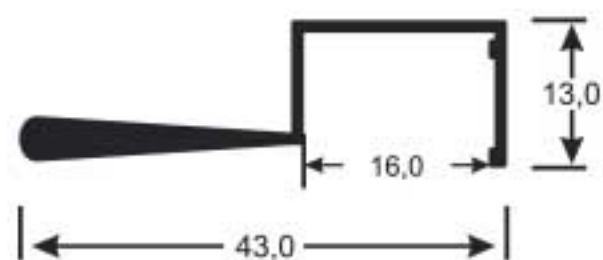
1,100 kg/br
TRAVESSA





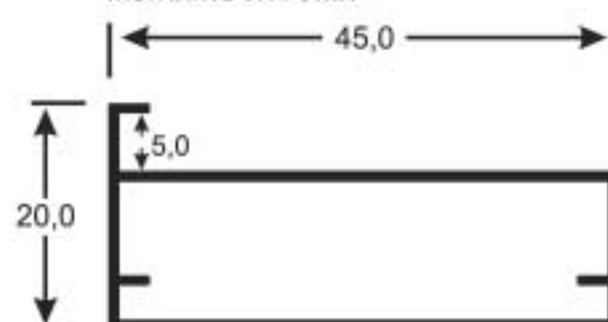
BK-504

1,600 kg/br
PUXADOR DA PORTA
PUXADOR DA GAVETA



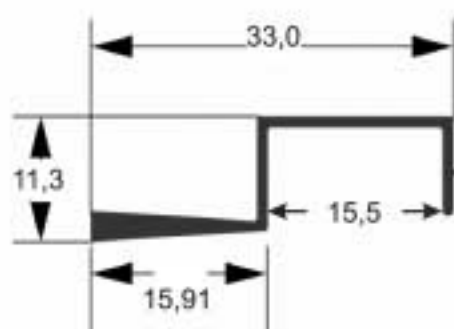
BK-563

2700 kg/br
MONTANTE DA PORTA



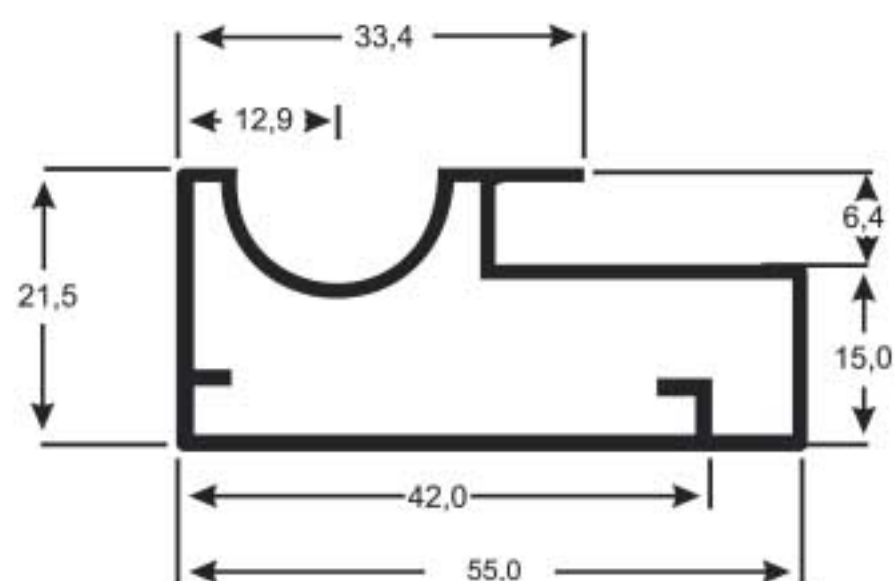
BK-506

1,100 kg/br
PUXADOR MDF 15MM



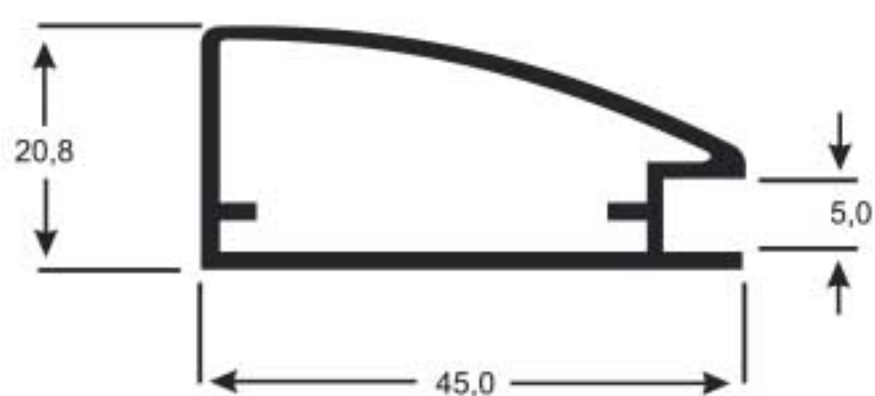
BK-498

3,600 kg/br
MONTANTE DA PORTA



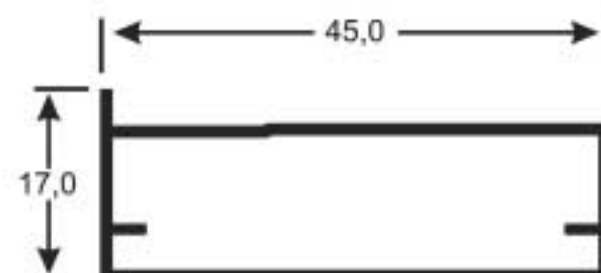
BK-354

2,800 kg/br
MONTANTE DA PORTA



BK-578

2,600 kg/br
MONTANTE DA PORTA





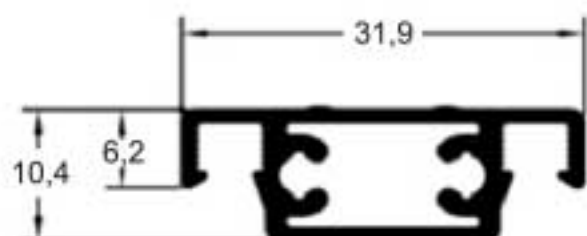
ALUMIU

PERFIS E ACESSÓRIOS
PARA ESQUADRIAS DE ALUMÍNIO
E VIDROS TEMPERADOS

TELA MOSQUITEIRA / KIT PIA

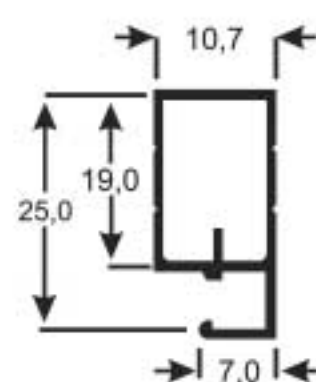
CX-170

1,900 kg/br
TRAVESSA TELA



CX-171

1,300 kg/br
MONTANTE DA TELA MOSQUITEIRA



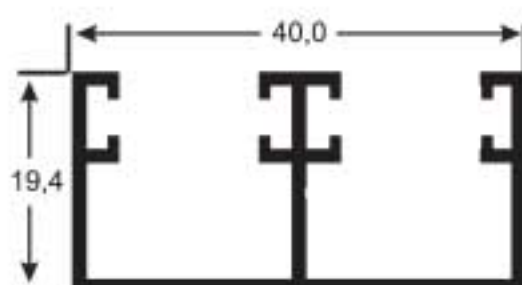
PI-001

1,230 kg/br
TRILHO INFERIOR



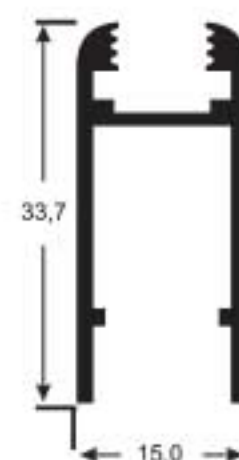
PI-002

2,385 kg/br
TRILHO SUPERIOR



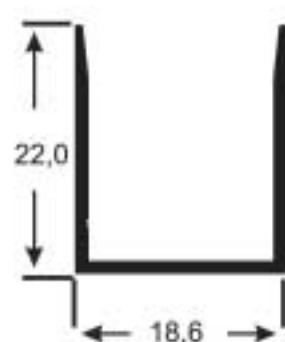
PI-003

2,138 kg/br
MONTANTE DA FOLHA



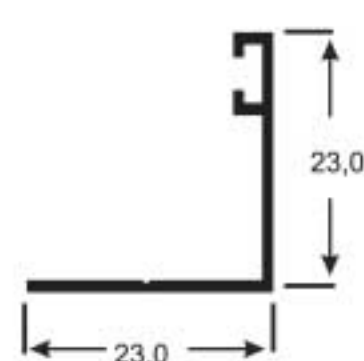
PI-004

1,083 kg/br
PERFIL BATENTE



PI-005

0,850 kg/br
PERFIL BATENTE





ALUMIU COMÉRCIO DE ALUMÍNIOS LTDA

www.alumiu.com.br -   @alumiujf

Fone: (32) 3321-5055 • 99907-2818 - E-mail: vendas.jf@alumiu.com.br

Rua Bernardo Mascarenhas, 919 - Bairro Fábrica - CEP 36080-001 - Juiz de Fora - Minas Gerais